

CHAROT



L'eau chaude du futur

Notice technique

Systeme ECS Thermodynamique + ECO Dyn 2

MAJ 02/2022

Code Notice : 560895

Fabrication Française

Z.I. des Sablons- CS 50166 - 89101 SENS Cedex - FRANCE
Tél. : + 33 (0) 3 86 64 73 73 - Fax : + 33 (0) 3 86 95 21 83
E-mail : commercial@charot.fr - www.charot.fr

S.A. AU CAPITAL DE 1 500 000 €

Notice technique

Systeme ECS Thermodynamique + ECO Dyn 2

MAJ 02/2022

Code Notice : 560895



SOMMAIRE

	Pages
1) SYSTÈME ECS THERMODYNAMIQUE +ECO DYN 2	5
1.1) Réservoir	5
1.2) Pompe à chaleur	5
1.3) Armoire +ECO DYN 2	5
2) HOMOLOGATIONS - REGLEMENTATIONS	6
3) INSTALLATION - MONTAGE	7
3.1) PAC et ballons	7
3.2) Armoire de régulation Pack Control 4®	7
3.3) Précautions de mise en place	7
3.4) Installation - Schéma de principe	8
3.5) Raccordement PAC - serpentin	9
4) RACCORDEMENTS ELECTRIQUES	11
4.1) Alimentation de l'armoire électrique	11
4.2) Raccordement des sondes et des accessoires sur la carte	11
4.3) Schémas Pack Control 4®	12
4.4) Pilotage et raccordement d'une vanne 3 voies ECS	25
4.5) Puissance électrique absorbée des différents composants de l'armoire	27
4.6) Calibre des fusibles	27
5) MISE EN SERVICE	28
5.1) Circuit ECS et primaire PAC – Serpentin	28
5.2) Armoire Pack Control 4®	28
5.3) Régulation WPM 4	28
5.4) Qualité de l'eau	29
6) RECOMMANDATIONS LEGIONELLES	30
7) PACK CONTROL 4®	31
7.1) Attribution des Entrées/Sorties	31
7.2) Présentation	32
7.3) Utilisation niveau exploitant (autorisation 1)	32
7.4) Paramétrage niveau installateur (autorisation 2)	37
7.5) Cycle CHOC THERMIQUE	42
7.6) Fonctionnement	44
7.7) Débitmètre	47
7.8) Chasse rapide	47
8) TRANSPORT, STOCKAGE, MANUTENTION	47
9) ENTRETIEN	48

10) GARANTIES	49
11) PIECES DE RECHANGE	50
12) EN CAS DE PANNE	50
13) DIMENSIONS - POIDS - PUISSANCES	51
13.1) +Eco PAC acier	51
13.2) +Eco PAC inox	52
13.3) Pompe à chaleur	53
13.3.1) Montage extérieur	53
13.3.2) Montage intérieur	54

1) SYSTÈME ECS THERMODYNAMIQUE +ECO DYN 2

Réservoirs de production d'eau chaude sanitaire utilisant l'énergie thermodynamique d'une pompe à chaleur (PAC).

L'ensemble est composé d'une ou plusieurs PAC raccordées en cascade, et d'un ou plusieurs ballons raccordés en parallèle.

1.1) Réservoir

Le réservoir utilisé est issu de la gamme +ECO PAC de CHAROT. Le serpentin à ailettes en cuivre nickelé possède une surface d'échange de 3,2m² pour 500L et de 7m² pour les volumes allant de 750L à 3000L.

Se reporter à la notice **Chauffe-eau +ECO** n° 560 842 pour l'installation et le montage du ballon.

1.2) Pompe à chaleur

Le système +Eco Dyn propose trois modèles compatibles de pompes à chaleur.

Elles sont de type monobloc, disponibles à la fois en version intérieure ou en version extérieure et possédant chacune des puissances différentes : la WPL 13E, la WPL 18E et la WPL 23E. Ces dernières sont déjà pré-remplies en fluide frigorigène R-407C.

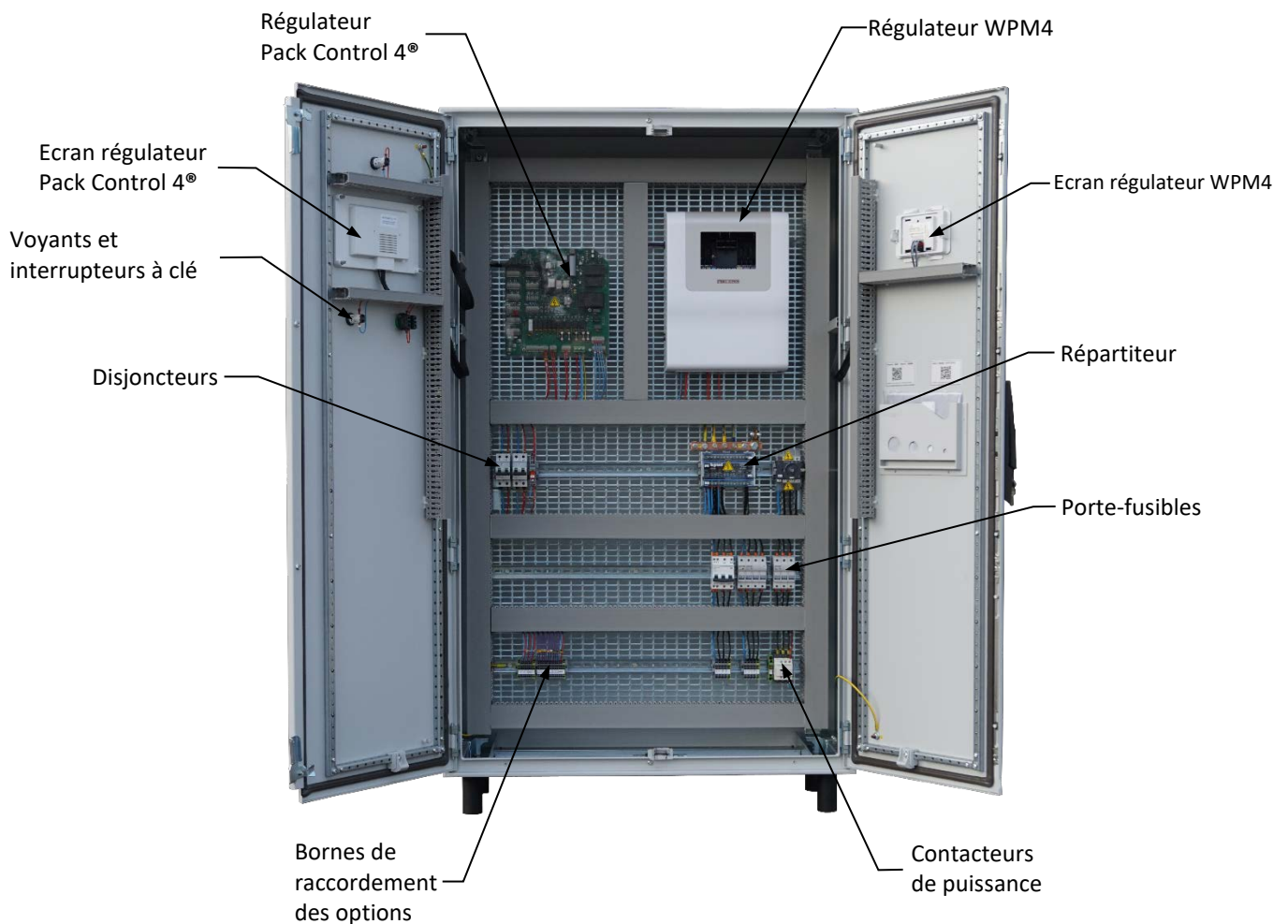
Seule une liaison hydraulique PAC-ballon est nécessaire. Pour plus d'informations, se reporter à la notice de la pompe à chaleur Stiebel Eltron fournie.

1.3) Armoire +ECO DYN 2

L'armoire électrique de puissance **+ECO DYN 2** est une armoire équipée, pré-câblée, qui permet d'alimenter et piloter la pompe à chaleur et le(s) thermoplongeur(s) d'appoint du ou des ballons d'eau chaude. La commande est assurée par le régulateur **Pack Control 4**[®] et par le régulateur **WPM 4** de la PAC.

Pour chaque ballon, un **interrupteur 2 positions** permet de mettre le ballon à l'**arrêt** en coupant l'alimentation du thermoplongeur d'appoint.

Un **voyant de marche de chaque thermoplongeur d'appoint** s'allume lorsque le **Pack control 4** pilote la chauffe à l'aide des appoints. Ils n'indiquent pas le bon fonctionnement des thermoplongeurs, un voyant reste allumé même si le thermoplongeur correspondant est défectueux. Voir le voyant de marche du thermoplongeur.



2) HOMOLOGATIONS - REGLEMENTATIONS

Les réservoirs sont réalisés en respect des textes réglementaires suivant :

- ☞ **Attestation de Conformité Sanitaire** : tous nos composants en contact avec l'eau destinée à la consommation humaine possèdent une ACS.
- ☞ **Appareils à pression** : nos ballons sont conformes à l'article 4.3 de la Directive européenne des équipements sous pression **DESP 2014/68/UE**, transposée en droit Français.
- ☞ **Produits relatifs à l'Energie** : les pompes primaires installées sur nos Modules PX sont conformes à la directive européenne **ErP 2009/125/CE**, transposée en droit français.
- ☞ **Appareillages électriques** : Les équipements électriques proposés sont conformes à :
 - **Décret 2015 - 1083** relatif à la sécurité des personnes, des animaux et des biens lors de l'emploi des matériels électriques destinés à être employés dans certaines limites de tension
 - La Directive européenne basse tension **2014/35/UE**, transposée en droit français.
- ☞ Certains articles des normes Sécurité des appareils électrodomestiques et analogues :
 - **NF EN 60 335 - 1** : règles générales
 - **NF EN 60 335 - 2 - 21** : règles particulières pour les chauffe-eau à accumulation.
- ☞ **Légionelles** : nos équipements permettent de réaliser les élévations et maintiens en température, selon l'**arrêté du 23 juin 1978**, modifié par l'**arrêté du 30 novembre 2005**. Ils permettent également de respecter les recommandations de la **Direction Générale de la Santé**.

3) INSTALLATION - MONTAGE

3.1) PAC et ballons

- **Installer** le réservoir à l'endroit souhaité, **monter** le plateau avec le serpentin et les appoints électriques : voir notice Ballons et chauffe-eau +ECO.
- **Installer** la PAC sur son socle béton suivant préconisation du fabricant : voir notice PAC. L'installation doit être effectuée par un professionnel habilité.
- **Raccorder** les tuyauteries entre le(s) réservoir(s) et la(les) PAC en respectant au minimum les préconisations générales des schémas d'installation aux paragraphes 3.5).
- **Installer** les différents accessoires en option (chasse rapide, pompe d'homogénéisation, vanne 3 voies ECS).

3.2) Armoire de régulation Pack Control 4®

- **Installer** l'armoire électrique de commande et de puissance à proximité du ballon.
- **Installer** les sondes sur l'installation (S1, S3, SP) et les raccorder directement sur la carte électronique du Pack Control 4® (voir paragraphe 4.2). S1 doit être placée dans le doigt de gant en haut du ballon, S3 en doigt de gant sur le plateau du ballon dans un doigt de gant trilobé et SP en applique sur la tuyauterie après la pompe d'homogénéisation.
- **Raccorder** les différents accessoires et options dans l'armoire ; voir paragraphes 4.2) et 4.3).
- **Raccorder** électriquement le(s) thermoplongeur(s), voir 4.3).
- **Régler** les thermostats des thermoplongeurs au-dessus de la consigne production du Pack Control 4®, que nous conseillons de laisser à 60°C.
- **Raccorder** électriquement la PAC. Pour cela voir la notice de la PAC et les schémas électriques du paragraphe 4.3).

3.3) Précautions de mise en place

Nos matériels de production d'eau chaude doivent être **installés conformément** :

- **aux normes en vigueur**
- **aux prescriptions du D.T.U**
- **aux prescriptions ci-dessous**

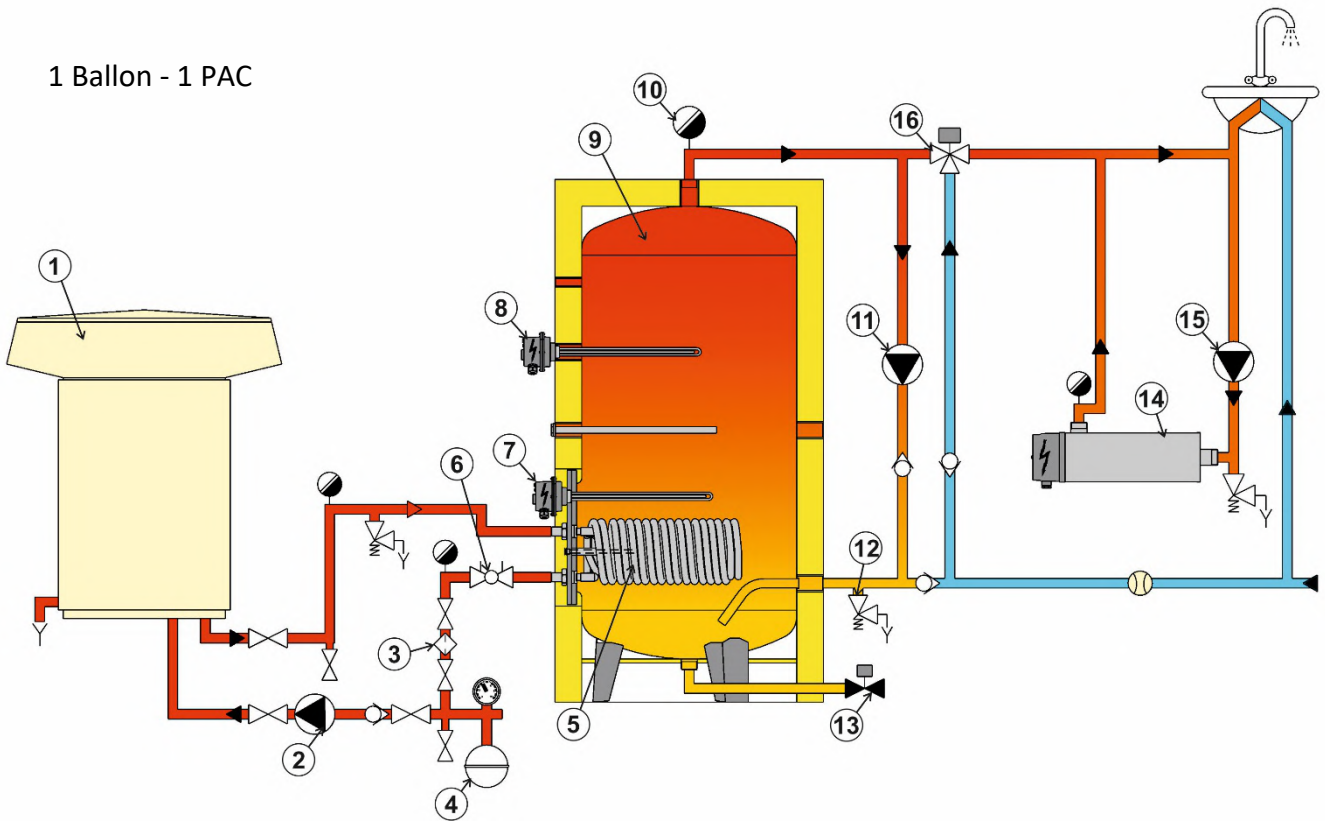
Les armoires **+Eco Dyn 2** ne sont pas conçus pour être installées :

- dans une atmosphère corrosive
- dans une atmosphère explosive
- en extérieur

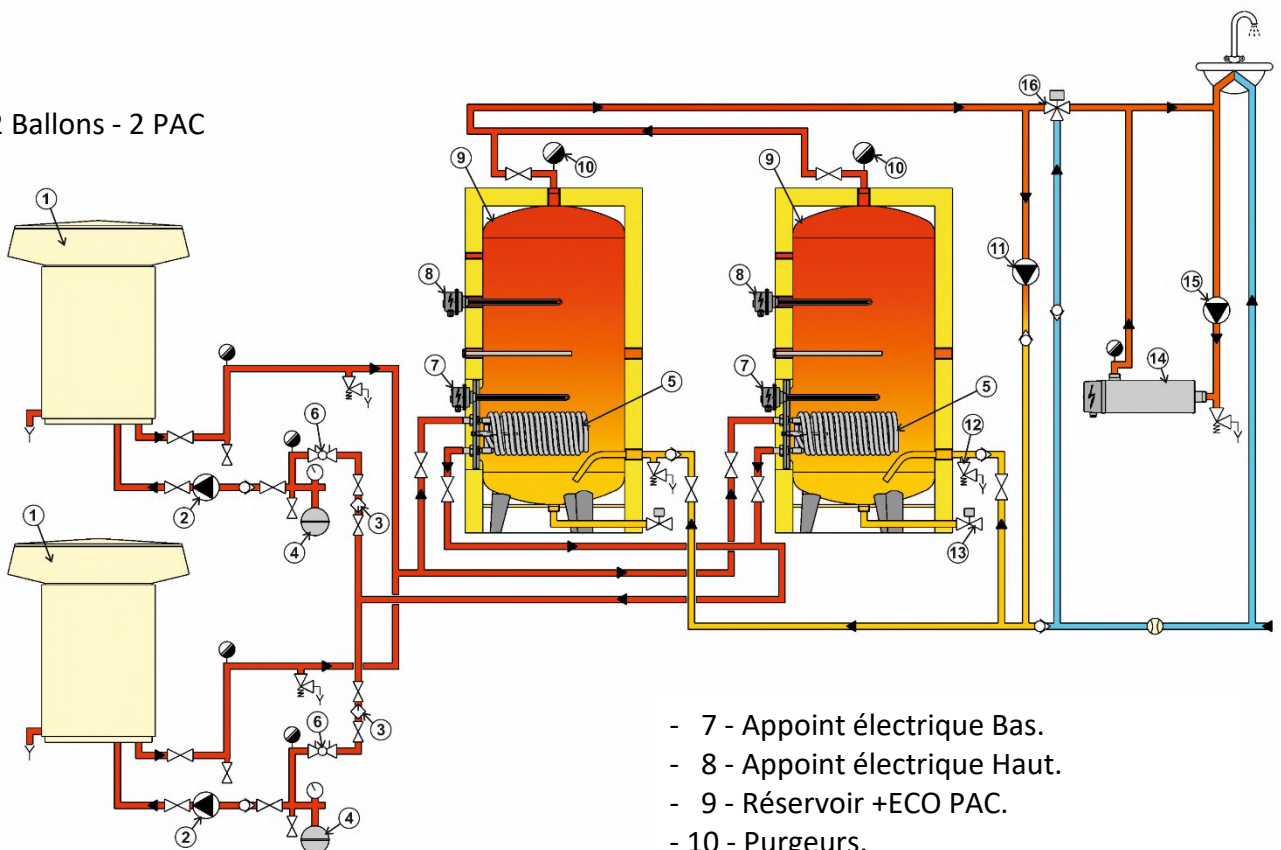
Les armoires **+Eco Dyn 2** **doivent être installées dans un local ventilé** afin de maintenir une **température ambiante inférieure à 30°C**, Humidité relative 30 à 80 % (non condensée).

3.4) Installation - Schéma de principe

1 Ballon - 1 PAC



2 Ballons - 2 PAC



- 1 - Pompe à chaleur.
- 2 - Circulateur de charge.
- 3 - Filtre à tamis + vannes.
- 4 - Vase d'expansion et manomètre.
- 5 - Serpentin à ailettes en cuivre nickelé.
- 6 - Vanne de réglage de débit (option).

- 7 - Appoint électrique Bas.
- 8 - Appoint électrique Haut.
- 9 - Réservoir +ECO PAC.
- 10 - Purgeurs.
- 11 - Pompe d'homogénéisation.
- 12 - Soupape de sécurité.
- 13 - Vanne chasse rapide (option).
- 14 - Réchauffeur de boucle.
- 15 - Pompe de bouclage.
- 16 - Vanne 3 voies ECS.

3.5) Raccordement PAC - serpentin

- **Effectuer** le raccordement du circuit entre la pompe à chaleur (intérieure ou extérieure) et le ballon en tenant compte des valeurs du fabricant de la PAC.

Exemple pour PAC STIEBEL ELTRON

Modèle PAC	WPL 13 E	WPL 18 E	WPL 23 E
Pression circuit (bar)	1,5 à 3		
Débit nominal (m ³ /h)	1,45	2,22	2,85
Pertes de charges PAC + ballon (mCE)	2	4,1	7
Circulateur	Wilo Yonos Para GT 25/7.5	Wilo Stratos Para 25/1-8	Wilo Stratos Para 30/1-12
Pertes de charge maxi du circuit (mCE)	3		

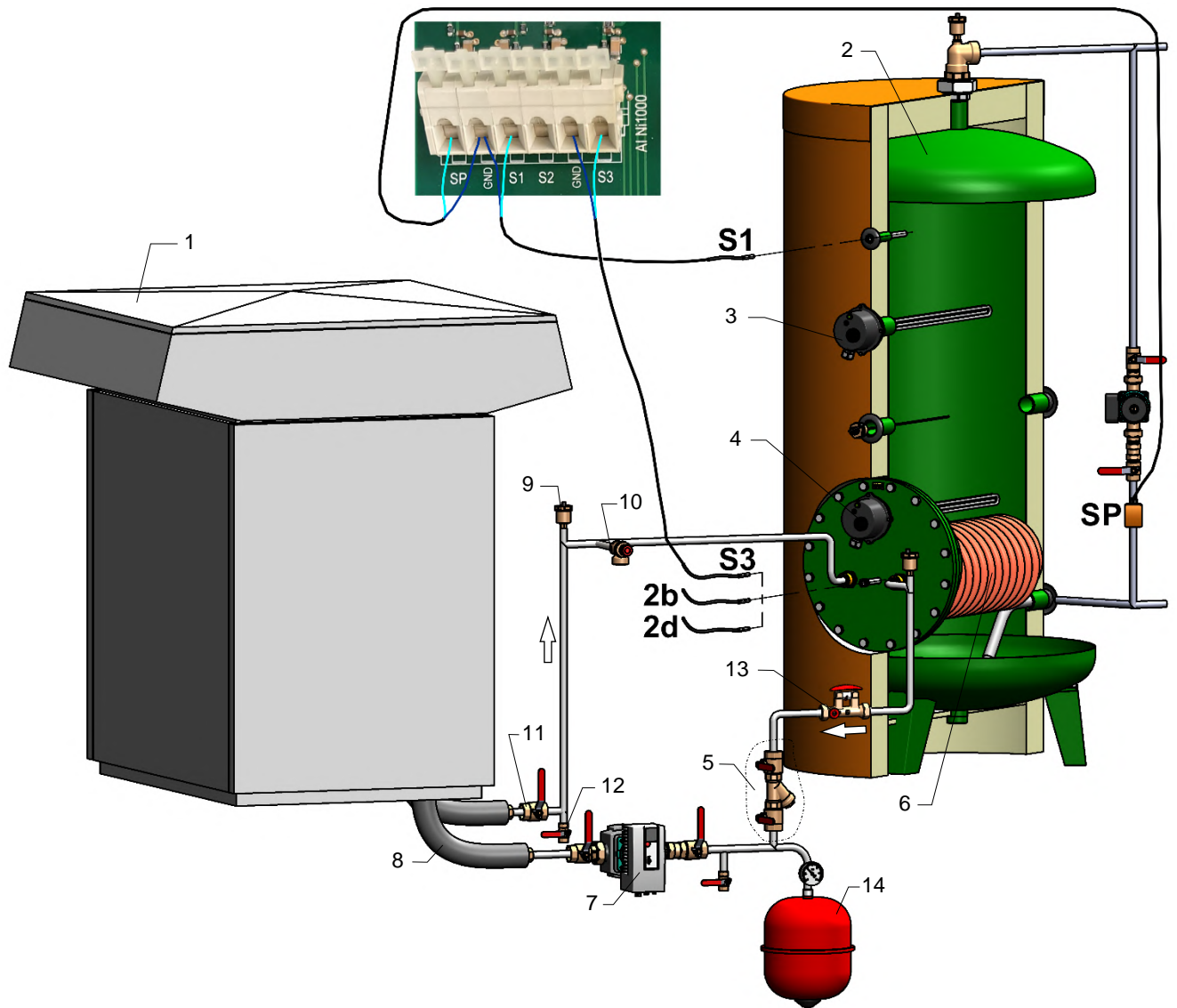
Respecter les pertes de charge maximales admissibles (voir tableau ci-dessus).

Pour déterminer les pertes de charge de la liaison PAC – serpentin ballon, additionner les pertes de charge de la tuyauterie (longueurs droites, coudes, réductions et augmentations de diamètre) et des différents accessoires installés (filtre à tamis, vanne de réglage, vannes d'isolement ...)

Le tableau ci-dessous indique la perte de charge linéaire (en mmCE/m) des différents tubes au débit nominal des trois modèles de pompes à chaleur, pour une utilisation en eau glycolée alimentaire de classe A avec une concentration de glycol de 30 %. Il indique également le volume linéaire des tubes.

Diamètre intérieur de la tuyauterie	Pertes de charge linéaires des tubes au débit nominal (mmCE/m)						Volume linéaire (l/m)
	WPL 13E		WPL 18E		WPL 23E		
Nature du tube	Acier	PER	Acier	PER	Acier	PER	
Ø 33	21	19,1	43,7	39,7	67	60,8	0,55
Ø 40	8,5	7,8	17,6	16	27	24,6	0,86
Ø 42	6,7	6,1	14	12,7	21,5	19,5	1,26

- **Installer** des purgeurs d'air automatiques sur les points hauts du circuit afin d'évacuer l'air.
NB : Il existe un purgeur d'air automatique dans la pompe à chaleur sur le circuit départ primaire.
- **Installer** une ou plusieurs vannes pour le remplissage et la vidange en point bas.
NB : Il existe une vanne de vidange/remplissage dans la pompe à chaleur au niveau de la tuyauterie primaire.
- **Installer** une soupape de sécurité tarée à 4 bar.
- **Installer** le filtre à tamis fourni sur le retour primaire pour éviter l'encrassement prématuré de l'échangeur à ailettes et de la PAC.
- **Dimensionner** et installer un vase d'expansion adapté au volume du circuit.



PIECES FOURNIES

- 1 - Pompe à chaleur.
- 2 - Réservoir +ECO PAC.
- 3 - Appoint électrique Haut.
- 4 - Appoint électrique Bas (à partir de 2000L).
- 5 - Filtre à tamis + vannes.
- 6 - Serpentin à ailettes en cuivre nickelé.
- 7 - Circulateur de charge.
- 8 - Tuyaux flexibles antivibratoires.

PIECES NON-FOURNIES

- 9 - Purgeur(s).
- 10 - Soupape de sécurité.
- 11 - Vanne(s) d'isolement.
- 12 - Vanne(s) de vidange et remplissage.
- 13 - Vanne de réglage de débit (option).
- 14 - Vase d'expansion et manomètre.

- **Remplir en eau et mettre en pression entre 1,5 et 3 bar** le circuit entre la pompe à chaleur et le ballon. Prévoir de l'eau glycolée avec du glycol alimentaire de classe A en cas d'installation de la PAC à l'extérieur.
- **Vérifier** les différents organes de sécurité du réseau hydraulique (soupape(s), filtre(s), vase d'expansion, purgeur(s), etc.).

4) RACCORDEMENTS ELECTRIQUES

4.1) Alimentation de l'armoire électrique

- Le disjoncteur de protection contre les surintensités, le discontacteur et la section des câbles d'alimentation devront être choisis conformément à la NF C 15100 (tenir compte du mode de pose, de la longueur du câble et du courant de court-circuit)
- Il est nécessaire de prévoir un dispositif de protection à coupure automatique en cas de défaut d'isolement, dispositif différentiel ou autre en fonction du régime de neutre.
- Matériel classe 1 indice de protection **IP21 / IK08**.
- **Vérifier** le couplage des thermoplongeurs en fonction de la tension du réseau.
- La mise sous tension hors eau conduit à la destruction irrémédiable des thermoplongeurs (hors garantie)

LE RACCORDEMENT A LA TERRE EST OBLIGATOIRE

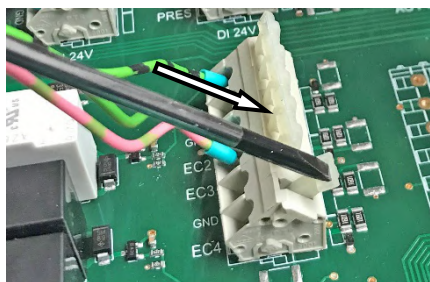
4.2) Raccordement des sondes et des accessoires sur la carte

Les sondes supplémentaires et accessoires sont à raccorder directement sur les bornes de la carte électronique Pack Control 4® :

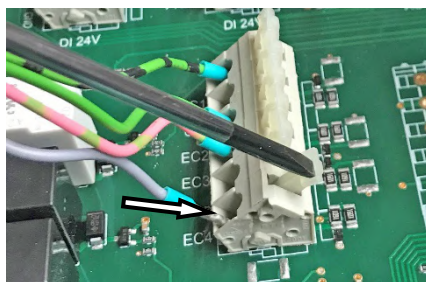
Attention : Opérations à effectuer armoire hors tension.

- **Retirer** la protection en plexiglass devant la carte électronique
- **Repérer** la borne correspondant à la sonde ou l'accessoire à raccorder
- A l'aide d'un tournevis fin (3 mm maxi) **appuyer** sur le levier de la borne
- **Introduire** le fil à raccorder dans le trou de la borne puis **relâcher** le levier
- **Vérifier** que le fil est correctement branché et maintenu
- **Vérifier** que tous les fils sont branchés ou protégés. Aucun fil ne doit rester libre, non branché.
- Une fois tous les raccordements effectués, **replacer** la protection en plexiglass.

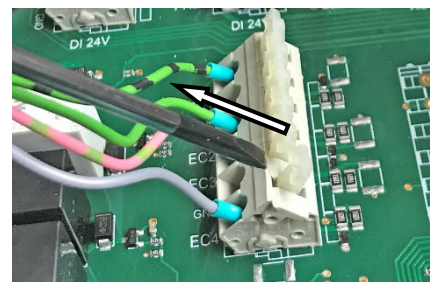
Nota : les raccordements peuvent s'effectuer avec ou sans embout de câblage.



Appuyer sur le levier



Introduire le fil dans la borne



Relâcher le levier

Les sondes S1, S3 et SP sont fournies de série avec l'armoire.

Les autres sondes sont fournies en fonction des options choisies ou pour effectuer de la surveillance.

Section des câbles de raccordement des sondes : 2 x 1 mm² jusqu'à 80 m de distance

2 x 1,5 mm² jusqu'à 120 m de distance

2 x 2,5 mm² jusqu'à 200 m de distance

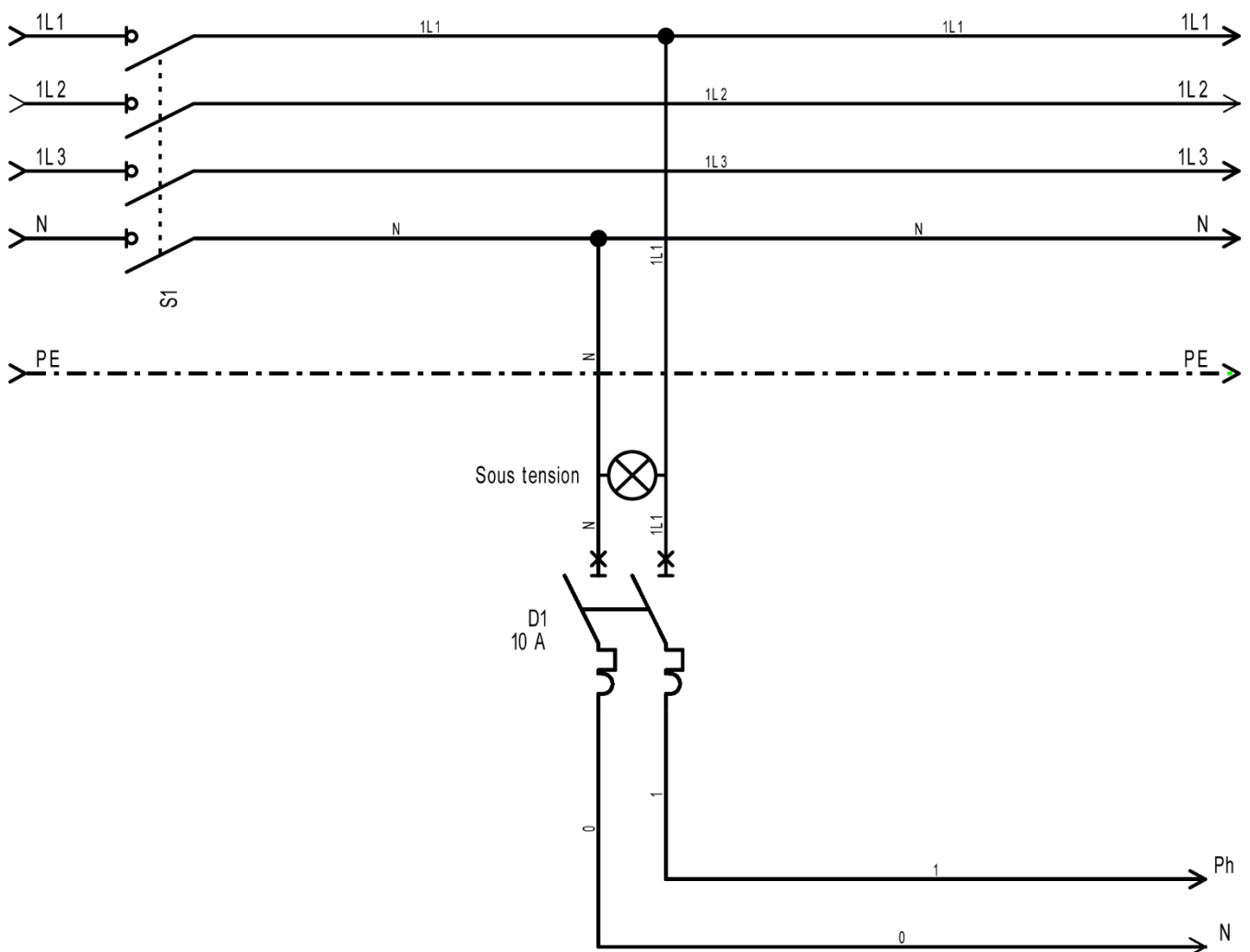
Notes importantes

Le pilotage des éléments par le Pack control 4[®] est réalisé à l'aide de **contacts de relais** acceptant un courant maximum de :

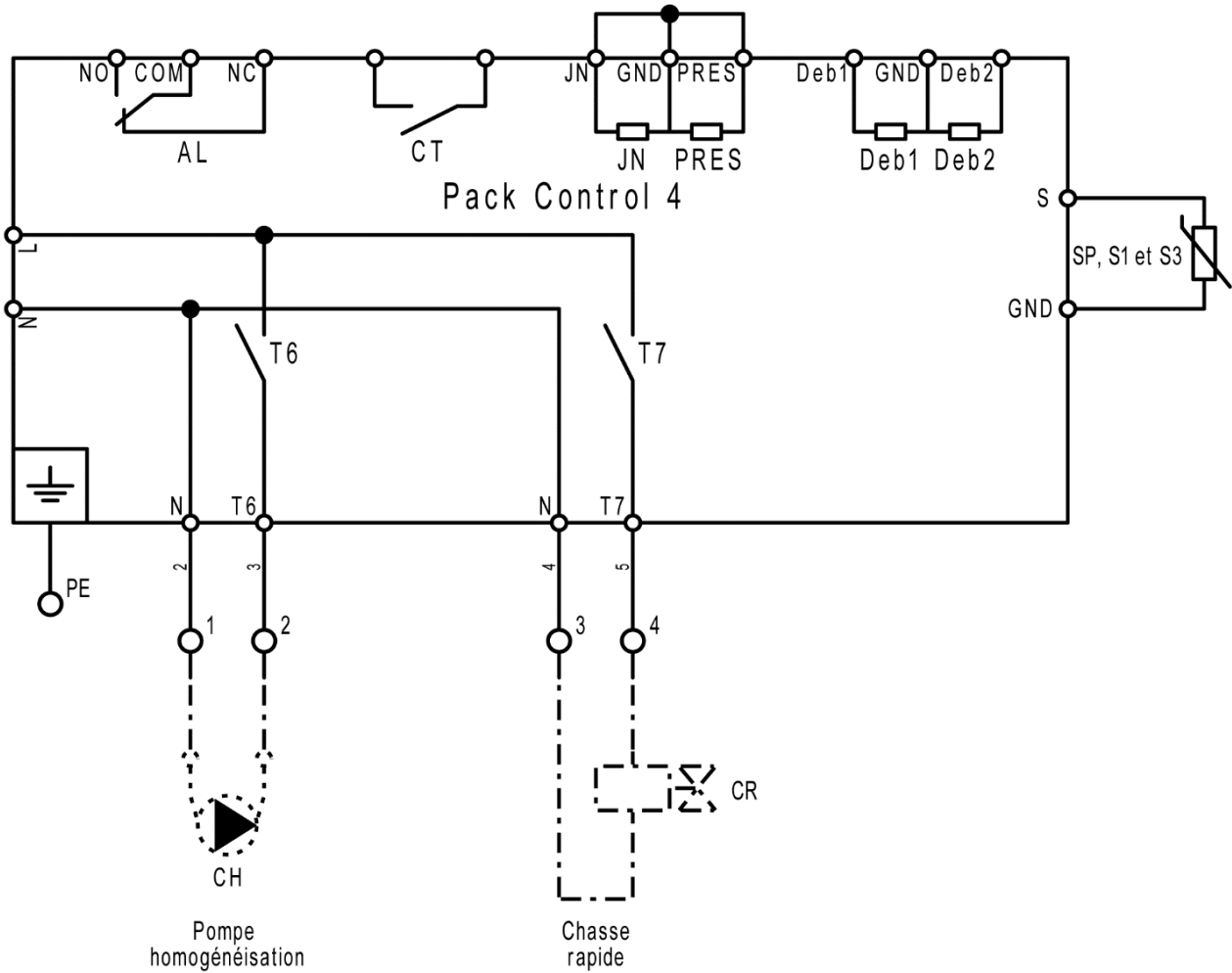
- Relais T1 et T2 : 6,5 A résistif maxi
- Relais T3 et T4 : 8 A résistif maxi
- Relais T5 et T7 : 0,5 A résistif maxi
- Relais T8, CT et AL : 3 A résistif maxi

4.3) Schémas Pack Control 4[®]

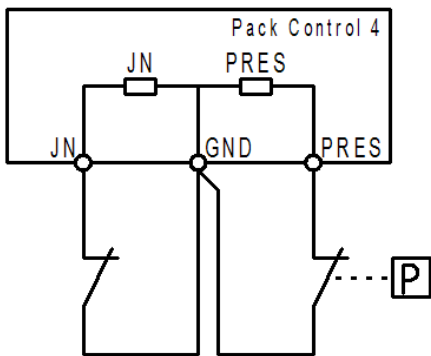
Alimentation générale de l'armoire



Câblage Pack Control 4 – homogénéisation et chasse rapide

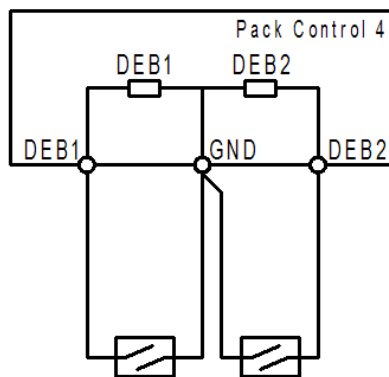


Raccordement JN et PRES :

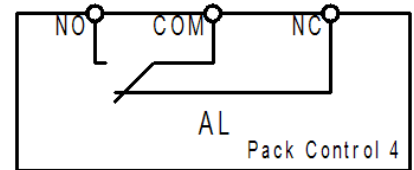


JN : ordre de marche à distance.
 Marche continue : mettre un shunt.
 PRES : Pressostat sécurité manque d'eau
 sans pressostat, mettre un shunt.

Raccordement débitmètre :



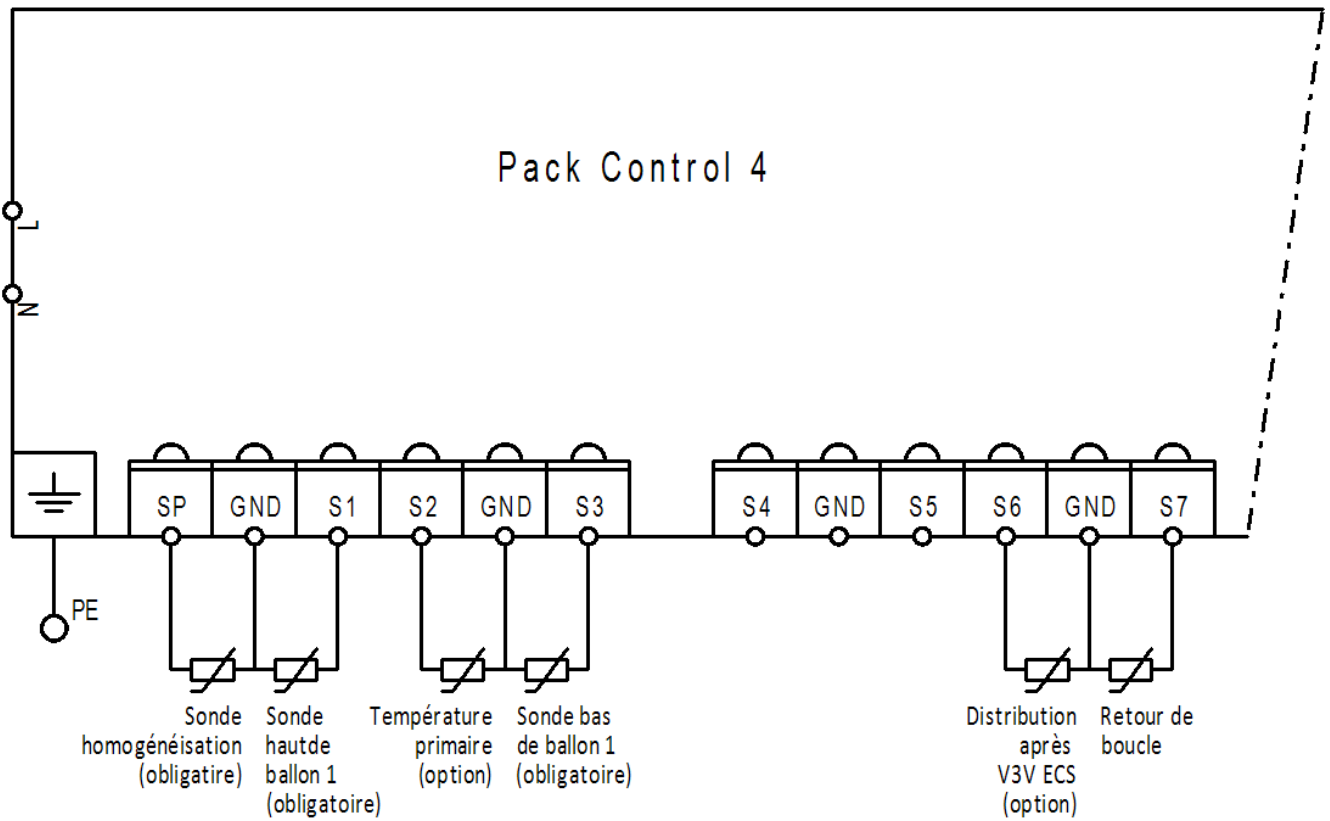
Raccordement report alarme(s):



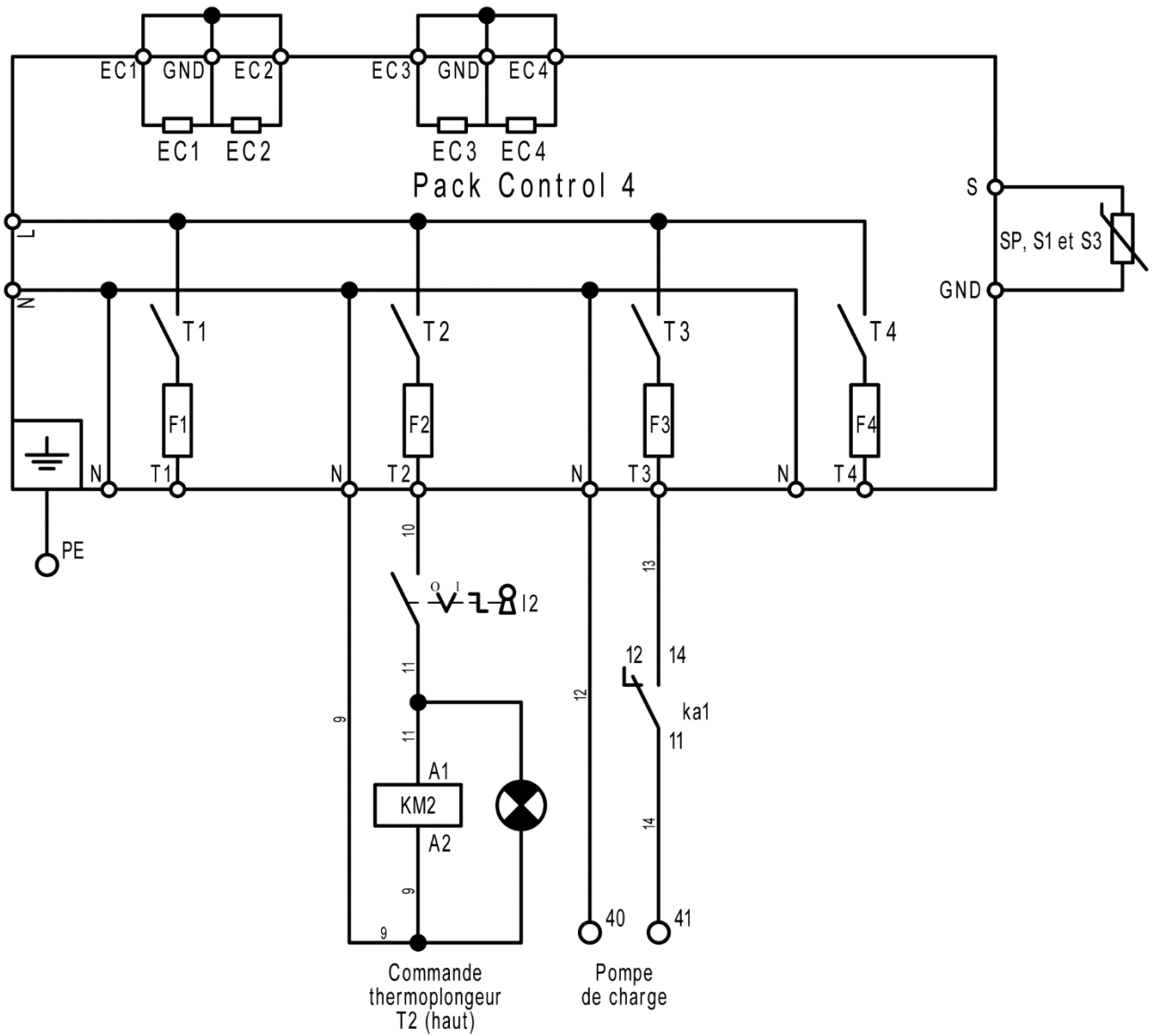
Cablage et fonctionnement :

- * Pas d'alarme(s) :
 COM - NO = Fermé
 COM - NC = Ouvert
- * Alarme(s) :
 COM - NO = Ouvert
 COM - NC = Fermé

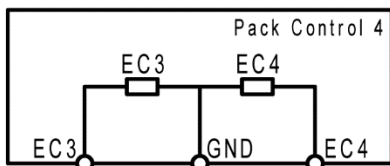
Raccordement des sondes



Câblage Pack Control 4 – 1 pompe de charge – 1 thermoplongeur d’appoint

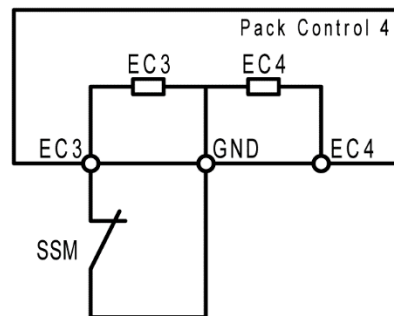


Défauts Pompes :



Pompe YONOS PARA GT 25/7.5
Pas de contact de défaut

Défauts Pompes :

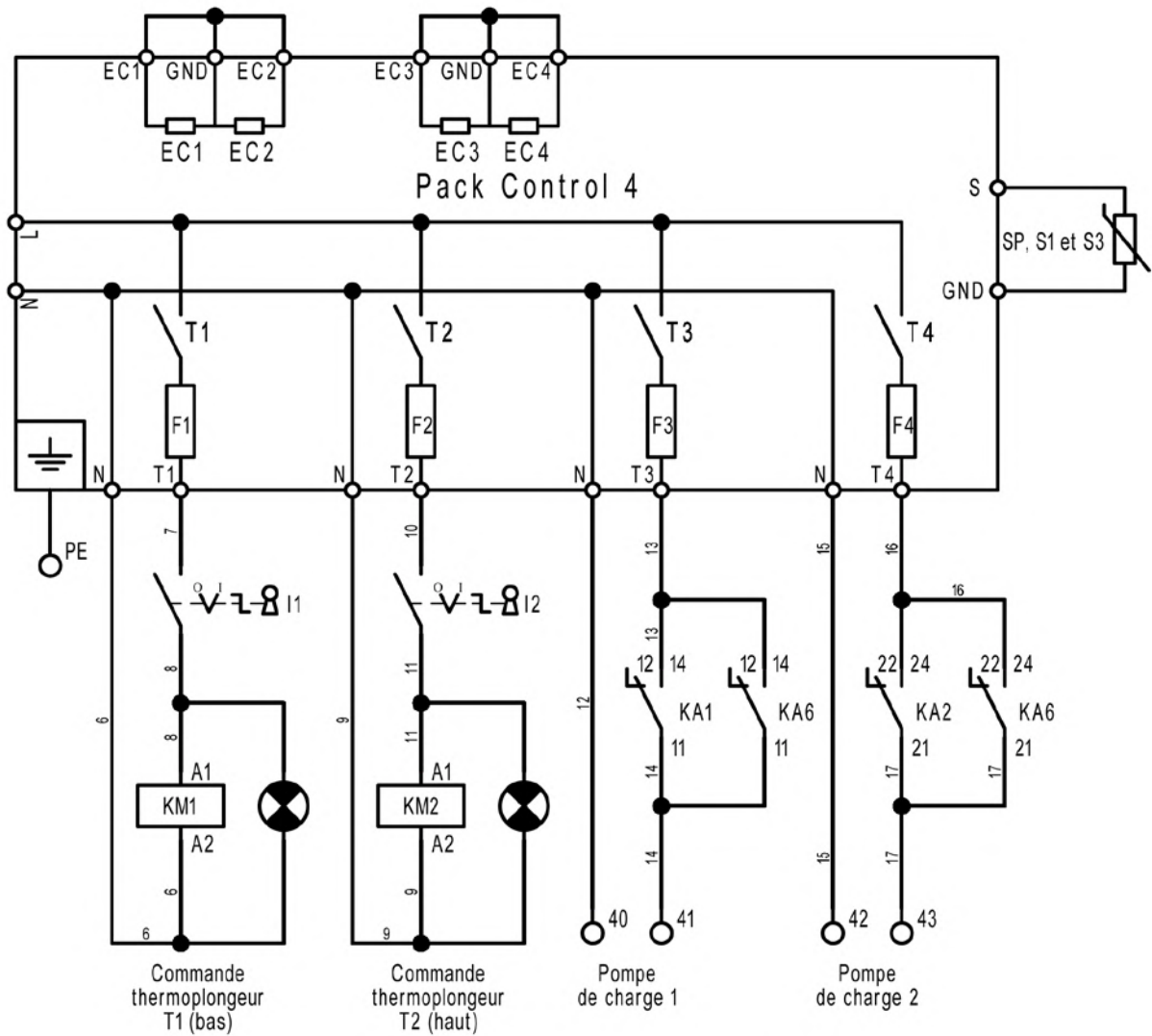


Pompe Stratos Para 25/1-8
Ou pompe Stratos 30/1-12
SSM Contact de défaut centralisé (NF)

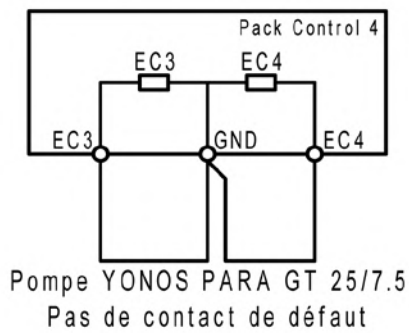
Pompe de charge alimentée en 230 V mono – protection 2 A

Section de câbles minimum	
Alimentation pompe de charge	1,5 mm ²

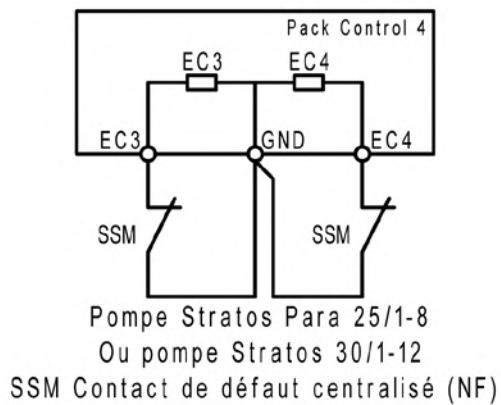
Câblage Pack Control 4 – 2 pompes de charge – 2 thermoplongeurs d’appoint



Défauts Pompes :



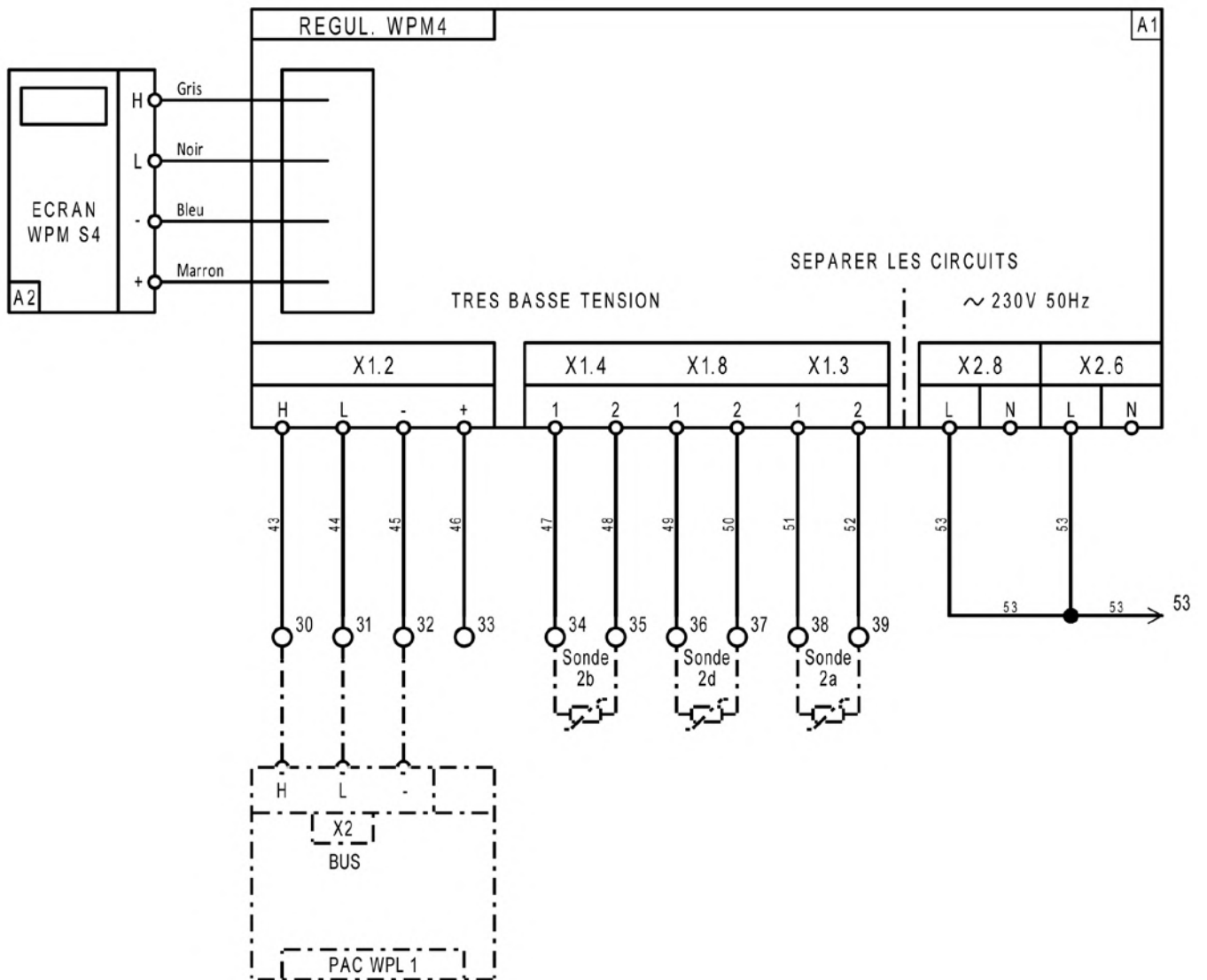
Défauts Pompes :

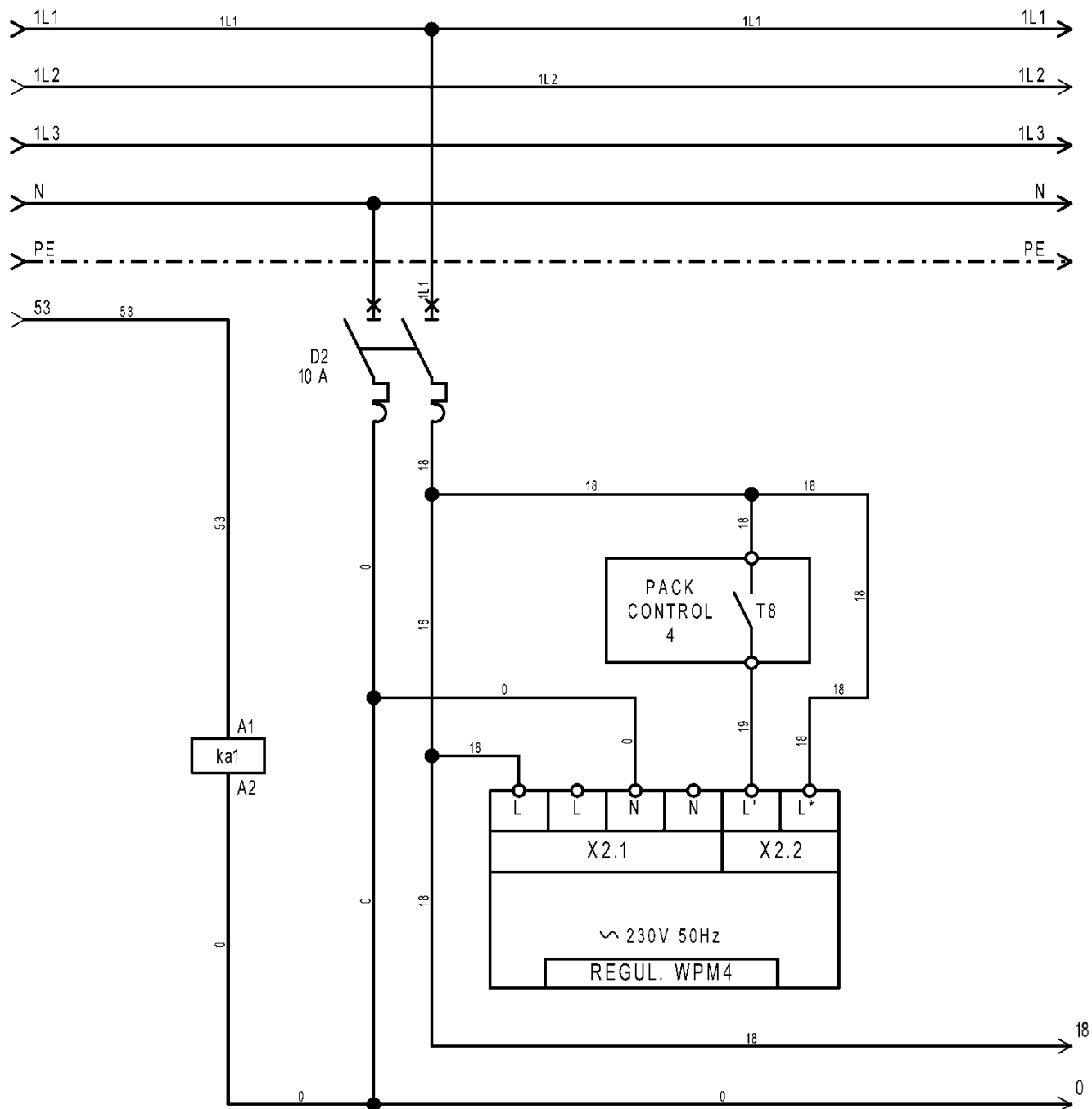


Pompes de charge alimentées en 230 V mono – protections 2 A

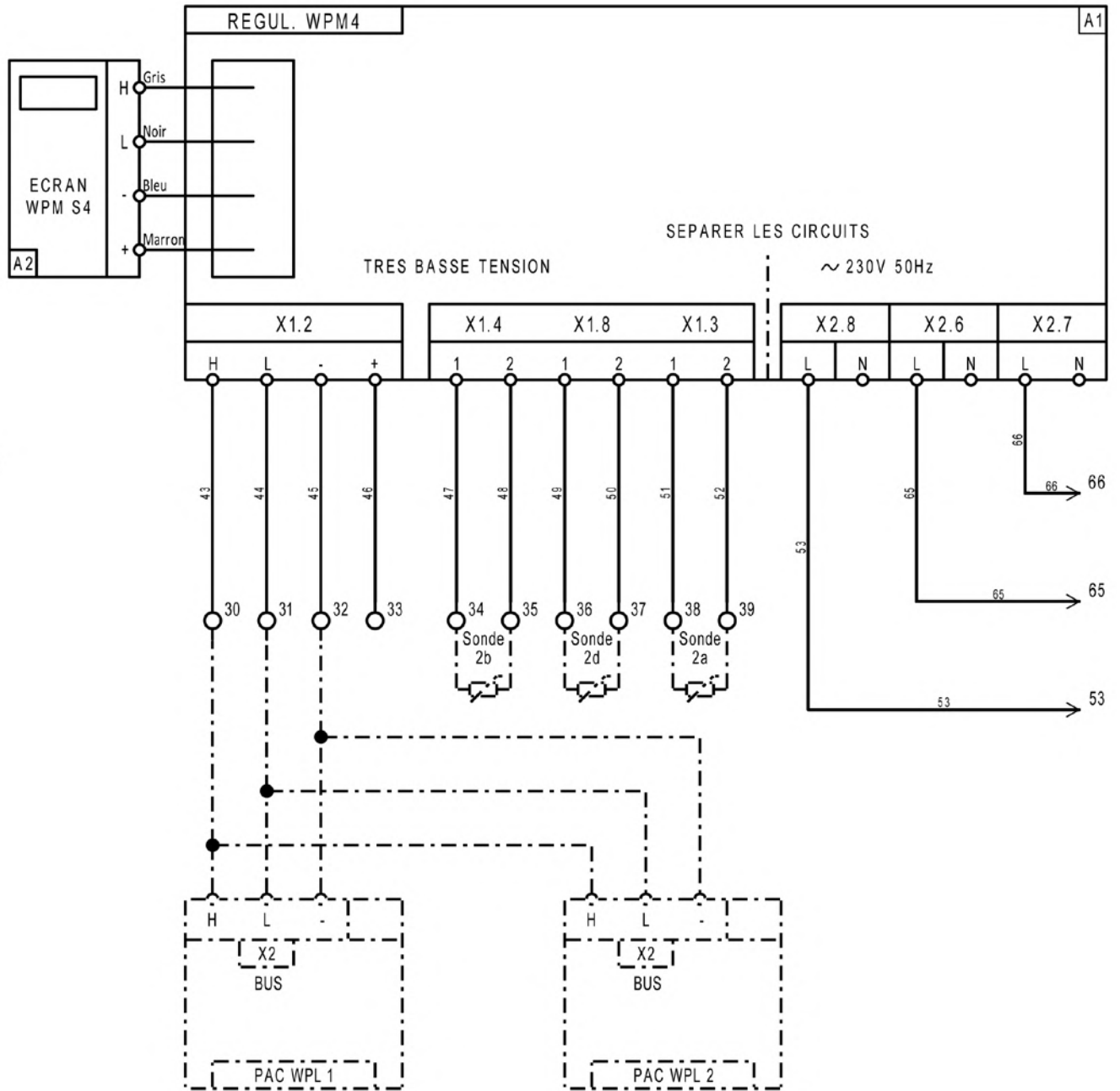
Section de câbles minimum	
Alimentation pompes de charge	1,5 mm ²

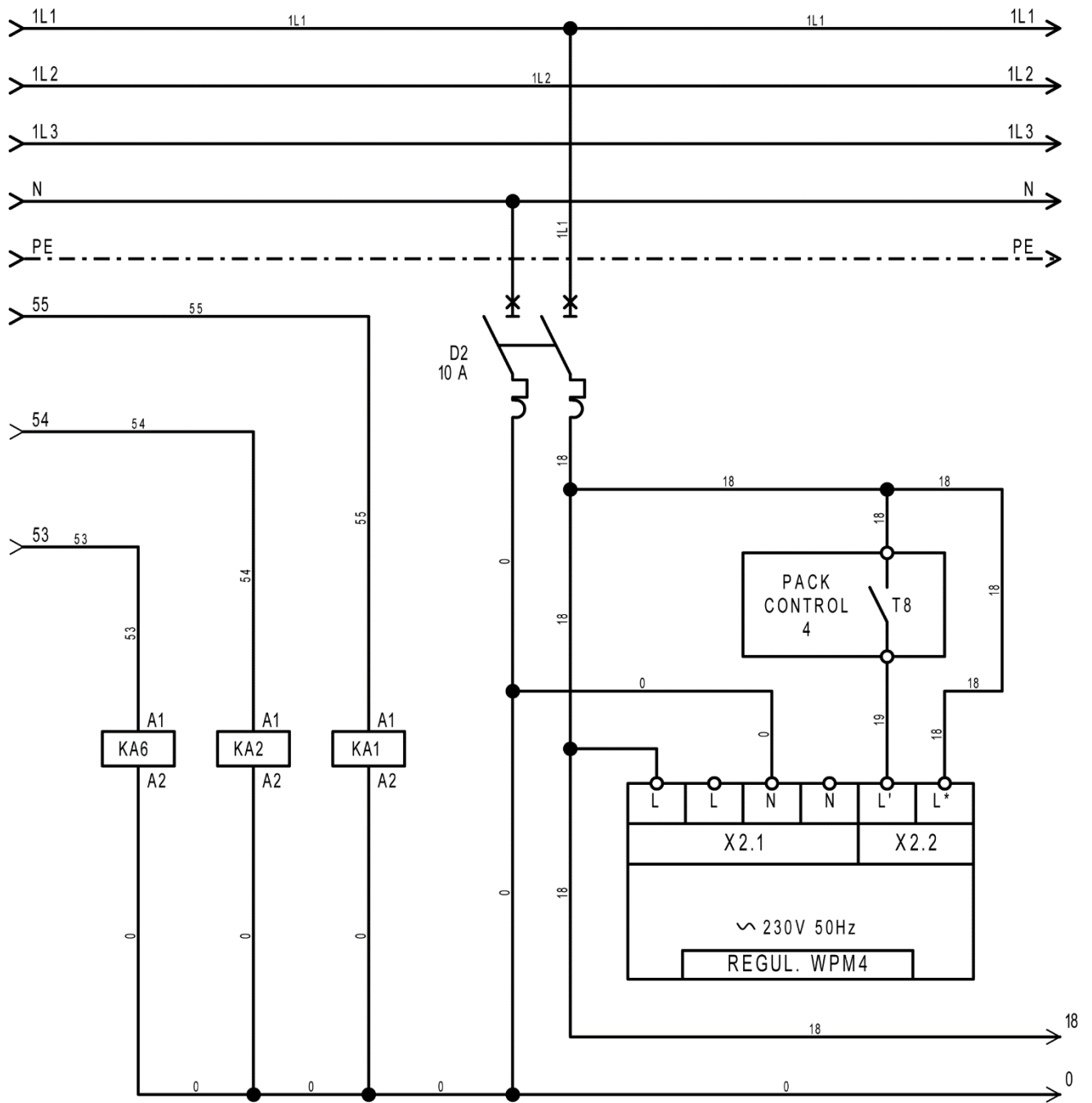
Gestionnaire WPM4 – 1 PAC



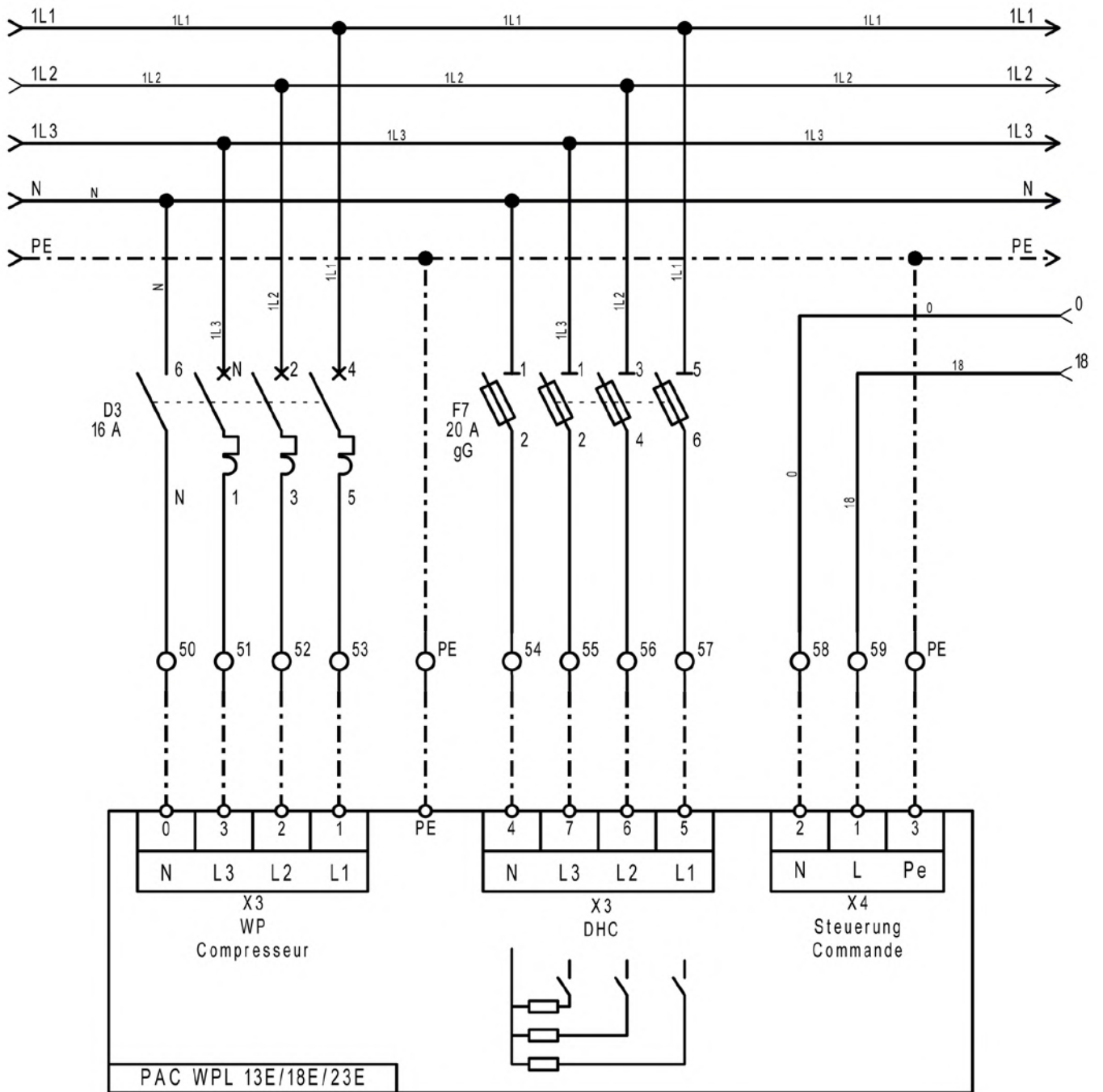


Gestionnaire WPM4 – 2 PACS



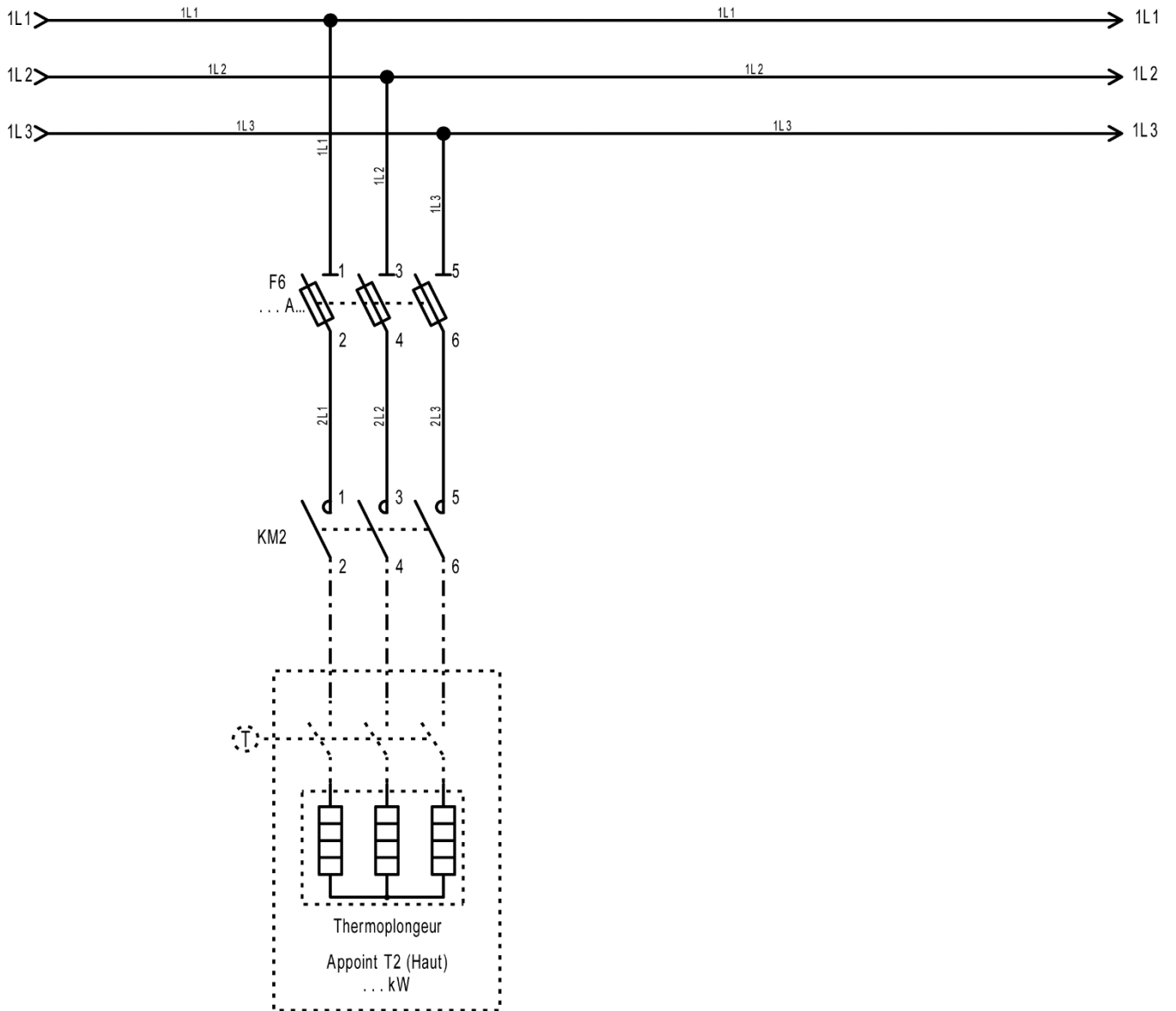


Alimentation PAC

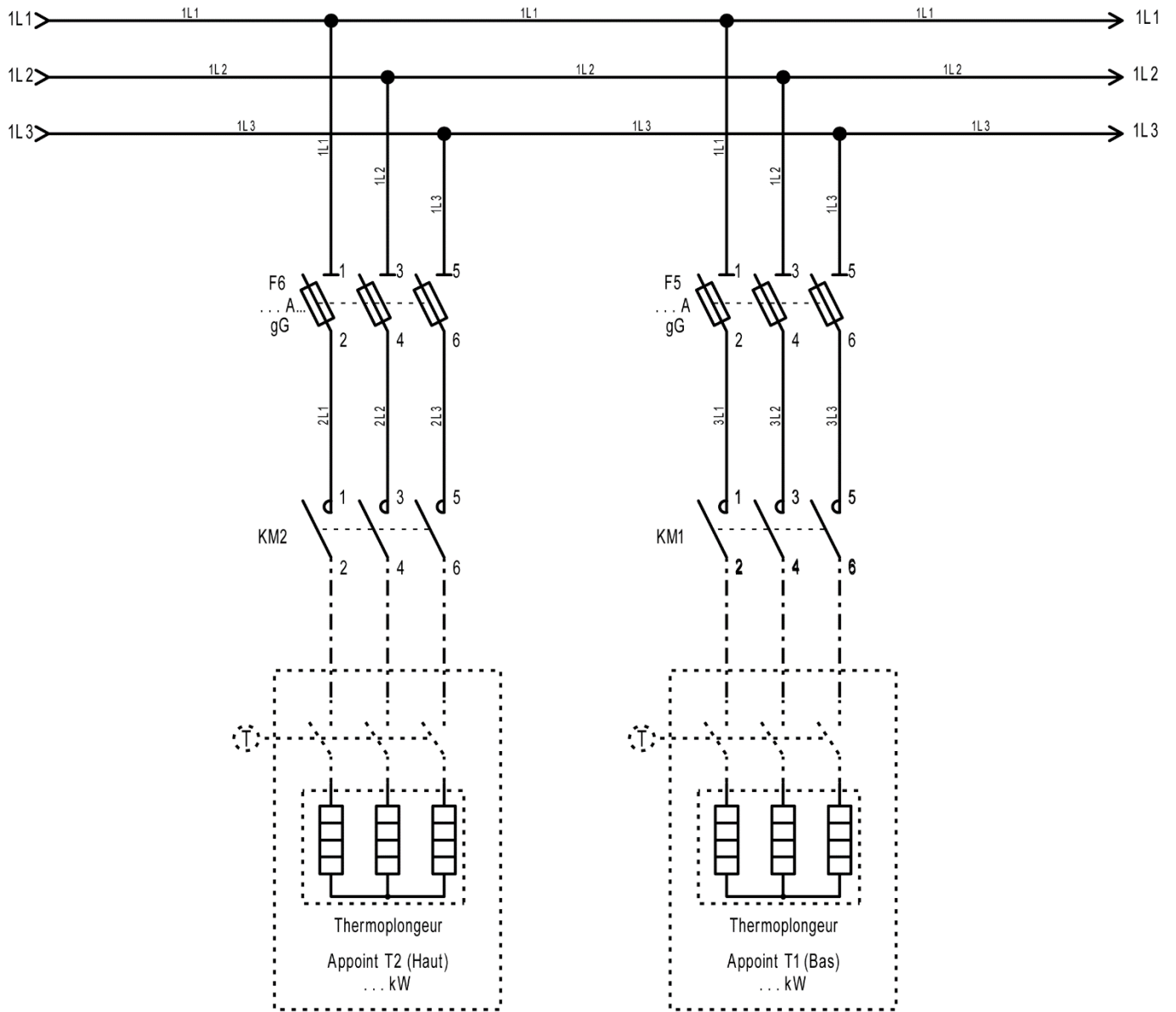


Section de câbles minimum	
Commande PAC	1,5 mm ²
Compresseur	4 mm ²

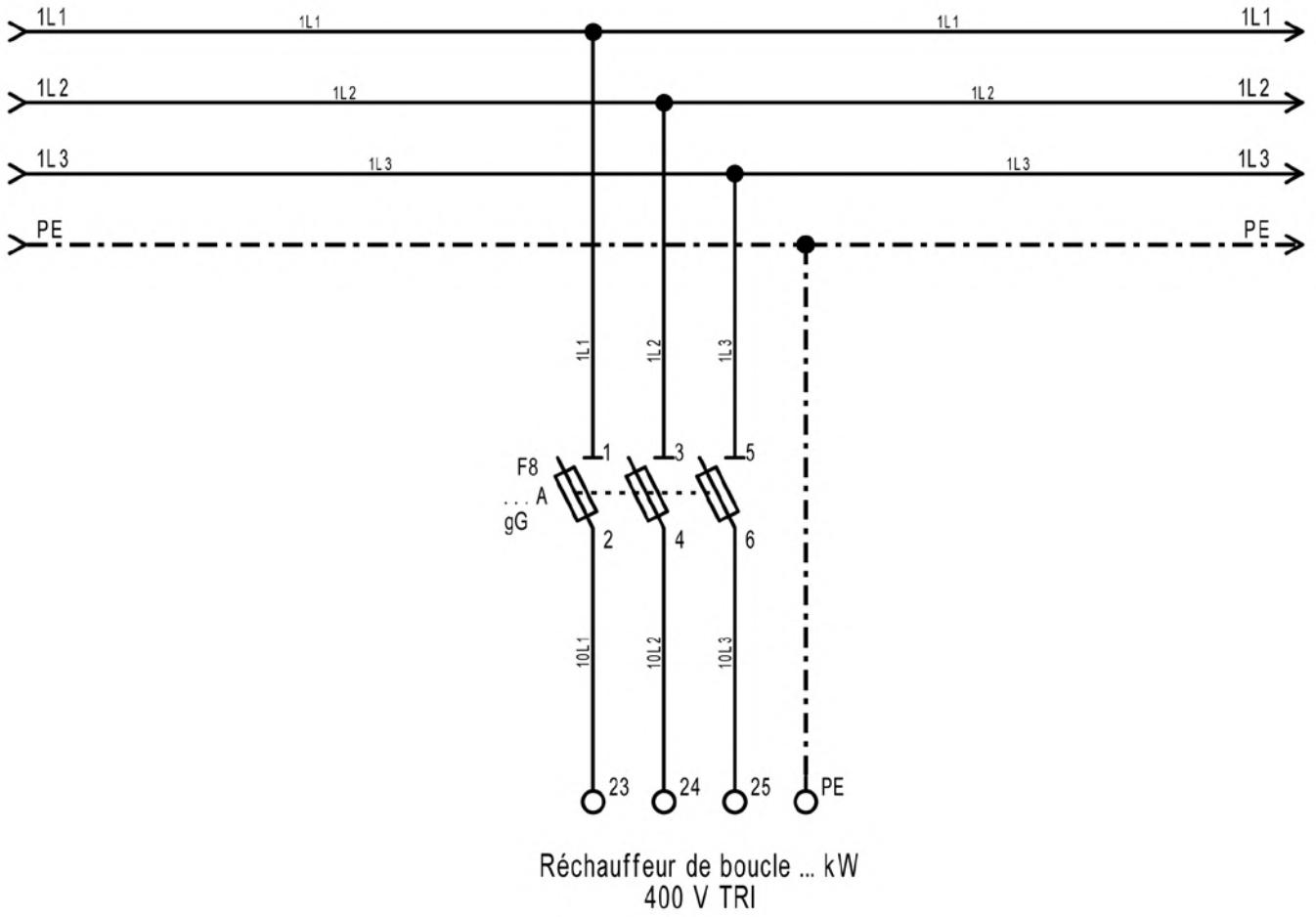
Alimentation thermoplongeur 1 appoint pour volume(s) ballon(s) jusqu'à 1500L



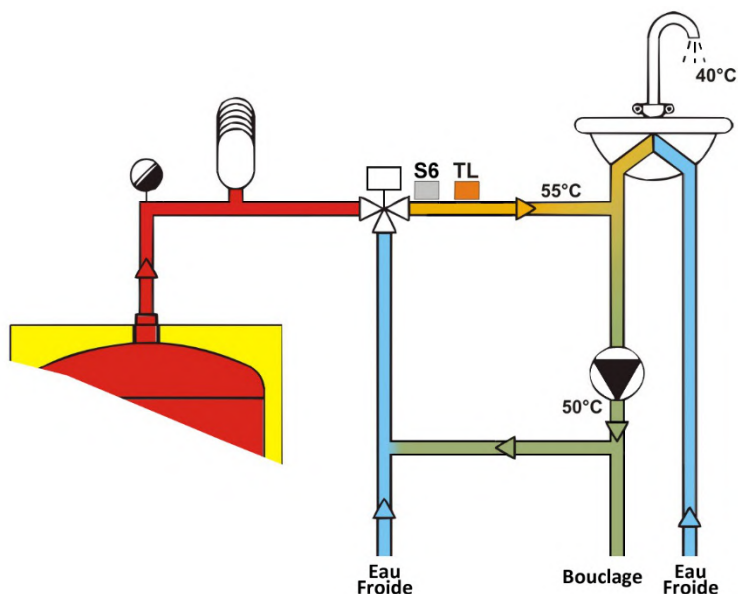
Alimentation thermoplongeurs 2 appoints haut et bas pour volume(s) ballon(s) ≥ 2000 L



Alimentation réchauffeur de boucle



4.4) Pilotage et raccordement d'une vanne 3 voies ECS



Le régulateur Pack Control 4® permet de piloter une vanne 3 voies ayant une fonction de mitigeur (nécessite le kit sonde pilotage V3V E.C.S.).

Placer la sonde **S6** et le thermostat limiteur **TL** sur la tuyauterie après la vanne 3 voies mitigeuse.

Configuration Pack control 4® :

Accéder à l'autorisation 2 (voir paragraphe 7.4)

VANNE 3 VOIES ECS
Activation : Activé
Consigne : 55 °C

Dans l'écran de **Configuration Installation** accessible depuis la page d'accueil, appuyer sur le bouton **Vanne 3 voies ECS**

Puis renseigner les paramètres dans la fenêtre qui s'affiche :

CONFIGURATION INSTALLATION

Vanne 3 voies ECS

Activation : OUI NON

Consigne de distribution : 55 °C

Recopie consigne Choc Thermique : OUI NON

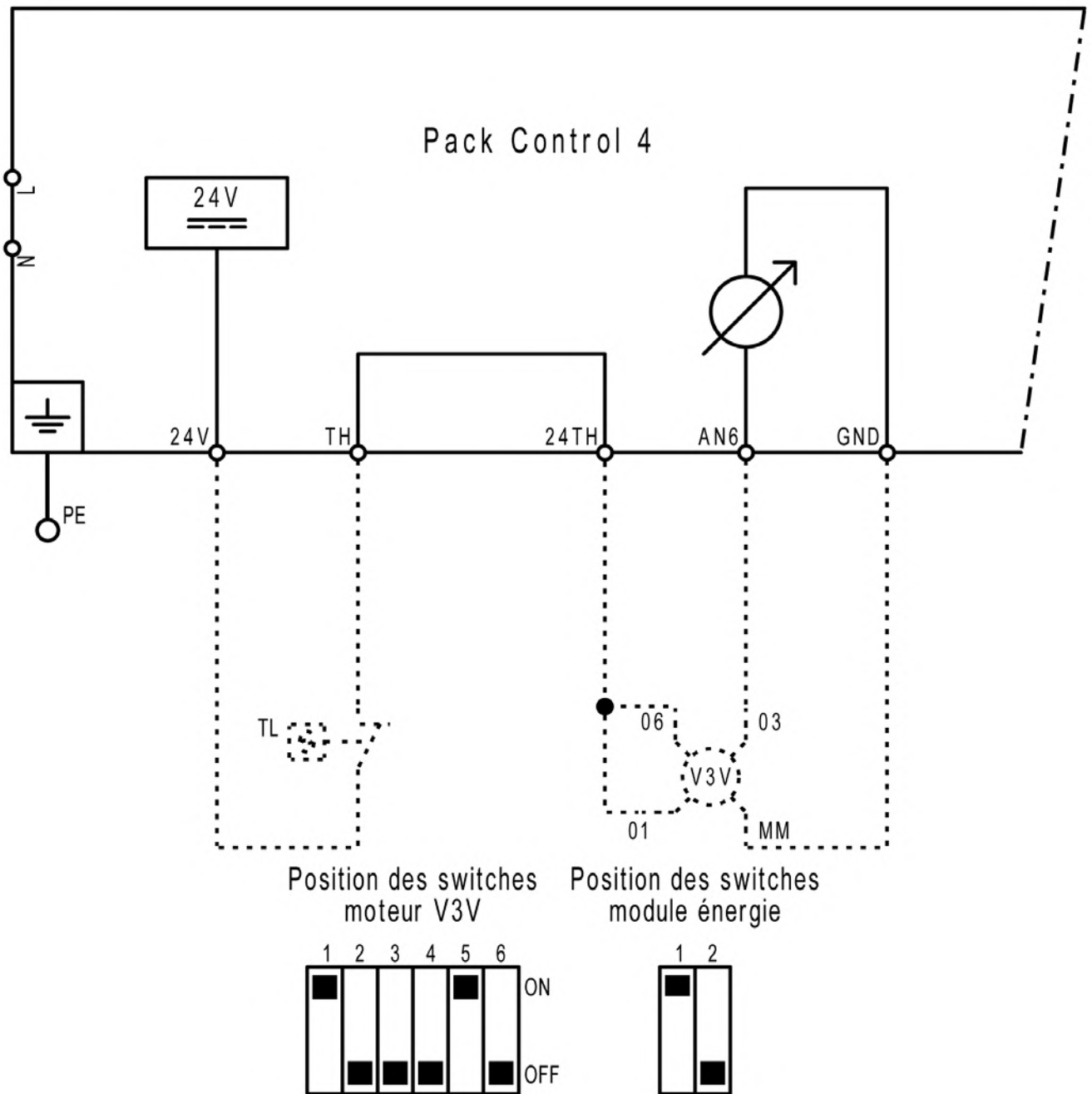
Annuler Valider

Recopie consigne Choc Thermique : si cette option est activée, dès l'enclenchement d'un cycle Choc Thermique, la consigne **Distribution** est remplacée par la consigne **Choc Thermique** pour permettre de traiter le réseau complet. Elle reprend sa valeur initiale dès la fin du cycle Choc Thermique.

Si cette option n'est pas activée, la consigne distribution ne change pas, même à l'activation d'un cycle Choc Thermique.

Raccordement de la vanne 3 voies et du thermostat limiteur TL :

NOTA : Le schéma suivant représente le schéma de raccordement électrique du servomoteur de la vanne 3 voies fournie en option par CHAROT. En cas de matériel non fourni par CHAROT, consulter la notice du matériel et vérifier la compatibilité avec le présent coffret.



4.5) Puissance électrique absorbée des différents composants de l'armoire

Le tableau ci-dessous concerne le cas d'un assemblage d'une PAC avec un ballon.

Si présence de plusieurs PAC et/ou ballons, additionner les valeurs des résistances électriques plongées dans le ou les ballons et multiplier les données du tableau par le nombre de PAC sauf pour la puissance absorbée de la pompe d'homogénéisation.

Modèle de PAC		WPL 13E	WPL 18E	WPL 23E
Puissance absorbée du compresseur à A7W55 en kW		2,82	4,08	5,64
Puissance maxi de la résistance électrique d'appoint/secours située dans la PAC en kW		8,8		
Puissance absorbée du ventilateur de la PAC en kW		0,29		
Puissance maxi de la ou des résistances électriques choisies dans le ballon en kW		1 x 12	2 x 9	2 x 12
Puissance absorbée de la pompe d'homogénéisation en kW en fonction du volume de stockage total	V ≤ 3000L	0,05		
	V > 3000L	0,22		
Puissance absorbée de la pompe de charge en kW		0,075	0,13	0,31
TOTAL armoire en kW pour V ≤ 3000L		24,0	31,3	39,1

A ces éléments, il faut ajouter la puissance du réchauffeur de boucle (proposé en option) et de la pompe de bouclage.

4.6) Calibre des fusibles

Protection des Thermoplongeurs

Puissance (kW)	4.5	6	9	12
Calibre F5 et F6 (A)	10		20	

Protection bride électrique PAC STIEBEL ELTRON

Modèle PAC	WPL 13 E	WPL 18 E	WPL 23 E
Calibre F7 (A)	20		

5) MISE EN SERVICE

5.1) Circuit ECS et primaire PAC – Serpentin

- **Remplir** d'eau sanitaire le réservoir +ECO PAC. S'assurer du bon remplissage par soutirage à un robinet raccordé au réseau eau chaude par exemple.
- **Manœuvrer** la(les) soupape(s).
- **S'assurer** que l'installation est en eau avant de mettre les thermoplongeurs sous tension (par soutirage à un point de puisage raccordé au réseau eau chaude par exemple).
- **Remplir** d'eau le circuit entre la PAC et le serpentin du ballon. L'eau pourra être éventuellement glycolée de type glycol alimentaire de classe A. S'assurer du bon remplissage complet et surtout de l'absence d'air.

5.2) Armoire Pack Control 4®

- **Vérifier** le serrage des connexions électriques, notamment le circuit de puissance.
- **Effectuer** les vérifications électriques d'usage.
- **S'assurer** que l'installation est en eau avant de mettre les thermoplongeurs sous tension (par soutirage à un point de puisage raccordé au réseau eau chaude par exemple).
- **S'assurer** que le circuit entre la PAC et le ballon +ECO PAC est en eau avant de mettre la PAC sous tension.
- **Manœuvrer** le sectionneur pour mettre l'armoire sous tension.
- Le régulateur est préréglé d'usine. Si nécessaire, **régler** les paramètres du régulateur Pack Control 4® (voir chapitre 7).

5.3) Régulation WPM 4

Les paramètres sont préréglés d'usine. En cas de nécessité, appliquer les réglages ci-dessous.

Se reporter à la notice technique Stiebel Eltron pour de plus amples détails sur l'utilisation de la régulation notamment en ce qui concerne le raccordement des sondes, ainsi qu'au paragraphe 7.6) qui décrit le fonctionnement de l'appareil +ECO Dyn 2. Se reporter au paragraphe 4.3) également comportant le schéma électrique qui précise le raccordement électrique aux bornes de l'armoire de la sonde extérieure 2a, la sonde ECS 2d et la sonde retour PAC 2b. La sonde départ PAC 2c est déjà raccordée au niveau de la pompe à chaleur.

- **Mettre** la langue en Français.
- **Régler** la date et l'heure.
- **Se mettre** en mode ECS, symbole « robinet » en actionnant la molette de la régulation dans le sens horaire, fixer les consignes ECS confort et réduit en fonction de l'installation, de 53°C à 55°C en allant dans le menu approprié (Hystérésis ECS de 5K par défaut au niveau de la sonde ECS 2d sur le plateau).
- **Vérifier** que le compresseur de la pompe à chaleur se met en route au bout de quelques minutes. Voir dans la notice technique WPM 4 le symbole du compresseur, il doit apparaître à gauche du symbole en forme de robinet.
- **Mettre** le mode été sur OFF.

- **Mettre** l'apprentissage ECS sur ON.
- **Vérification et obtention** d'un delta T idéal de 5°C entre le départ et le retour primaire en ajustant le débit du circulateur, voir paragraphe 3.5) pour les débits nominaux recommandés en fonction du modèle de PAC. Aller dans le menu « infos pompe à chaleur » puis dans la visualisation des températures départ et retour primaire pour avoir accès aux valeurs.

5.4) Qualité de l'eau

IMPORTANT : QUALITÉ DE L'EAU

- ☞ L'eau destinée à l'utilisation sanitaire est, par excellence, un solvant des substances organiques, minérales ou gazeuses, d'où la nécessité d'une analyse d'eau. Le D.T.U. 60.1 comporte un ensemble de prescriptions qui paraissent les plus aptes à prévenir les corrosions dans les circuits d'eau chaude sanitaire. Si nécessaire, un traitement d'eau devra équiper l'installation afin d'éviter les risques de détérioration du matériel.
- ☞ La fonction du générateur de production d'eau chaude sanitaire étant d'élever la température de l'eau, la corrosion et les dépôts de toutes sortes sont donc directement liés à :
 - La composition chimique et notamment la dureté (TH)
 - La quantité d'eau réchauffée
 - La température de fonctionnement

Recommandations fabricant :

Les réservoirs E.C.S. sont conçus pour la production ou le stockage d'eau chaude sanitaire. Toute autre utilisation doit nous être signalée pour validation.

Pour préserver le bon état des réservoirs et garder le bénéfice de la garantie il est impératif de respecter les points suivants :

- Les températures maximales préconisées ne devront pas être dépassées. Prévoir un système, thermomécanique ou autre, permettant de limiter la température, suivant type de matériel.
- En présence d'adoucisseur, le TH ne devra jamais être en dessous de 10 °français, maintenir de préférence une valeur comprise entre 12 et 15 °f.
- Maintenir un PH supérieur ou égal à 7.
- Limiter le taux de chlorures à 30mg/l pour les réservoirs inox.

LE NON RESPECT DE CES RECOMMANDATIONS ANNULE LA GARANTIE CONSTRUCTEUR.

6) RECOMMANDATIONS LEGIONELLES

Extrait de l'Arrêté du 30 novembre 2005 :

« Afin de limiter le risque lié au développement des légionnelles dans les systèmes de distribution d'eau chaude sanitaire, (...) les exigences suivantes doivent être respectées :

- Lorsque le volume entre le point de mise en distribution et le point de puisage le plus éloigné est supérieur à 3 litres, la température de l'eau doit être supérieure ou égale à 50 °C en tout point du système de distribution, à l'exception des tubes finaux d'alimentation des points de puisage. Le volume de ces tubes finaux d'alimentation est le plus faible possible, et dans tous les cas inférieur ou égal à 3 litres ;
- Lorsque le volume total des équipements de stockage est supérieur ou égal à 400 litres, l'eau contenue dans les équipements de stockage, à l'exclusion des ballons de préchauffage, doit :
 - être en permanence à une température supérieure ou égale à 55 °C à la sortie des équipements ;
 - ou être portée à une température suffisante au moins une fois par 24 heures, sous réserve du respect permanent des dispositions prévues au premier alinéa du présent article. »

Le temps minimum de maintien de la température de l'eau à respecter est le suivant :

TEMPS MINIMUM DE MAINTIEN de la température	TEMPÉRATURE DE L'EAU (°C)
2 minutes	Supérieure ou égale à 70 °C
4 minutes	65 °C
60 minutes	60 °C

Pour effectuer un traitement par choc thermique sur le réseau de distribution jusqu'aux points de puisage, il est recommandé d'élever la température choc thermique à 70°C environ et de réaliser un soutirage pendant 30 minutes sur tous les points de puisage.

Les chocs thermiques doivent être exceptionnels en cas de contamination et être réalisés sous haute surveillance pour éviter tout risque de brûlures.

Il est recommandé d'installer un mitigeur thermostatique au plus près des points de puisage pour abaisser la température de l'eau distribuée conformément à la réglementation.

Attention : réaliser un choc thermique à 70°C dans une installation constituée de tubes en acier galvanisé peut endommager gravement le revêtement galva.

Le système +ECO dyn 2, décrit dans cette documentation, est à même de piloter et enregistrer des chocs thermiques sur la partie production ECS uniquement, ou sur toute l'installation y compris la distribution. Voir le fonctionnement du régulateur **Pack Control 4®**, notamment le paragraphe 7).

7) PACK CONTROL 4®

7.1) Attribution des Entrées/Sorties

Sorties relais :

T1	Thermoplongeur d'appoint bas T1 (à partir de 2000L)
T2	Thermoplongeur d'appoint haut T2 (tous les ballons)
T3	Pompe de charge numéro 1
T4	Pompe de charge numéro 2
T5	Libre
T6	Pompe d'homogénéisation CH
T7	Chasse rapide CR
T8	Commande PAC
CT	Contact Choc Thermique
AL	Report d'alarme

Sorties analogiques 0-10V :

AN1	Libre
AN2	Libre
AN3	Libre
AN4	Libre
AN5	Libre
AN6	Vanne 3 voies ECS (option)

Sondes :

SP	Sonde d'homogénéisation (obligatoire)
S1	Sonde haut ballon 1 (obligatoire)
S2	Température primaire (option)
S3	Sonde bas de ballon 1 (obligatoire)
S4	Libre
S5	Libre
S6	Distribution après V3V ECS (option)
S7	Retour de boucle

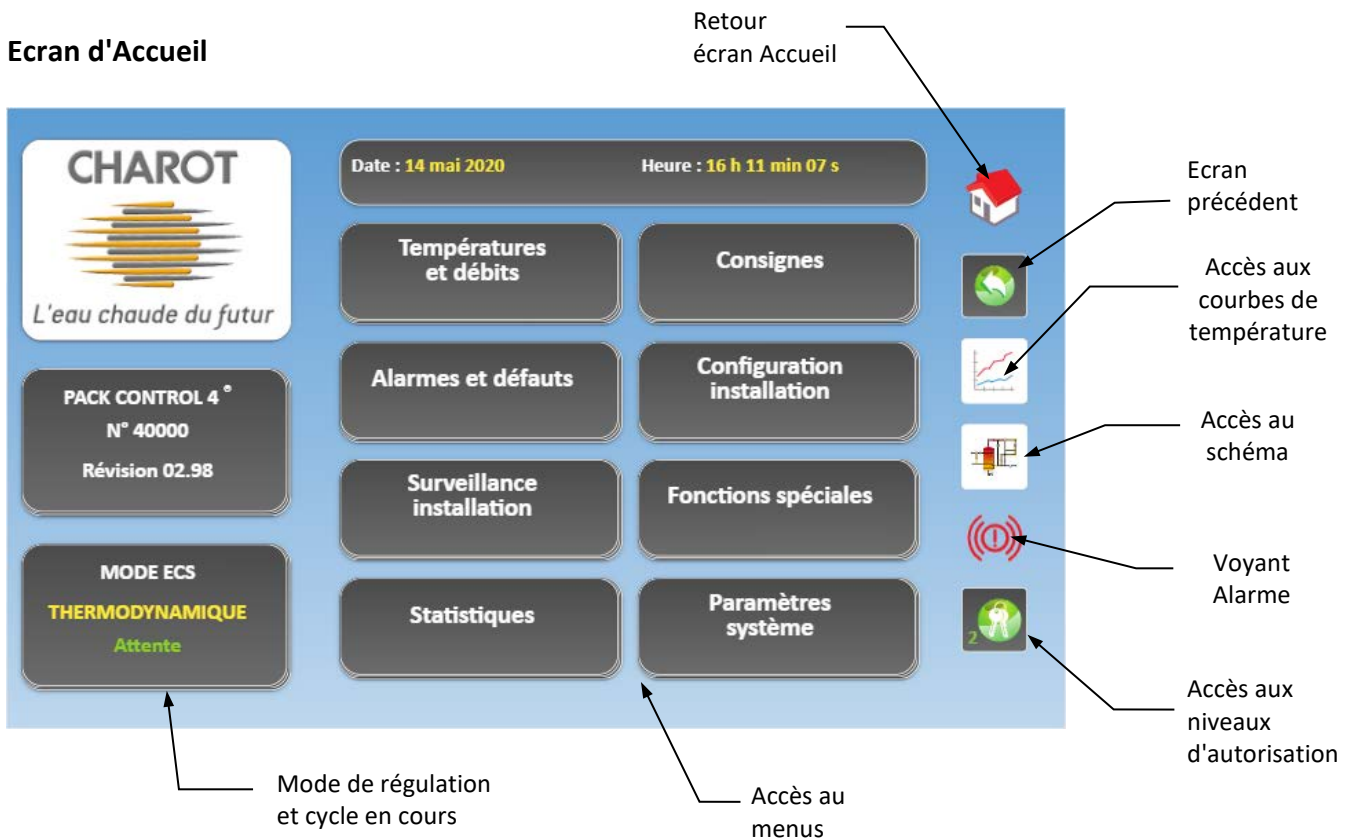
Entrées digitales

- Débitmètres
 - Db1 Mesure du débit ECS aux bornes DEB1-GND (option)
 - Db2 Mesure du débit d'eau froide aux bornes DEB2-GND (option)
- Report défaut pompes
 - EC1 Libre
 - EC2 Libre
 - EC3 Report défaut thermique pompe de charge 1
 - EC4 Report défaut thermique pompe de charge 2
- Ordre de marche à distance et limitation
 - JN Ordre de marche à distance
 - PRES Pressostat sécurité manque d'eau
 - TL Thermostat limiteur V3V ECS aux bornes 24V-TH
 - SE Report défaut externe (entrée 230 V bornes SE1-SE2)

7.2) Présentation

Le régulateur Pack Control 4® est équipé d'un écran tactile. La navigation dans les menus se fait en appuyant directement sur les boutons.

Avertissement : La fonction tactile se fait avec le doigt ou à l'aide d'un stylet non métallique compatible. Toute dégradation résultant d'une mauvaise manipulation est hors garantie.



7.3) Utilisation niveau exploitant (autorisation 1)

Réglage de la date et de l'heure

La date et l'heure se mettent à jour automatiquement. En cas de modification nécessaire, il est possible de les régler.

Date : 04 mai 2020

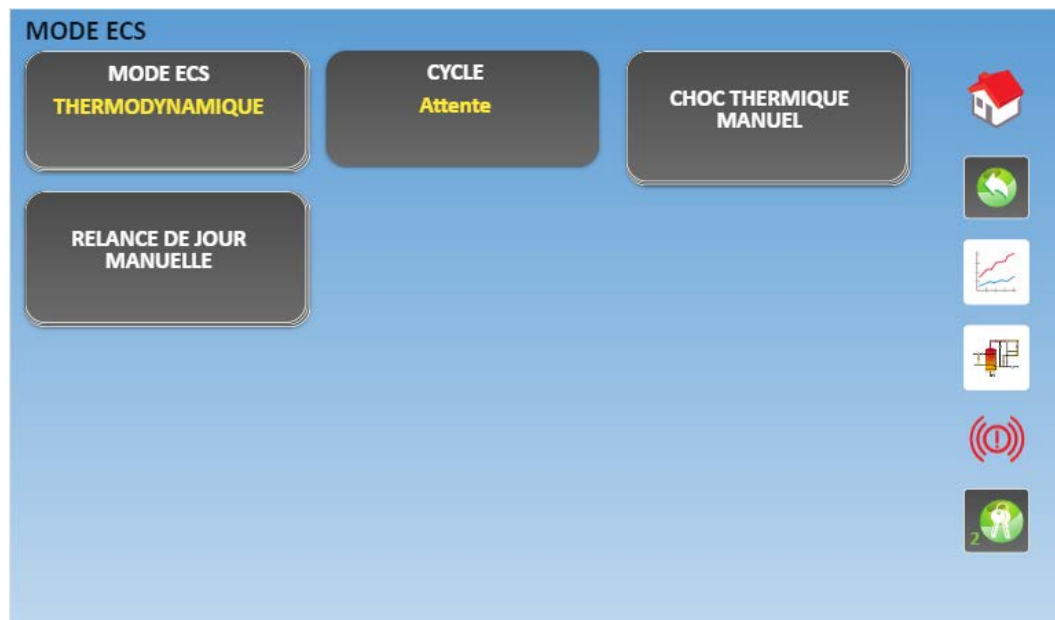
Heure : 15 h 20 min 37 s

Dans la page d'Accueil, appuyer sur le bouton **Date et Heure** et accéder à l'écran de réglage pour modifier les paramètres, puis valider.

Accès au mode de régulation et cycle en cours



Dans la page d'Accueil, appuyer sur le bouton **MODE ECS** pour changer de mode de régulation, démarrer manuellement ou programmer le démarrage automatique à intervalles réguliers du cycle Choc Thermique.



MODE ECS :

Le changement de mode n'est pas accessible en autorisation 1. Voir Autorisation 2 niveau installateur au paragraphe 7.4).

ATTENTION : des paramètres inappropriés ou ne correspondant pas à l'installation peuvent provoquer des dysfonctionnements.

CHOC THERMIQUE MANUEL :

L'appui sur le bouton permet de démarrer manuellement un choc thermique.

ATTENTION : L'enclenchement du choc thermique se fait **sous l'entière responsabilité de l'opérateur**, il est **pénalement responsable** en cas d'accident. Pour éviter tout risque de brûlure grave, il doit être prévu un moyen mécanique ou thermomécanique sûr afin d'interdire à l'eau portée à 70°C d'être véhiculée vers les points de soutirage à un débit important, pendant toute la durée de cycle. Voir le paragraphe 7.5) pour le fonctionnement du cycle choc thermique.

ARRET CHOC THERMIQUE :

Lorsqu'un choc thermique est en cours, l'appui sur ce bouton permet d'arrêter manuellement un choc thermique.

RELANCE DE JOUR MANUELLE :

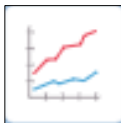
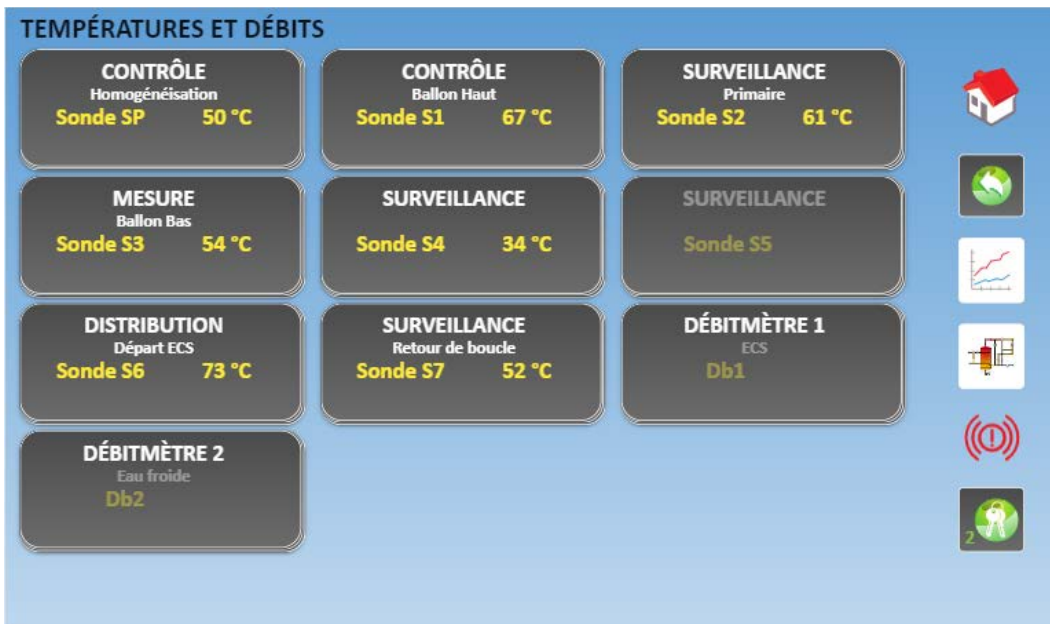
L'appui sur le bouton permet de démarrer manuellement une Relance de jour. Les thermoplongeurs se mettent en marche si la température des ballons est inférieure à la consigne **Relance de jour**.

Nota : le cycle Relance de jour peut être déclenché de manière automatique. Voir menu **Configuration installation**.

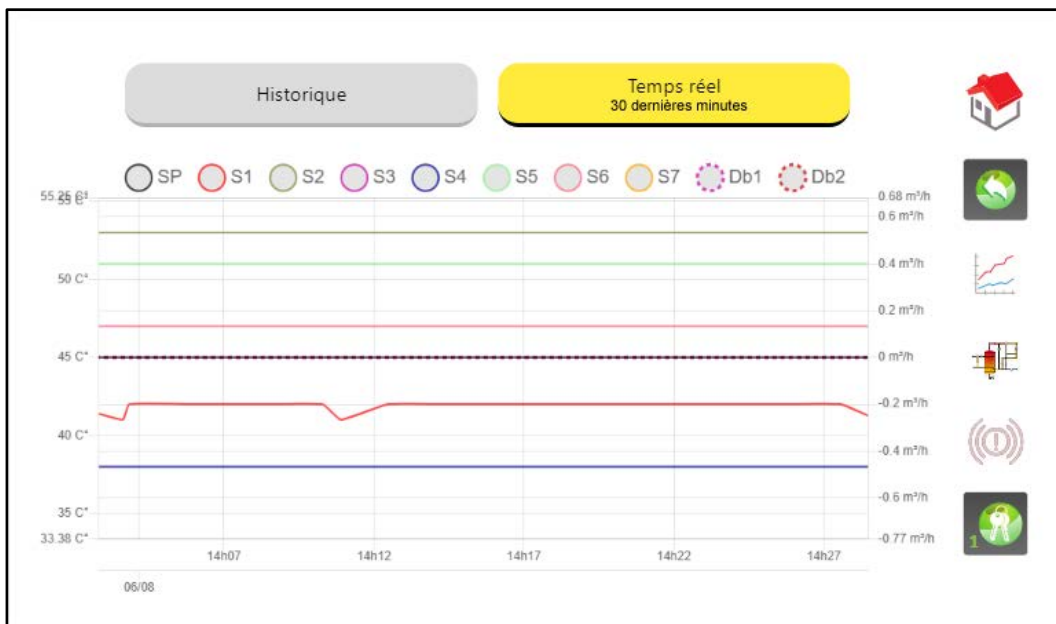
Affichage des températures et débits

Températures et débits

Dans la page d'Accueil, appuyer sur le bouton **Températures et débits** pour visualiser les températures des sondes et les débits des débitmètres raccordés.



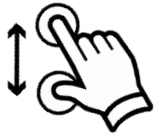
Le bouton "**Graphique**", à droite de l'écran, permet d'afficher les températures et les débits sous forme de courbes.



Temps réel 20 dernières minutes : la fenêtre graphique affiche les 20 dernières minutes glissantes à raison d'une valeur toutes les 2 secondes.

Historiques : après renseignement de la période à afficher, la fenêtre graphique affiche les températures et débits à raison d'une valeur toutes les 2 minutes.

Zoomer et déplacer la fenêtre : A l'aide de deux doigts, il est possible de "zoomer" et "dézoomer" les courbes des températures



Zoom sur l'échelle des températures



Zoom sur l'échelle des heures

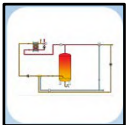


Zoom sur les deux échelles

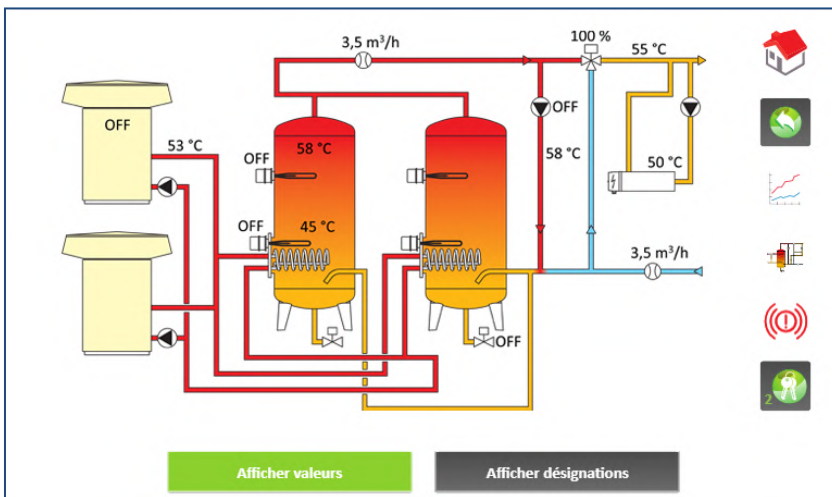
A l'aide d'un doigt, il est possible de déplacer les courbes affichées pour visualiser une partie cachée lors du zoom.



Pour revenir à l'affichage de départ, appuyer à nouveau sur le bouton graphique



Le bouton "**Schéma**", à droite de l'écran, permet d'afficher les températures et les débits sous forme de schéma hydraulique correspondant à l'installation.



La fenêtre affiche le schéma correspondant à la configuration de l'installation programmée dans le menu correspondant. Les températures et les débits apparaissent à l'endroit défini pour les sondes et les débitmètres. Les valeurs évoluent en temps réel. Un texte ON/OFF indique si un élément est en fonctionnement ou non. Le pourcentage d'ouverture de la V3V ECS est indiqué.

L'appui sur le bouton "**Afficher désignations**" permet d'afficher le nom des sondes et débitmètres, des pompes, etc.

L'appui sur le bouton "**Afficher valeurs**" permet d'afficher les valeurs courantes.

Réglage des consignes de régulation



Dans la page d'Accueil, appuyer sur le bouton **Consignes** pour accéder au réglage des consignes des températures à réguler.

- PRODUCTION : température de production ECS dans les ballons mesurée par la sonde S1.
- CHOC THERMIQUE : température de sortie ECS lors d'un choc thermique en vue d'un traitement anti-légionelles. Donne accès au paramétrage du Choc Thermique automatique.
- RELANCE DE JOUR : température minimale à maintenir dans le ballon sur la sonde S1 à l'aide des résistances électriques immergées, la journée.
- ACTIVATION PAC : température à partir de laquelle la PAC peut s'enclencher. Le matin, tant que le ballon n'a pas refroidi à cette valeur sur la sonde S3 , la PAC ne peut pas se mettre en marche.
- DISTRIBUTION : température de distribution vers le réseau après la V3V ECS.

Visualisation des défauts



En cas d'apparition d'un défaut, le symbole ci-contre s'affiche clignotant sur la droite de l'écran. Il cesse de clignoter quand le défaut a été visualisé. Il disparaît quand tous les défauts ont été acquittés.



L'appui sur le symbole défaut ouvre l'écran de visualisation des défauts.

- **Bouton orange** : défaut en cours.
 - ☞ Accès au détail du défaut et à l'historique des défauts identiques déjà apparus.
 - ☞ Accès au bouton d'acquiescement du défaut.
 - **Bouton blanc** : défaut déjà apparu au moins une fois, mais acquitté ou disparu.
 - ☞ Accès au détail du défaut et à l'historique des défauts identiques déjà apparus.
 - **Bouton grisé** : défaut jamais apparu.
- **DÉFAUT SEUILS TEMPERATURES** : la température mesurée par une sonde a dépassé la limite mini ou maxi définie dans le menu Paramétrage des alarmes.
 - **DÉFAUT DÉBITMÈTRES** : défaut détecté par un des débitmètres :
 - Le débit mesuré par un débitmètre a dépassé le seuil mini ou maxi programmé.
 - La consommation maxi sur 24 heures a été dépassée.

- **DEFAUT PRESSION FAIBLE** : le contact du pressostat raccordé aux bornes PRES-GND est ouvert.
- **DEFAUT POMPES** : Indique un défaut sur une pompe de charge, rupture du fusible ou ouverture contact défaut interne de la pompe.
- **DEFAUT SONDE** : une des sondes est coupée (C.O), débranchée ou en court-circuit (C.C).
- **DEFAUT RETOUR SP** : en cycle Choc Thermique, la température sur la sonde SP n'a pas atteint la consigne Choc Thermique à l'issue de la temporisation "Temps de Chauffe Maxi".
- **DEFAUT CHAUFFE** : en cycle Choc Thermique, la température sur la sonde S1 n'a pas atteint la consigne Choc Thermique à l'issue de la temporisation "Temps de Chauffe Maxi".

Consultation des statistiques

Statistiques

Dans la page d'Accueil, appuyer sur le bouton Statistiques pour visualiser les statistiques sauvegardées dans la mémoire du Pack Control 4 depuis sa mise en service.

- **TEMPS DE FONCTIONNEMENT** : indique le temps total cumulé de chaque cycle (marche PAC, Relance de jour, Appoint, Choc Thermique).
- **TEMPS DE MARCHE POMPE** : indique le temps total cumulé de chaque pompe (pompe(s) de charge).
- **NOMBRE DE DEFAUTS** : indique le nombre total de chaque type de défaut.
- **CONSOMMATION DEBITMETRE 1 ou 2** : indique les consommations journalières, hebdomadaires, mensuelles et annuelles mesurées par les débitmètres.
- **ENERGIE DEBITMETRE 1 ou 2** : indique les productions d'énergie calculées en fonction des paramètres réglés dans le menu FONCTIONS SPECIALES. Donne les valeurs journalières, hebdomadaires, mensuelles et annuelles mesurées par les débitmètres.

7.4) Paramétrage niveau installateur (autorisation 2)

A utiliser lorsque l'installateur souhaite configurer des options (sonde supplémentaire, chasse rapide, ...) et/ou modifier la configuration d'apparition des défauts.

ATTENTION

Les réglages suivants sont réservés à un personnel compétent.

De mauvais paramètres peuvent entraîner un dérèglement de l'installation, mais surtout une élévation de la température avec risque de brûlures.



Pour accéder aux fonctions de l'**autorisation 2**, appuyer sur le bouton ci-contre. Un pavé numérique apparaît, entrer le code "222" et valider. Le chiffre apparaissant dans l'angle inférieur gauche du bouton indique le niveau d'autorisation atteint.

NOTA : Après 10 minutes d'inaction sur les touches, le mode autorisation 2 est désactivé. Le Pack Control 4® repasse en autorisation 1.

Configuration de l'Installation

Configuration installation

Dans la page d'Accueil, appuyer sur le bouton **Configuration de l'Installation** pour accéder au paramétrage des composants de l'installation.

CONFIGURATION INSTALLATION

PAC ET BALLON Nombre de PAC : 2 Nombre de ballon(s) : 2 Volume ballons : 1000 L	VANNE 3 VOIES ECS Activation : Activé Consigne : 55 °C	CHASSE RAPIDE Activation : Activé Jour : Lundi Heure : 8 h 00
DÉBITMÈTRE 1 Activation : Activé Compteur : 10 l/imp. Position : ECS	DÉBITMÈTRE 2 Activation : Désactivé	RELANCE DE JOUR Automatique : Activé Consigne : 40 °C
CHOC THERMIQUE Automatique : Activé Dernier : --- Suivant : 16/5/20	CYCLE APPOINT	PARAMÉTRAGE RAPIDE

- **PAC et BALLON** : accès au paramétrage du nombre de PAC, du nombre et du volume unitaire de ballons tampons, ainsi que la puissance des appoints électriques.
- **VANNE 3 VOIES ECS** : accès au paramétrage de la vanne 3 voies ECS pour la régulation du départ Eau Chaude Sanitaire (fonction mitigeur).
- **CHASSE RAPIDE** : accès au paramétrage de la vanne de chasse rapide automatique.
- **DEBITMETRE** : accès au paramétrage des débitmètres 1 et 2.
- **RELANCE DE JOUR** : accès au choix de la relance de jour automatique ou non et de la consigne.
- **CHOC THERMIQUE** : accès au paramétrage du choc thermique automatique.
- **CYCLE APPOINT** : accès au paramétrage du cycle Appoint.
- **PARAMETRAGE RAPIDE**: accès au questionnaire pour la configuration rapide de votre installation.

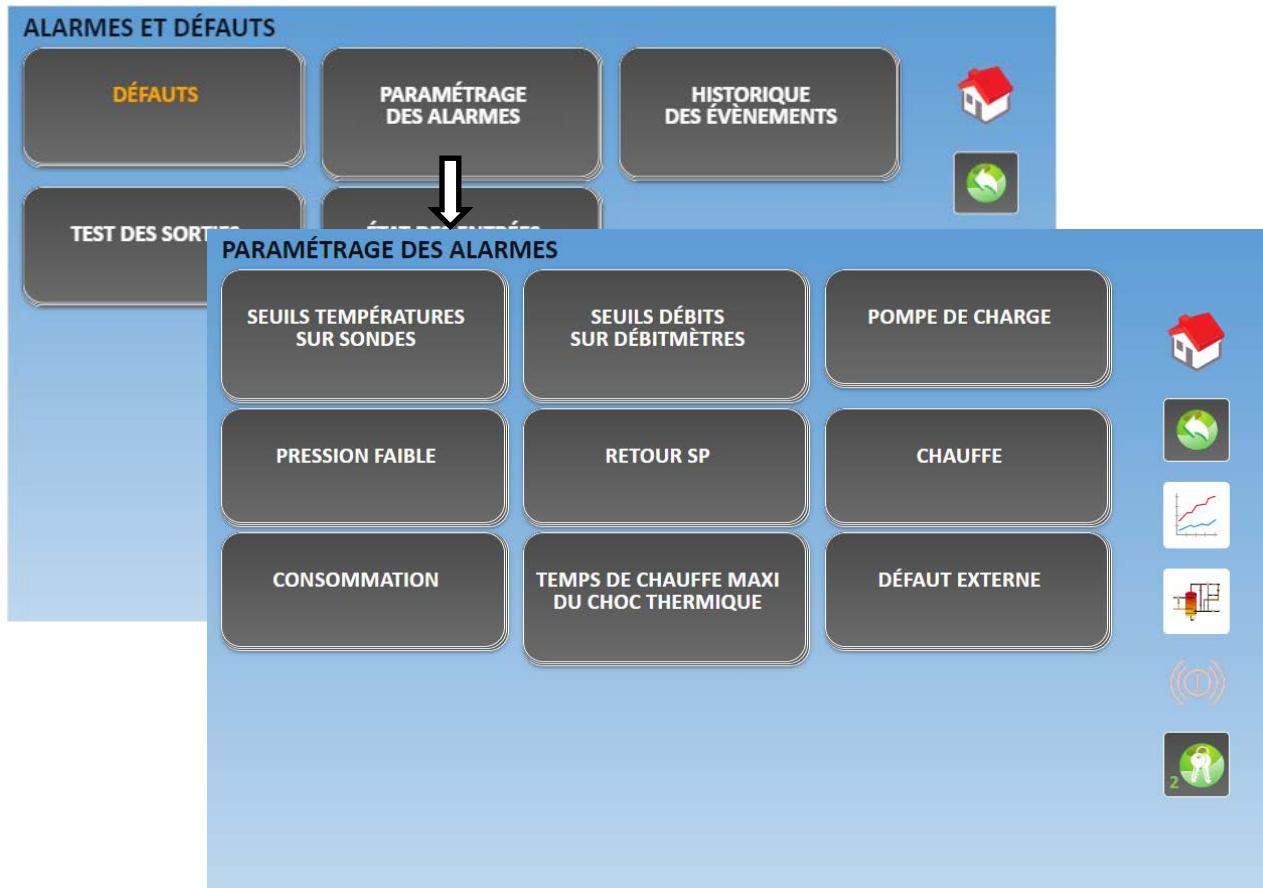
Paramétrage des alarmes

Alarmes et défauts

Dans la page d'Accueil, appuyer sur le bouton **Alarmes et Défauts** pour accéder au paramétrage des alarmes.

PARAMÉTRAGE DES ALARMES

Nota : seules les alarmes activées donneront lieu à des défauts avec report sur le contact AL.



- **ALARME SONDE** : accès à l'activation de l'alarme sur une sonde et réglage des seuils mini et maxi (sur les sondes raccordées au régulateur Pack Control 4®).
- **ALARME DEBIT** : accès à l'activation de l'alarme de surveillance de débit sur chaque débitmètre raccordé au régulateur. Accès au réglage des valeurs mini et maxi.
- **ALARME PRESSION FAIBLE** : accès à l'activation de l'alarme sur le pressostat.
- **ALARME POMPE DE CHARGE** : accès à l'activation de l'alarme sur les pompes de charge.
- **ALARME RETOUR SP** : activation de l'alarme de surveillance de fonctionnement du choc thermique : consigne atteinte au retour sur la sonde SP avant la fin du temps de chauffe maxi.
- **ALARME CHAUFFE** activation de l'alarme de surveillance de fonctionnement du choc thermique : consigne atteinte dans le ballon sur la sonde S1 avant la fin du temps de chauffe maxi.
- **ALARME CONSOMMATION** : accès à l'activation de l'alarme de surveillance de la consommation journalière d'eau. Accès au réglage de la valeur maxi.

- **TEMPS DE CHAUFFE MAXI** : accès au réglage du temps de chauffe maxi du cycle Choc Thermique.
- **ALARME DEFAULT EXTERNE** : présence d'une tension 230V aux bornes SE1-SE2 du Pack control envoyée par un autre composant externe au Pack control 4.

Test des sorties



Accès à la fenêtre de test des sorties relais et des sorties analogiques :

Permet de forcer temporairement l'activation ou non d'une sortie relais ou analogique.



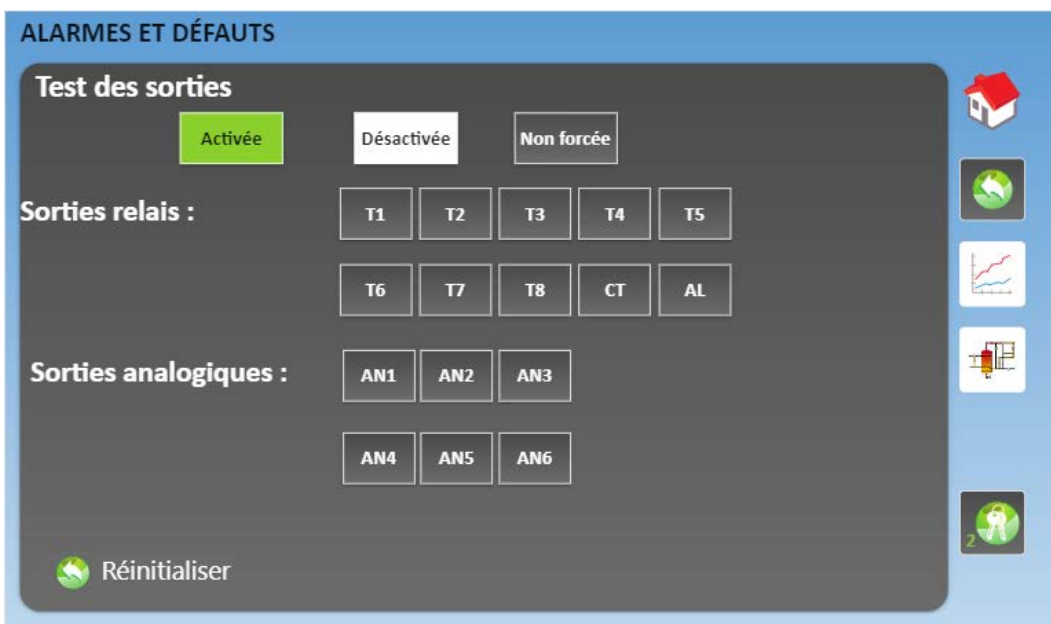
Sortie forcée à activée



Sortie forcée désactivée



Sortie non forcée

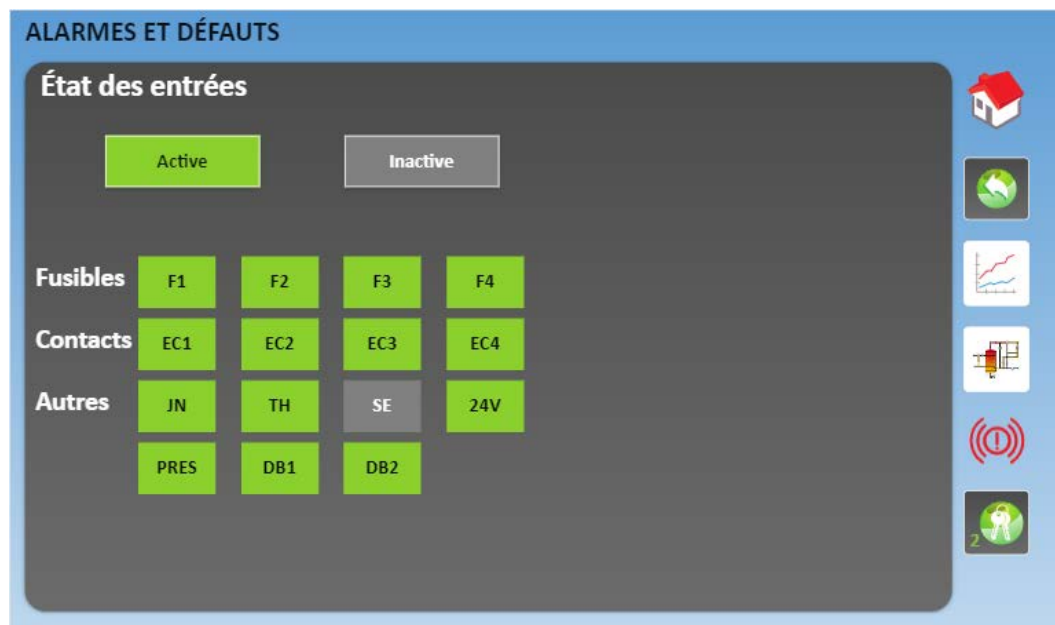


Etat des entrées

ÉTAT DES ENTRÉES

Accès à la fenêtre de visualisation de l'état des entrées

Permet de visualiser si les entrées sont actives ou inactives.



Fonctions Spéciales

Fonctions spéciales

Dans la page d'Accueil, appuyer sur le bouton **Fonctions Spéciales** pour programmer des fonctions spéciales sur les sorties disponibles.

Une sortie disponible est une sortie qui n'est pas utilisée par une fonction standard de la régulation. Seules les sorties disponibles apparaissent à l'écran.

Une même sonde peut être utilisée pour plusieurs fonctions.



Fonctions programmables sur les sorties Relais (T1 à T8) :

- **FONCTION J/N** : la sortie relais change d'état en fonction du contact raccordé sur les bornes JN-GND. Possibilité de choisir si la position est NO ou NC.

- **SURVEILLANCE DEBIT** : la sortie relais change d'état si le débit lu par le débitmètre choisi (Db1 ou Db2) est inférieur au débit programmé (de 0,1 à 9,9 m³/h). Possibilité de choisir si la position de la sortie est NO ou NC en dessous de la valeur.
- **THERMOSTAT** : la sortie relais change d'état si la température lue par la sonde choisie (S1 à S7) est inférieure à la consigne programmée. Possibilité de choisir si la position de la sortie est NO ou NC en dessous de la valeur.
- **THERMOSTAT DIFFERENTIEL** : la sortie relais change d'état si la température lue par la sonde "chaude" choisie est supérieure à la température lue par la sonde "froide" choisie. Possibilité de régler le ΔT Min et le ΔT max.
- **PROGRAMME HORAIRE** : La sortie relais est en position fermée pendant les plages horaires définies. Possibilité de définir jusqu'à 5 plages horaires sur la période 00 h 00 à 24 h 00.

Fonctions programmables sur les sorties Analogiques (AN1 à AN6) :

- **THERMOSTAT** : la sortie analogique est forcée à 0V ou 10V si la température lue par la sonde choisie (S1 à S7) est inférieure à la consigne programmée. Possibilité de choisir si la sortie est à 0V ou 10V quand la température est inférieure à la consigne.
- **THERMOSTAT DIFFERENTIEL** : la sortie analogique est forcée à 10V si la température lue par la sonde "chaude" choisie (S1 à S7) est supérieure à la température lue par la sonde "froide" choisie. Possibilité de régler le ΔT Min et le ΔT max. Possibilité de moduler la sortie 0-10V en fonction de l'écart entre la sonde chaude et la sonde froide.
- **REGULATION PID** : la sortie analogique régule en mode PID en fonction de la température lue par la sonde choisie et la consigne programmée.

Fonction comptage d'énergie avec les débitmètres (Db1 et Db2) :

- **DEBITMETRE 1 (ou 2)** : enregistre l'énergie produite ou consommée à l'aide du débitmètre sélectionné et les sondes "chaude" et "froide" choisies.

7.5) Cycle CHOC THERMIQUE

Réaliser un choc thermique consiste à porter la température du ballon à une température de choc thermique et pendant une durée suffisante en fonction de cette température. Exemple :

- 70 °C pendant 3 minutes
- 65 °C pendant 10 minutes
- 60 °C pendant une heure.

Cette opération doit faire l'objet d'une **procédure très stricte de sécurisation de l'installation** afin d'éviter tout risque de brûlure grave (interdire le soutirage pendant toute la durée de cycle).

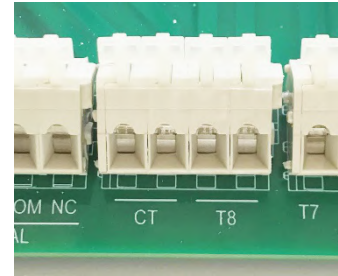
Le cycle Choc Thermique peut être activé soit :

- manuellement sur l'écran d'Accueil, bouton **MODE ECS** puis "**MARCHE**".
- de manière automatique dans le menu **Configuration installation** en programmant de manière périodique l'activation du CHOC THERMIQUE.

La température de sortie Eau Chaude Sanitaire augmente jusqu'à atteindre la température de consigne CHOC THERMIQUE (à l'aide de la sonde S1). Quand cette température est atteinte sur la sonde SP (située après la pompe d'homogénéisation), une temporisation est enclenchée, puis, à l'issue de cette temporisation, le cycle s'arrête automatiquement.

CONTACT CHOC THERMIQUE : à l'activation du choc thermique, le contact de report d'information **CT** se ferme, permettant d'activer des électrovannes ou des alarmes.

CT : contact libre de potentiel



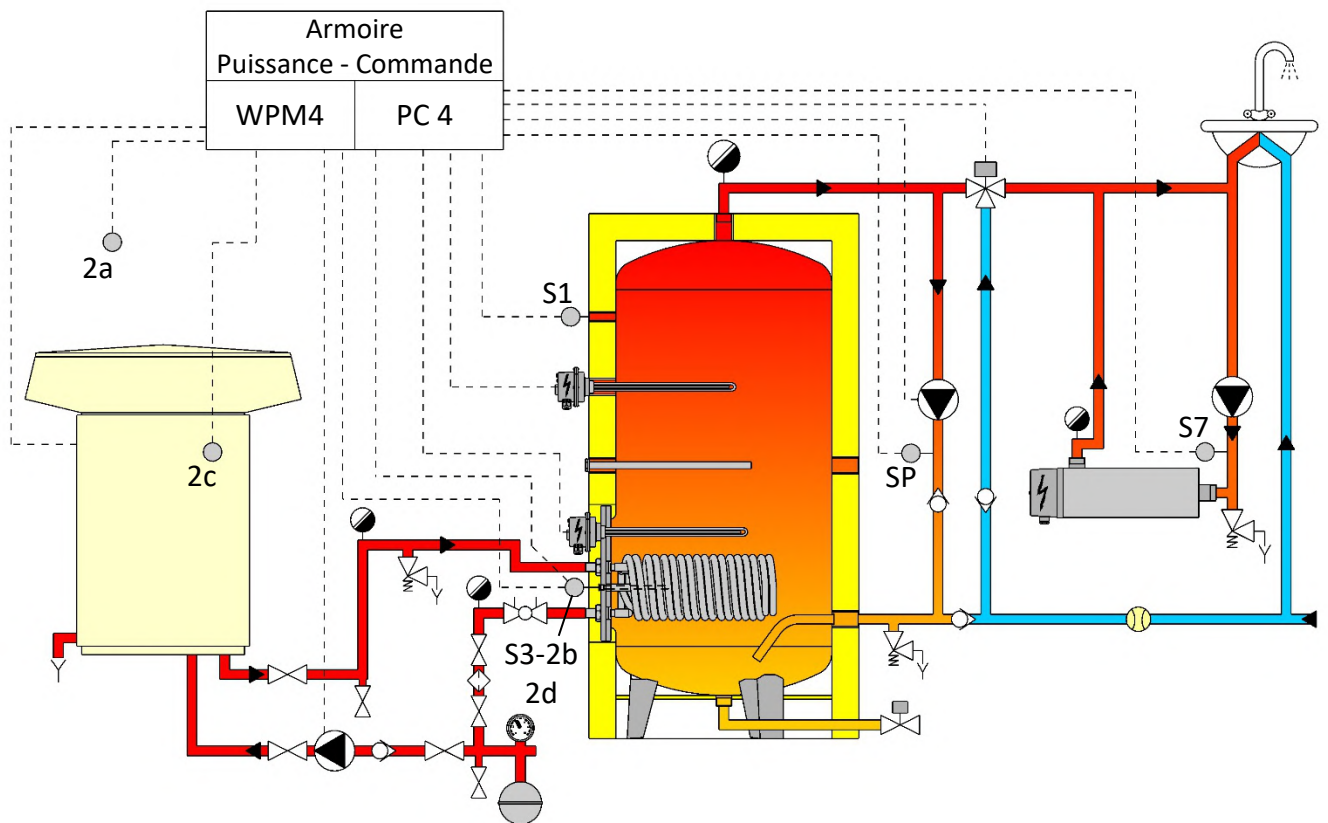
Si la fonction a été activée par erreur, elle peut être arrêtée sur l'écran d'accueil, bouton **MODE ECS** puis **"ARRÊT"**.

Si la température de choc thermique n'a pas été atteinte au bout de 7 heures (réglable dans le menu Paramétrage des alarmes dans la valeur TEMPS CHAUFFE MAXI DU CHOC THERMIQUE) ou si le cycle est arrêté avant que la température de consigne du choc thermique n'ait été atteinte, les défauts **RETOUR SP** et **CHAUFFE** apparaissent.

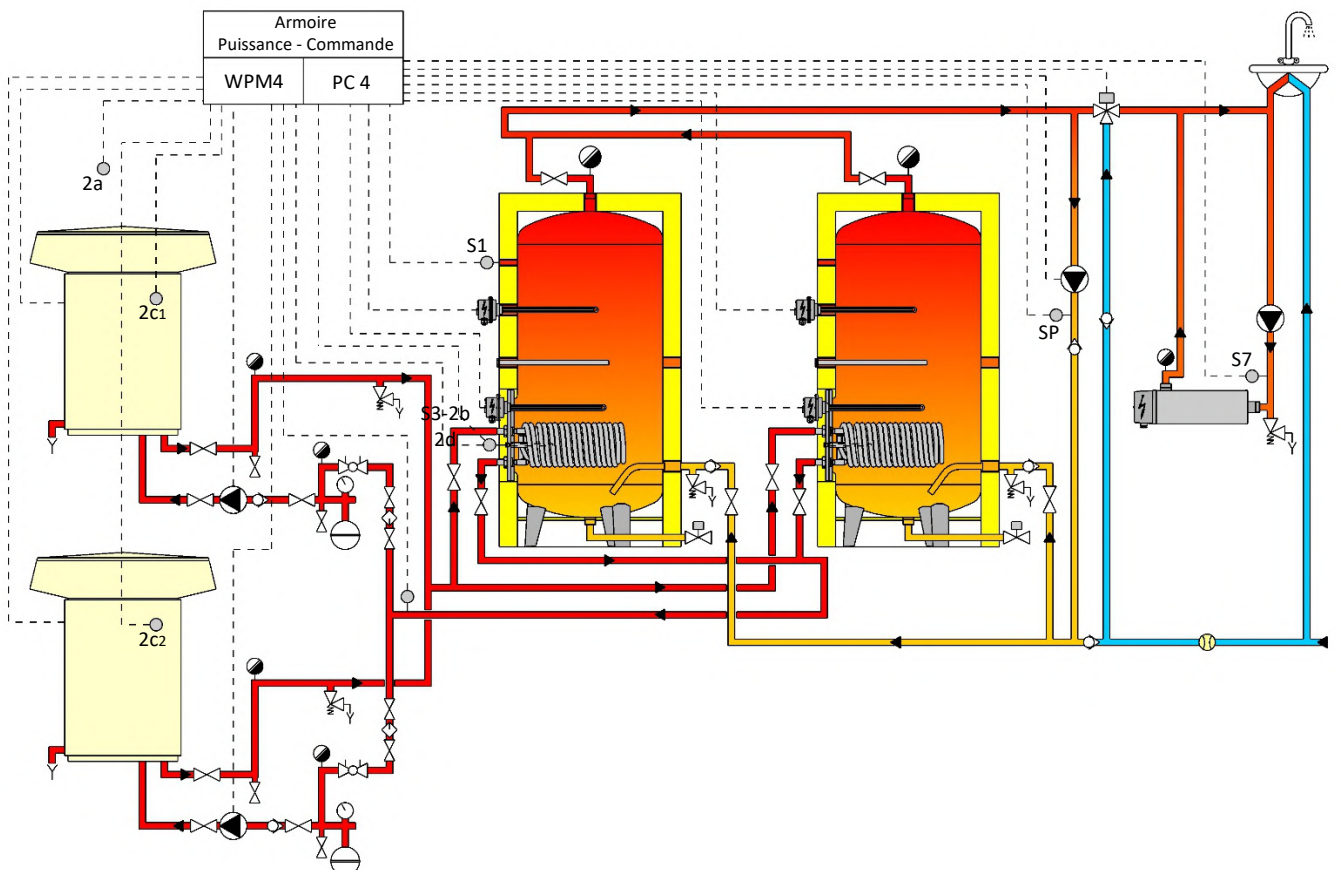
Ces deux défauts doivent être auparavant activés dans le menu Paramétrage des alarmes.

7.6) Fonctionnement

1 Ballon - 1 PAC



2 Ballons - 2 PAC



Le système de régulation comporte trois sondes, un circulateur d'homogénéisation **CH**, un ou deux thermoplongeurs **T2** seul ou **T1** et **T2** (suivant le volume unitaire des ballons).

Une sonde **S1** est située dans le haut du ballon, une sonde **SP**, après le circulateur CH. La sonde SP permet de contrôler la montée en température la nuit et le bon déroulement du cycle "Choc thermique". Cette sonde permet aussi de savoir si la température est bien homogène (Ballon + tuyauterie) et d'éviter les problèmes de stratification. Une sonde **S3** placée sur le plateau du ballon qui permet le réenclenchement de la PAC lorsque l'on est inférieur en température à la valeur ACTIVATION PAC.

Le système peut fonctionner suivant cinq cycles distincts :

En "Cycle PAC", la température de consigne du ballon est définie à la consigne fixée dans la régulation WPM4. La consigne PRODUCTION du Pack control 4 doit être supérieure.

Le cycle démarre si la température en bas du ballon, mesurée par la sonde **S3**, est inférieure à la température enclenchement PAC (paramètre ACTIVATION PAC dans le menu CONSIGNE) et si la pompe à chaleur est en condition de fonctionnement. La PAC est sollicitée.

Le cycle s'arrête dans les cas suivants (la PAC n'est plus sollicitée) :

- La température en bas du ballon, mesurée par la sonde **S3**, chute en dessous de la consigne TEMPERATURE MINI EAU FROIDE fixée à 10°C. Cette consigne est modifiable dans le menu Paramètres système en autorisation 2.
- La température en bas du ballon, mesurée par la sonde **S3**, atteint la consigne PRODUCTION. Le système passe en cycle Attente.
- Le cycle Appoint ou le cycle Choc Thermique démarre.

En "Cycle Attente", le système est en attente des conditions de démarrage du cycle PAC ou du cycle Appoint. Le cycle Attente est activé à la fin du cycle APPOINT ou du cycle PAC, l'activation du cycle PAC ne peut se faire que quand S3 descend en dessous de la consigne ACTIVATION PAC.

En "Cycle Appoint", la température de consigne du ballon est définie à température PRODUCTION (paramètre PRODUCTION dans le menu CONSIGNE). Les thermoplongeurs **T1** (et **T2** pour les ballons d'un volume unitaire ≥ 2000 L) sont utilisés pour le mode de chauffe du cycle Appoint.

Un cycle commence à l'heure d'enclenchement **réglée** ou **calculée** :

- Heure d'enclenchement **réglée** : si les paramètres Nombre De Ballon, Volume Unitaire Ballon, Puissance Thermoplongeur T1 (et Puissance Thermoplongeur T2) ne sont pas renseignés, le cycle appoint démarre un nombre d'heures définies par le paramètre DUREE FIXE avant l'heure de fin définie par le paramètre HEURE DE FIN.
Exemple : HEURE DE FIN = 6h00 ; DUREE FIXE = 8h00 ; le cycle Appoint démarre à 22h00 et s'arrête à 6h00 (durée de fonctionnement = 8h00).
- Heure d'enclenchement **calculée** : si les paramètres Nombre De Ballon, Volume Unitaire Ballon, Puissance Thermoplongeur T1 (et Puissance Thermoplongeur T2) sont renseignés, le régulateur calcule le temps nécessaire au réchauffage complet du ballon et enclenche les thermoplongeurs d'appoint le plus tard possible pour profiter au maximum du fonctionnement de la PAC. Le cycle s'arrête à l'heure de fin définie par le paramètre HEURE DE FIN.

Les thermoplongeurs s'arrêtent dès l'obtention de la température de consigne mesurée sur la sonde S1 du ballon. La température est maintenue ainsi jusqu'à l'heure de FIN d'appoint.

Le circulateur **CH** s'arrête à l'heure de FIN d'appoint.

Le cycle APPOINT est arrêté, le cycle ATTENTE est activé.

Le cycle PAC démarre dès que **S3** est descendue en dessous de la température ACTIVATION PAC.

En cycle Choc Thermique, la température de consigne du ballon est définie à la température de Choc thermique.

Ce mode est activé manuellement par appui sur le bouton MARCHE du menu MODE ECS ou de manière automatique si l'option est mise à OUI dans le menu Configuration installation.

A l'activation, le contact CT est fermé pour pouvoir récupérer l'information de l'enclenchement.

Les thermoplongeurs **bas et haut** de ballon sont utilisés pour le mode de chauffe du cycle Choc thermique. Le circulateur **CH** est actif tout au long du cycle **CHOC THERMIQUE**.

Voir paragraphe 7.5) pour le fonctionnement du choc thermique.

Pour ces deux modes (mode Appoint et Choc thermique), la régulation de température est effectuée avec la sonde S1 du ballon et la température mesurée au circulateur par SP permet de confirmer que la température a été atteinte ou s'il y a défaut.

Après un cycle Choc Thermique, le cycle PAC ne peut démarrer que si **S3** est descendue en dessous de la température ACTIVATION PAC.

En Cycle Relance de jour, la température de consigne du ballon est définie à température Relance de Jour dans le menu CONSIGNE.

Ce cycle est activé manuellement par appui sur le bouton **relance de jour manuelle** de l'écran MODE ECS ou de manière automatique si l'option Relance de Jour Automatique est mise à OUI dans le menu Configuration de l'installation. Dans ce cas il se déclenche si la température sur la sonde **S1** chute en dessous de la consigne de Relance de Jour moins l'hystérésis de régulation.

Les thermoplongeurs utilisés pour le mode de chauffe en relance de jour sont définis dans le menu Configuration de l'installation mode chauffe relance de jour : utiliser les thermoplongeurs du bas et du haut de ballon : OUI ou NON. Le circulateur d'homogénéisation **CH** est inactif en relance de jour.

Le cycle s'arrête dans les cas suivants :

- La température mesurée par S1 a atteint la consigne relance de jour
- après 7h heures de chauffe si la consigne n'est pas atteinte
- si le cycle Appoint ou le cycle Choc Thermique démarre

7.7) Débitmètre

Deux débitmètres (compteurs à impulsion), placés en différents points du réseau, peuvent être raccordés au **Pack Control 4®**, qui enregistre et interprète les impulsions. Si un débitmètre est déclaré présent dans le menu Configuration de l'installation (DEBITMETRE 1 et 2 OUI ou NON), il donne son information par un contact sec simple (impulsion), on détermine le nombre de litres par impulsion du débitmètre (de 1 à 100 L). Le débit est calculé en interne du régulateur.

La consommation sur 24h sera calculée et un défaut sera généré s'il dépasse la consommation maxi autorisée par l'installation définie dans le menu Paramétrage des Alarmes.

La quantité d'eau et l'énergie consommée journalières, hebdomadaires, mensuelles et annuelles seront enregistrées dans le menu STATISTIQUES.

7.8) Chasse rapide

Une vanne de chasse rapide automatique peut être placée sur la vidange des ballons. Si elle est définie dans le menu Configuration de l'installation, on accède aux paramètres d'ouverture automatique de la vanne (jour, durée et heure d'ouverture).

Au moment de l'activation de la vanne de chasse rapide, celle-ci s'ouvre une première fois et se referme au bout de 30 secondes. La vanne s'ouvrira ensuite 1 fois par semaine le jour et à l'heure définis et pendant la durée définie.

Nota : La vanne de chasse rapide ne s'ouvre pas pendant la période d'homogénéisation, c'est-à-dire pendant le cycle Appoint ou un choc thermique.

8) TRANSPORT, STOCKAGE, MANUTENTION

TRANSPORT - STOCKAGE

L'appareil doit être transporté et stocké **dans son emballage d'origine** jusqu'à son lieu d'installation.

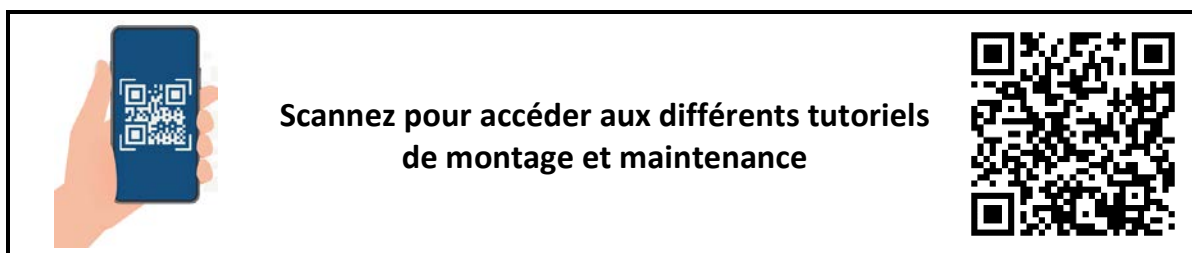
Température ambiante inférieure à 30°C.

Humidité relative 30 à 80 % (non condensée).

MANUTENTION

- L'équipement sera manutentionné à l'aide de **moyens de levage adaptés** et par du **personnel qualifié** :
 - à l'aide d'un transpalette
 - par les oreilles de levage à l'aide d'un pont ou d'une grue d'une CMU compatible avec la charge à lever. Les élingues de manutention seront en adéquation avec la charge et en bon état.
- L'équipement doit être manutentionné **vide** et sans aucun accessoire complémentaire non livré par le fabricant.
- La manutention sera effectuée par le client.

9) ENTRETIEN



Pour l'entretien de la pompe à chaleur, se référer à la notice technique de l'appareil.

La fréquence des interventions dépend de l'eau stockée (dureté - turbidité - agressivité etc.) et du débit.

En conséquence il appartient de définir les périodicités d'entretien en fonction de chaque utilisation en ne dépassant pas les délais maximum indiqués ci-dessous.

Les opérations d'entretien suivantes sont à appliquer en fonction de l'équipement du ballon.

A la mise en service

- **Resserrer** les connexions des thermoplongeurs après une semaine de fonctionnement
- **Resserrer** les boulons du plateau Ø400 après une semaine de fonctionnement
- **Resserrer** les raccords du circuit PAC après une semaine de fonctionnement
- **Manœuvrer** la ou les soupapes de sécurité

Entretien mensuel

- **Effectuer** une chasse rapide afin d'évacuer les dépôts
- **Vérifier** la pression du circuit eau glycolée (manomètre sur le circuit primaire)
- **Vérifier** le bon fonctionnement :
 - ✓ du purgeur d'air
 - ✓ de la soupape
 - ✓ du thermostat

Entretien semestriel

- **Démonter** les thermoplongeurs et le nettoyer soigneusement de tout dépôt
- **Resserrer** les connexions des thermoplongeurs afin d'éviter les échauffements

Entretien annuel

- **Nettoyer** l'intérieur du réservoir des dépôts éventuels
- **Vérifier** le bon fonctionnement du circulateur

Entretien avant 2 ans de service

- **Vérifier** l'anode magnésium et la remplacer avant usure complète (version ATL)

10) GARANTIES

Nos réservoirs **+ECO Dyn 2** sont garantis :

- Réservoirs standard **5 ans**
- Pompe à chaleur **Voir notice PAC**

Les équipements électriques sont garantis **1 an**

Cette garantie se limite, à notre choix, à la réparation ou au remplacement en nos usines de SENS des pièces reconnues défectueuses.

Elle exclut tout autre dommage, déplacement, frais de main d'œuvre qui pourraient en résulter.

LE RETOUR EN NOS USINES EST OBLIGATOIRE

Le remplacement des pièces ne prolonge pas la durée de la garantie et ne peut donner lieu à aucune indemnité pour frais divers ou préjudice quelconque.

Notre garantie ne couvre pas :

- L'entartrage, le gel, la surchauffe, les corrosions extérieures
- Les détériorations imputables à la manutention ou au transport
- Le manque d'eau
- Les fausses manœuvres
- Les surpressions et coups de béliers
- Les erreurs d'installation ou d'utilisation
- Le manque d'entretien (voir chapitre 9)
- La dépression résultant de l'absence d'entrée d'air lors de la vidange du ballon

Les schémas d'installation sont indicatifs et n'empêchent pas de se conformer aux règles de l'art et aux réglementations ou prescriptions du D.T.U en vigueur

LA SOCIETE CHAROT SE RESERVE LE DROIT D'EFFECTUER DES MODIFICATIONS DE FABRICATION SANS PREAVIS.

11) PIECES DE RECHANGE

Modèle	
Circulateur Yonos Para GT 25/7.5	585 740
Circulateur Stratos Para 25/1-8	585 750
Circulateur Stratos 30/1-12	585 762
Carte nue Pack control 4® CHAROT	583 052
Régulateur Pack Control 4® écran tactile	583 053
Sonde doigt de gant	583 074
Sonde d'applique	583 071
Circulateur 230V mono (pompe homogénéisation CH)	585 251

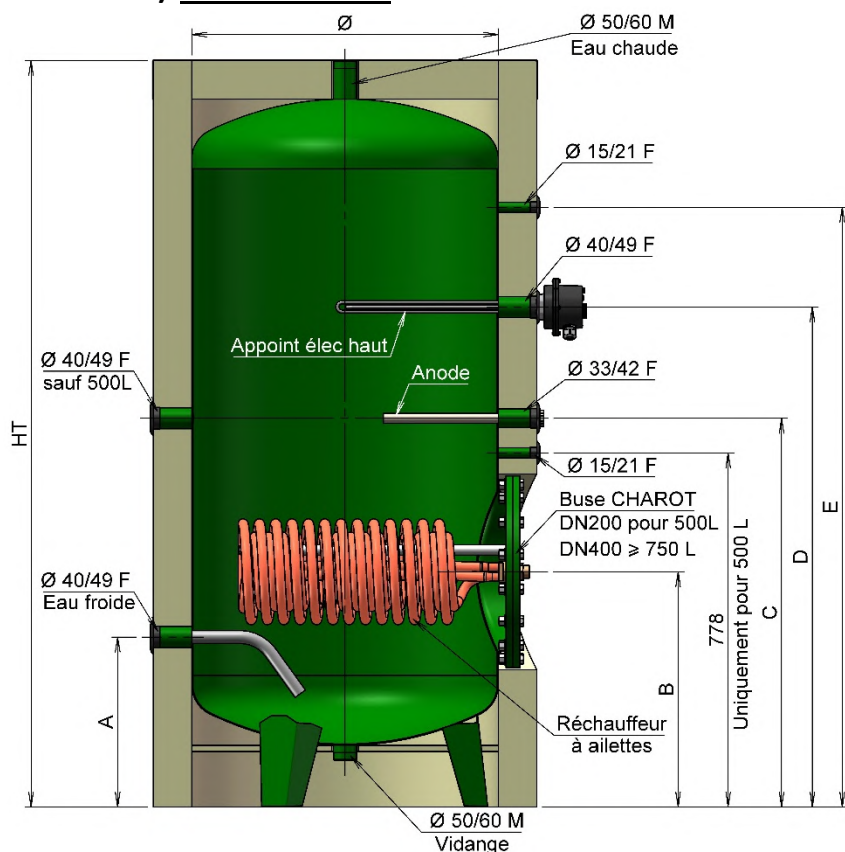
12) EN CAS DE PANNE

**Toute intervention sur une installation électrique
ne peut être effectuée que par une personne habilitée**

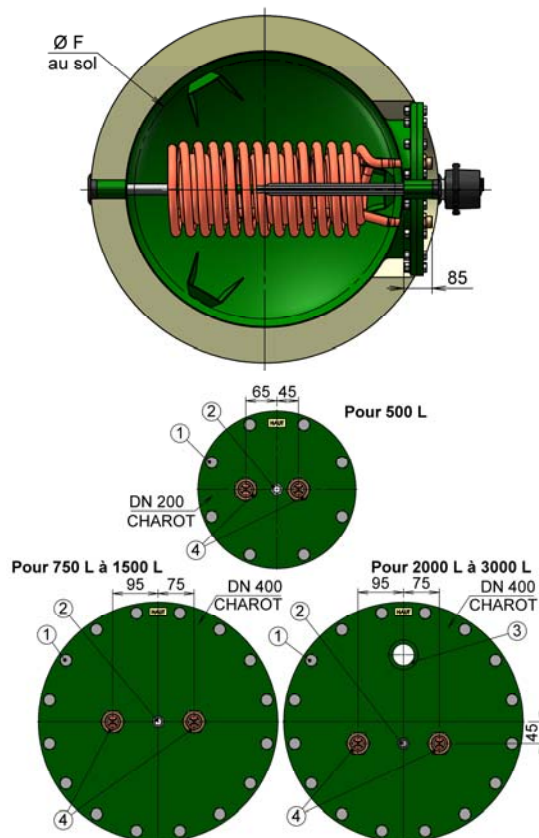
PANNES	A FAIRE
Le matin, l'eau est froide	<ul style="list-style-type: none"> • Se reporter aux notices de la PAC en cas de défaut de la pompe à chaleur <p>Sinon vérifier que la tension d'alimentation arrive :</p> <ol style="list-style-type: none"> 1/ au thermoplongeur 2/ au sectionneur 3/ au circulateur 4/ à la PAC <ul style="list-style-type: none"> • Vérifier les fusibles
Lors de la mise en route, le disjoncteur déclenche	Faire intervenir un professionnel
Si la panne persiste	

13) DIMENSIONS - POIDS - PUISSANCES

13.1) +Eco PAC acier



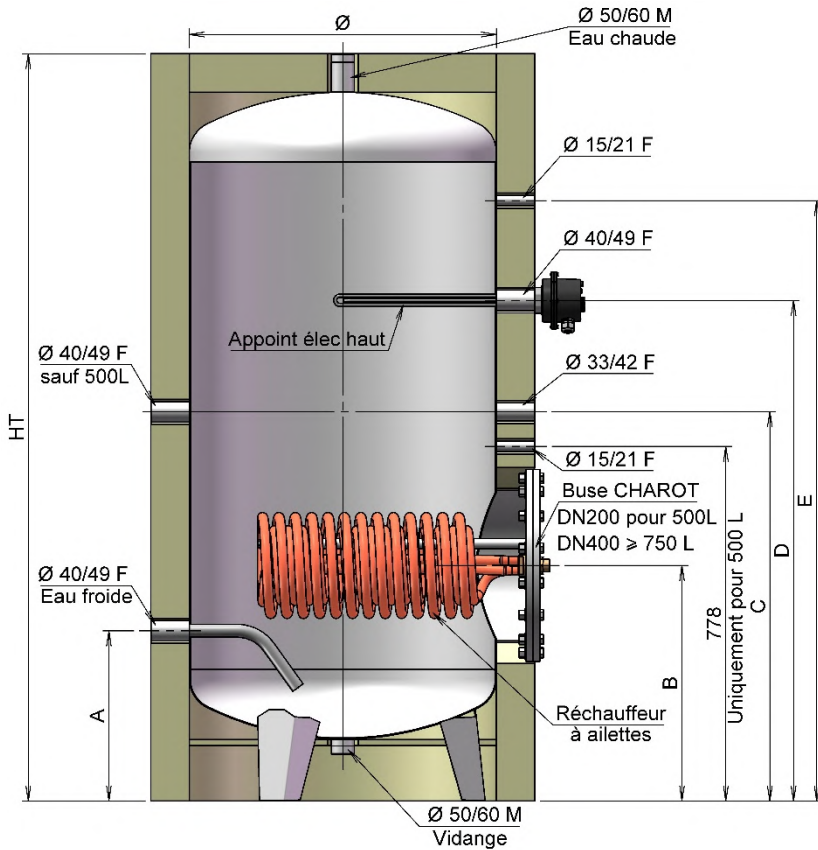
Vue de dessus



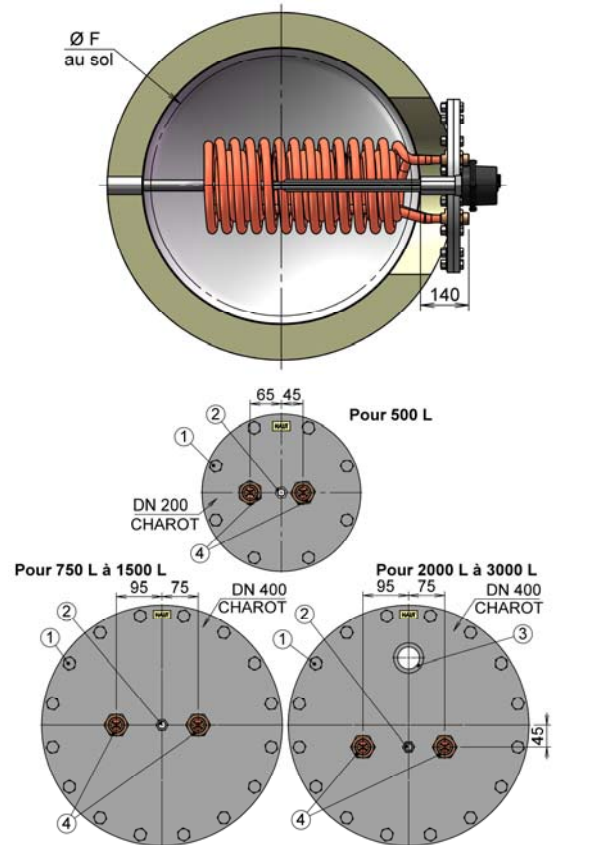
- 1 - Boulons. Appliquer un couple de serrage de **100 N m**.
- 2 - Ø 15/21 F pour doigt de gant.
- 3 - Piquage Ø 40/49 F appoint bas.
- 4 - Entrée - Sortie serpentin Ø 26/34 M, avec raccords isolant : Ø 33/42 M.

Volume (en L)		500	750	1000	1000	1500	1500	2000	2000	2500	2500	3000	3000
HT Basculement		1820	1960	2390	1990	2330	2035	2085	2760	2590	2205	2810	2480
Volume réel (en L)		464	762	975	990	1475	1483	1967	2166	2584	2597	2851	3022
Dimensions (en mm)	HT	1810	1945	2375	1975	2310	2005	2055	2735	2565	2175	2785	2455
	Ø	650	800		900	1000	1100	1250	1100	1250	1400	1250	1400
	A	428	442			460	500	520	500	520	560	520	560
	B	513	612			630	670	690	670	690	730	690	730
	C	908	1012	1302	1022	1200	1000	1020	1590	1390	1110	1610	1250
	D	1288	1302	1732	1312	1630	1380	1400	2020	1820	1490	2040	1680
	E	1458	1562	1992	1572	1890	1550	1570	2280	2080	1660	2300	1940
	F	605	750		885	925	1075	1186	1075	1186	1195	1186	1195
Poids nets (en kg)		120	184	210	216	300	315	365	394	427	502	454	550
Echangeur serpentin	Puis. max (kW)	17	28					28 (36 avec option serpentin 9 m ²)					
	Surface (m²)	3.2	7					7 (9 avec option serpentin 9 m ²)					
	Volume (litres)	2.65	3.65					3.65 (4.2 avec option serpentin 9 m ²)					
Poids (en kg)	M0	Ep 100	35	43	51	48	63	60	73	78	82	80	95
	M3		16	21	25	23	29	28	33	38	39	38	43

13.2) +Eco PAC inox



Vue de dessus



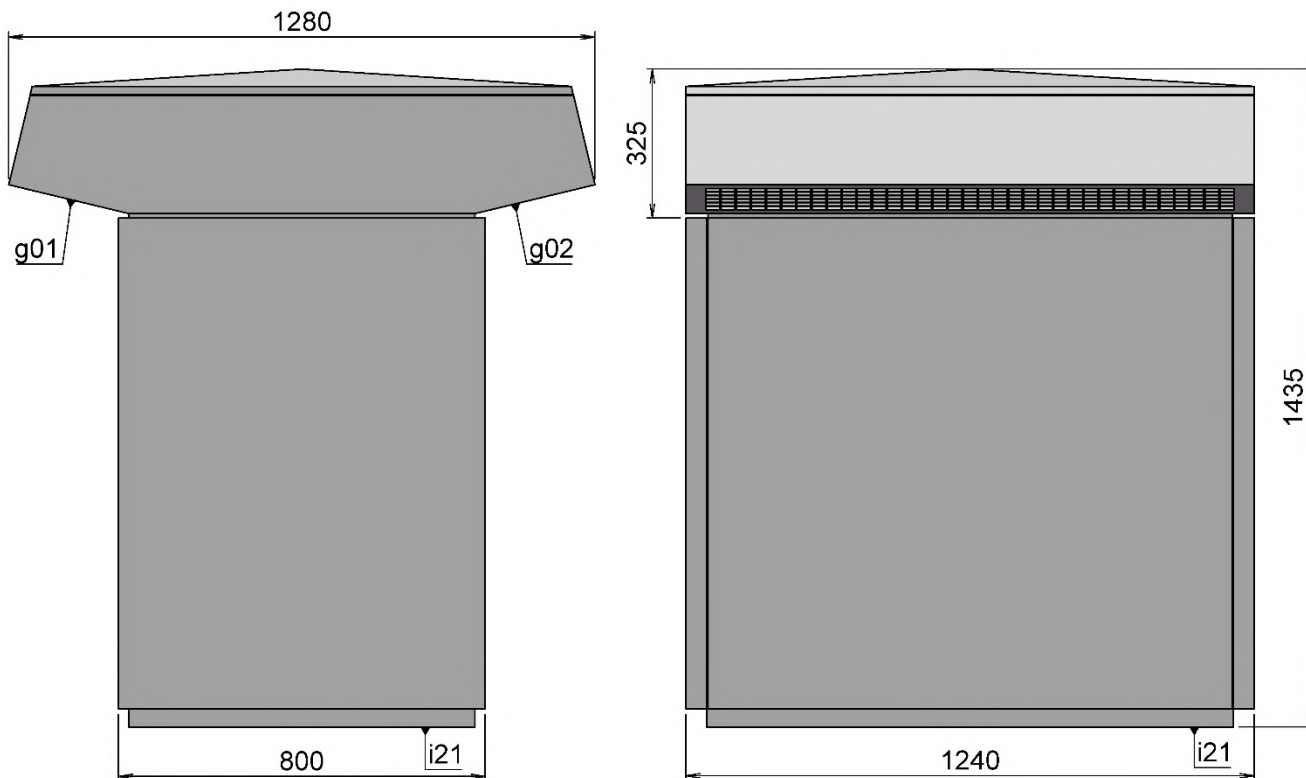
- 1 - Boulons. Appliquer un couple de serrage de **100 N m**.
- 2 - Ø 15/21 F pour doigt de gant.
- 3 - Piquage Ø 40/49 F appoint bas.
- 4 - Entrée - Sortie serpentin Ø 26/34 M, avec raccords isolants : Ø 33/42 M.

Volume (en L)		500	750	1000	1000	1500	1500	2000	2000	2500	2500	3000	3000
HT Basculement		1820	1960	2390	1990	2330	2035	2085	2760	2590	2205	2810	2480
Volume réel (en L)		464	762	975	990	1480	1483	1967	2166	2584	2597	2851	3022
Dimensions (en mm)	HT	1810	1945	2375	1975	2310	2005	2055	2735	2565	2175	2785	2455
	Ø	650	800		900	1000	1100	1250	1100	1250	1400	1250	1400
	A	428	442			460	500	520	500	520	560	520	560
	B	513	612			630	670	690	670	690	730	690	730
	C	908	1012	1302	1022	1200	1000	1020	1590	1390	1110	1610	1250
	D	1288	1302	1732	1312	1630	1380	1400	2020	1820	1490	2040	1680
	E	1458	1562	1992	1572	1890	1550	1570	2280	2080	1660	2300	1940
	F	605	750		885	925	1075	1186	1075	1186	1195	1186	1195
Poids nets (en kg)		98	189	214	222	266	322	370	402	433	510	460	559
Echangeur serpentin	Puissance max (kW)	17	28					28 (36 avec option serpentin 9 m ²)					
	Surface (m ²)	3.2	7					7 (9 avec option serpentin 9 m ²)					
	Volume (litres)	2.65	3.65					3.65 (4.2 avec option serpentin 9 m ²)					
Poids (en kg)	M0	Ep 100	35	43	51	48	63	60	73	78	82	80	95
	M3		16	21	25	23	29	28	33	38	39	38	43

13.3) Pompe à chaleur

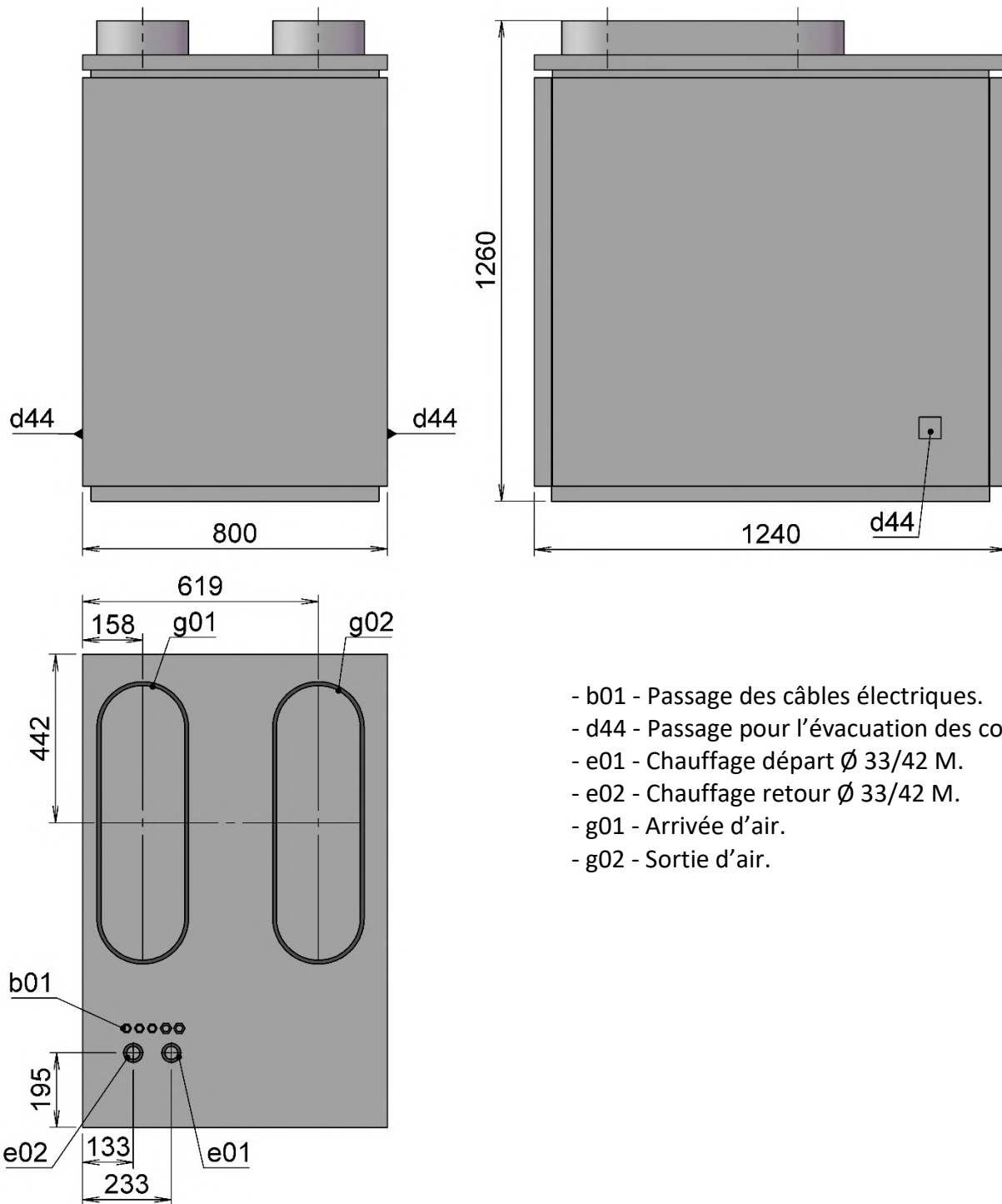
Se reporter à la notice de la PAC pour plus de précisions sur les caractéristiques techniques, la mise en place et l'installation. Les dimensions sont les mêmes pour les modèles WPL 13E, WPL 18E et WPL 23E.

13.3.1) Montage extérieur



- g01 - Arrivée d'air.
- g02 - Sortie d'air.
- i21 - Passage pour la conduite d'alimentation.

13.3.2) Montage intérieur



- b01 - Passage des câbles électriques.
- d44 - Passage pour l'évacuation des condensats.
- e01 - Chauffage départ Ø 33/42 M.
- e02 - Chauffage retour Ø 33/42 M.
- g01 - Arrivée d'air.
- g02 - Sortie d'air.