

NOTICE DE MONTAGE CEINTURES D'ANCRAGE DN1900 - DN2500 - DN3000

ATTENTION :

Respecter rigoureusement :

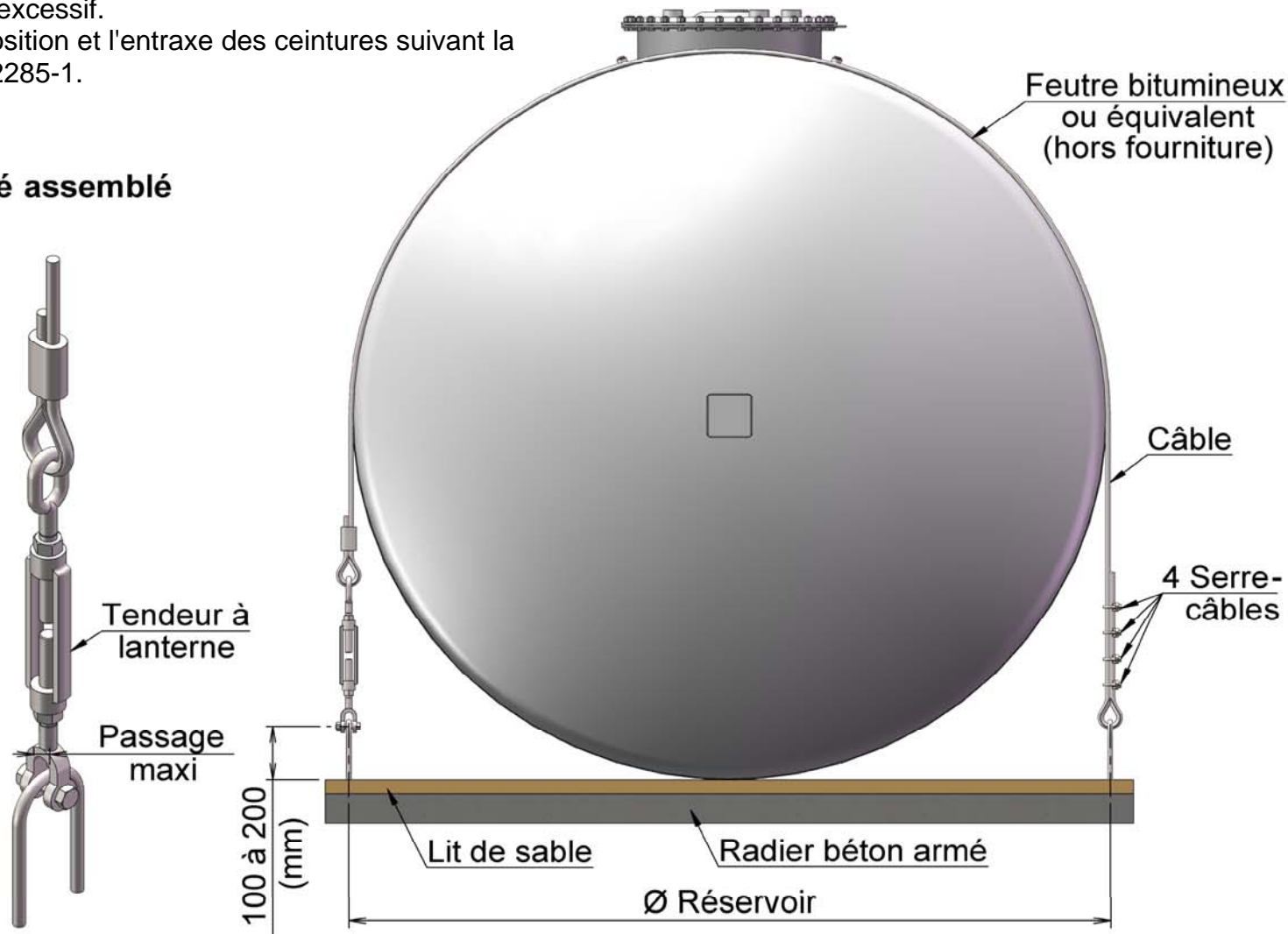
La position et le nombre de serre-câbles.

Ajuster les ceintures, tendues sur le réservoir, sans serrage excessif.

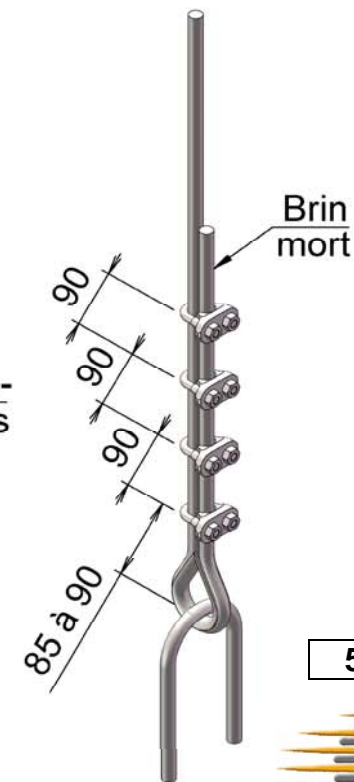
Vérifier la position et l'entraxe des ceintures suivant la norme EN12285-1.

DN	Réf	Ø Câble	Ø Tendeur	Passage maxi
1900	222	18	18	21
2500	223	12	20	22
3000	224	16	22	24

Pré assemblé



Montage sur site



560966

