

BALLONS TAMPON PRIMAIRES



TAMPAC 4 BAR CIRCUIT CHAUFFAGE

Le réservoir TAMPAC pour eau de chauffage permet de limiter les courts-cycles, de stocker les calories, absorber les surpuissances et/ou de prolonger l'autonomie du chauffage.

- ▶ Réservoir vertical en acier sans revêtement intérieur
- ▶ Pression de service max. 4 bar
- ▶ 4 orifices de circulation orifices à brides à partir de 1500 L
- ▶ 1 orifice Ø15/21 pour instrumentation
- ▶ 1 orifice de vidange totale
- ▶ Peinture de protection extérieure
- ▶ Jaquette calorifuge ép. 100 mm
 - ▶ Caloflex classée au feu M1, finition P.V.C. (non percée)
 - ▶ Stockage intérieur
- ▶ Température de stockage comprise entre 20°C et 105°C



B 150 à 500 L



Modèle	Volume réel L	Poids kg	Code	Pertes statiques W /Étiquette
150	157	32	• 25601	54/B
300	297	45	• 25602	64/B
500	471	62	• 25603	80/B
750	779	82	• 25604	90
1000	934	94	• 25605	115
1500	1498	159	• 25606	133
2000	1850	303	• 25607	147
2500	2467	375	• 25608	189
3000	2864	417	• 25609	229
3000	2822	449	25610	211
4000	4017	502	25611	250
5000	5105	713	25612	311
6000	5593	764	25613	338

• Références tenues en stock.

SUR DEMANDE

- ▶ Autres tailles
- ▶ Autres capacités
- ▶ Autres températures
- ▶ Orifices suivant plan client
- ▶ Version Inox 316 L
- ▶ Calorifuge M0

Option brides d'obturation pour piquages à bride :

DN	Code
DN 100	157
DN 150	158
DN 200	159

OPTIONS

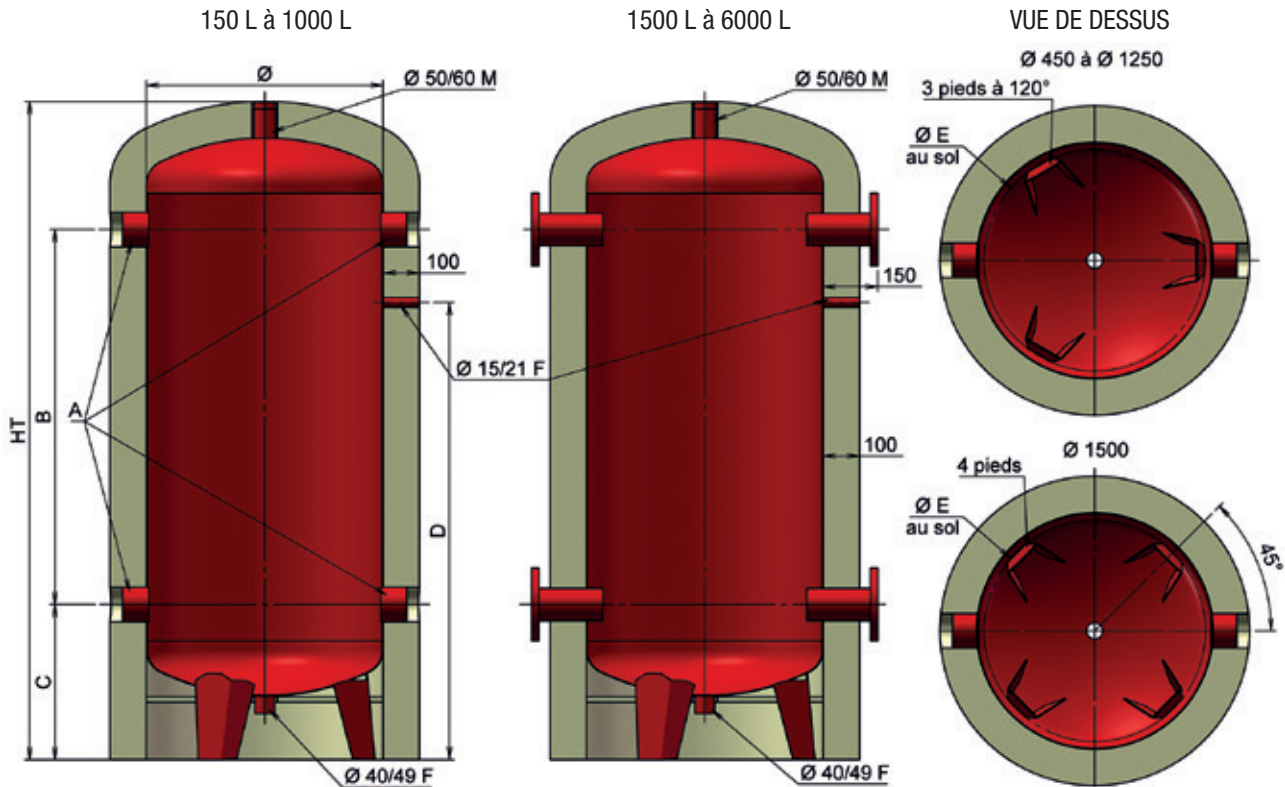
- ▶ Déchargement au sol (p. 12)
- ▶ Kit accessoires
1 soupape 4 bar, 1 thermomètre à cadran, 1 bouchon en Ø50/60, 1 purgeur à flotteur, 1 vanne
Code 207
- ▶ Kit vidange (p. 158)

GARANTIE

Réservoir : 5 ans

BALLONS TAMPON PRIMAIRES

TAMPAC 4 BAR



Capacité L	Volume réel litre	Dimensions mm							
		Ø	HT	A	B	C	D	E	Ht Bascul.
150	157	450	1325	50/60 - F	650	363	873	505	1340
300	297	550	1590	66/76 - F	880	378	1118	570	1600
500	471	650	1810	80/90 - F	1030	427	1317	605	1820
750	779	800	1945		1120	441	1421	750	1960
1000	934	1000	2255	DN 100	1430	460	1731	925	2265
1500	1498		2310		1050	560	1690	925	2330
2000	1850	1250	1935	DN 150	1050	560	1310	1186	1965
2500	2467		2443		1480	500	1740		2470
3000	2864	1500	2785	DN 150	1700	560	2020	1230	2810
3000	2822		2065		1020	545	1325		2185
4000	4017	1500	2745	DN 200	1700	545	2005	1230	2790
5000	5105		3375		2310	555	2595		3410
6000	5593	1500	3655	DN 200	2590	555	2875	1230	3690

*Dimensions et poids hors calorifuge



TAMPAC 7 BAR CIRCUIT CHAUFFAGE

Le réservoir TAMPAC pour eau de chauffage permet de limiter les courts-cycles, de stocker les calories, absorber les surpuissances et/ou de prolonger l'autonomie du chauffage.

- ▶ Réservoir vertical en acier sans revêtement intérieur
- ▶ Pression de service max. 7 bar
- ▶ 4 orifices de circulation orifices à brides à partir de 1500 L
- ▶ 1 piquage Ø77/200 pour option appoint électrique
- ▶ 2 orifices Ø15/21 pour instrumentation
- ▶ 1 orifice de vidange totale
- ▶ Peinture de protection extérieure
- ▶ Jaquette calorifuge ép. 100 mm
 - ▶ Caloflex classée au feu M1, finition P.V.C. (non percée)
 - ▶ Stockage intérieur
- ▶ Température de stockage comprise entre 20°C et 105°C



B 150 à 500 L



Modèle	Volume réel L	Poids kg	Code	Pertes statiques W /Étiquette
150	156	48	• 25551	54/B
300	293	69	• 25552	64/B
500	469	88	• 25553	80/B
750	775	121	• 25554	90
1000	929	139	• 25555	115
1500	1493	218	• 25556	133
2000	1980	321	• 25557	147
2500	2597	399	• 25558	189
3000	2864	426	• 25559	229
3000	3042	517	25560	211
4000	3879	605	25561	250
5000	4959	736	25562	311
6000	6162	863	25563	338

• Références tenues en stock.

SUR DEMANDE

- ▶ Autres tailles
- ▶ Autres capacités
- ▶ Autres températures
- ▶ Orifices suivant plan client
- ▶ Version Inox 316 L
- ▶ Calorifuge M0

Option brides d'obturation pour piquages à bride :

DN	Code
DN 100	157
DN 150	158
DN 200	159

OPTIONS

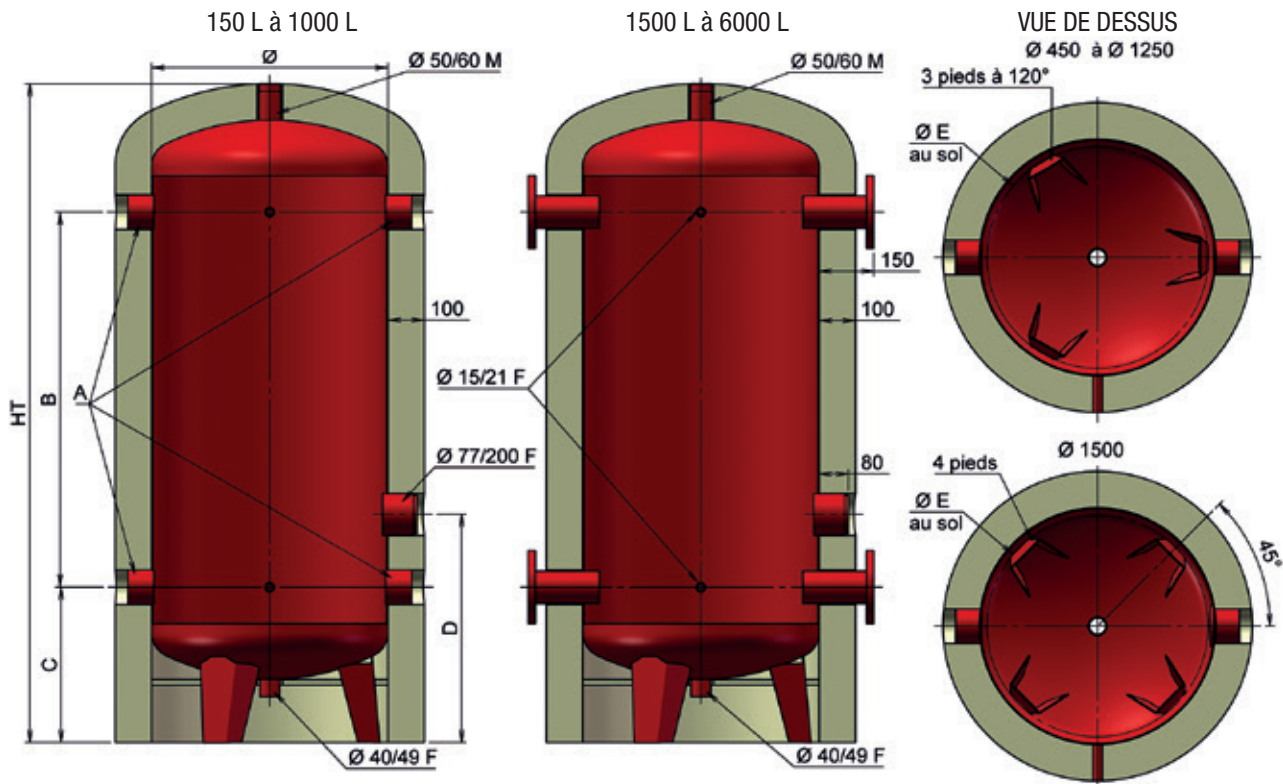
- ▶ Trou d'homme de visite Ø 400 avec calorifuge à partir de 750 L
 - < 2000 L Code **THPL1**
 - ≥ 2000 L Code **THPL2**
- ▶ Appoint électrique (ci-contre)
- ▶ Déchargement au sol (p. 12)
- ▶ Kit accessoires :
 - 1 soupape 7 bar, 1 thermomètre à cadran, 1 bouchon en Ø50/60,
 - 1 purgeur à flotteur, 1 vanne
 - Code **208**
- ▶ Kit vidange (p. 158)
- ▶ Bouchon Ø77/200 (**obligatoire si absence d'appoint électrique**) Code **206**

GARANTIES

Réservoir : **5 ans**
Matériel électrique : **1 an**

BALLONS TAMPON PRIMAIRES

TAMPAC 7 BAR



Capacité L	Volume réel litre	Dimensions mm							
		Ø	HT	A	B	C	D	E	Ht Bascul.
150	156	450	1325	50/60 - F	650	364	564	505	1340
300	293	550	1590	66/76 - F	880	378	578	570	1600
500	469	650	1810	80/90 - F	1030	428	628	471	1820
750	775	800	1945		1120	442	642	750	1960
1000	929	800	2255	DN 100	1430	460	710	925	2265
1500	1493	1000	2310		1430	520	770	1186	2330
2000	1980	1250	2055	DN 150	1050	560	860	1186	2085
2500	2597		2565		1480	560	860	1186	2590
3000	2864	1500	2785	DN 200	1700	620	920	1230	2810
3000	3042		2215		1020	620	920	1230	2270
4000	3879		2695		1500	620	920	1230	2740
5000	4959		3315		2100	630	940	1230	3350
6000	6162	1500	4005	DN 200	2790	630	940	1230	4035

*Dimensions et poids hors calorifuge

APPOINT ÉLECTRIQUE

- ▶ Thermoplongeur à visser avec thermostat double (régulation 0/90°C - sécurité 110°C)
- Prévoir contacteur de puissance (non fourni, cf options page 142)

Raccordement électrique :

- ▶ 400 V tri + Terre

Puissance kW	Volume minimum L	Longueur sous tête mm	Chauffage 0/90°C	
			Code	
3	150	250	2611	
4,5		265	2612	
6		345	2613	
9		415	2614	
12	300	545	2615	
15	750	675	2616	
20	1500	880	2617	
24	2000	1060	2618	
30	3000*	1290	2619	
35		1495	2620	

*Ø 1500 uniquement

