

# BALLONS TAMPON E.C.S.

**NOUVEAU**



Version M0

## +ECO TAMPON 500 L INOX 2 T.H. (Ø200)

Le ballon Tampon +ECO INOX 2 TH est un réservoir de stockage d'eau chaude sanitaire en INOX 316 L résistant à la corrosion naturelle de l'eau de ville, même à haute température. Il est équipé de deux buses de visite DN200. Entièrement modulable avec les options d'équipements montées sur plateau, transformez-le en préparateur d'E.C.S. utilisant deux sources d'énergie différentes, comme dans le cas d'un ballon préparateur base solaire thermique + appoints (électrique, réchauffeur etc.).

- ▶ Réservoir vertical en Acier Inox 316 L
- ▶ Température ≤ 95°C
- ▶ Pression service : 7 bar maxi
- ▶ 2 buses de visite Ø200
- ▶ Jaquette calorifuge ép. 100 mm
  - ▶ **ISOL 100** classée au feu **M3**  
Finition P.V.C.

- ▶ **Calométal** classée au feu **M0**  
Finition tôle Isoxal
- ▶ Isolation du fond inférieur et des buses de visite

### 7 APPOINTS

Chaque buse Ø200 peut être équipée avec l'un des 7 types de plateau ci-dessous.



**A+** 500 L M3  
**B** 500 L M0

Capacité L	Ø* mm	Hauteur totale mm	Poids* kg	Pertes statiques W /Étiquette		UA en W/K		Code M3	Code M0
				M3	M0	M3	M0		
• 500	650	1810	110	28/A+	77/B	0,63	1,70	24741	24761

• Références tenues en stock \*Dimensions et poids hors calorifuge

## ÉQUIPEMENTS SUR DN200 POUR +ECO TAMPON 500 L 2 TH

Pour +ECO Inox		Option Thermoplongeur chauffe moins de 6h*		Option Thermoplongeur chauffe moins de 3h*		Option Stéatite* Réchauffage moins de 6h		Option réchauffeur mixte thermoplongeur / réchauffeur tubulaire*	
Capacité L	Ø mm	Puissance kW	Code	Puissance kW	Code	Puissance kW	Code	Puissance kW**	Code
500	650	6	23516	9	23221	6	23231	6/7	23526



INOX Kit Elec. 40/49



INOX Kit plateau Elec 1x77



INOX Kit Elec. stéatite



INOX Kit Réchauffeur +ECO Mixte

Pour +ECO Inox		Option Réchauffeur tubulaire		Option Réchauffeur tubulaire max		Option réchauffeur tube cuivre à ailettes	
Capacité L	Ø mm	Puissance kW**	Code	Puissance kW**	Code	Puissance kW***	Code
500	650	13	23251	23	23261	17 kW - 3m <sup>2</sup>	23271



INOX Kit Elec. stéatite +ECO Réchauffeur



INOX Kit Réchauffeur +ECO Réchauffeur Max



INOX Kit Serpentin

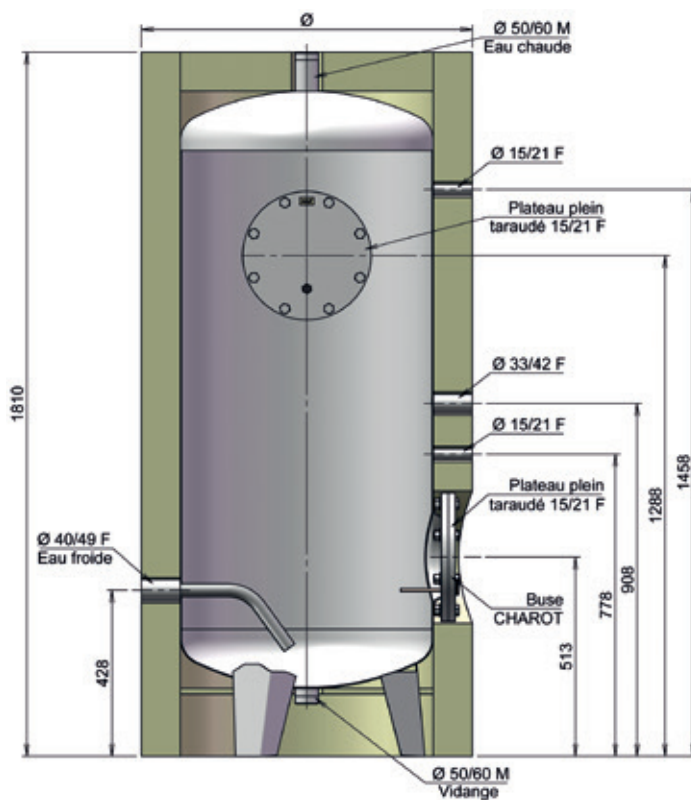
\* Thermostat inclus \*\* Puissance indicative pour primaire Eau chaude 90/70°C secondaire 10/60°C  
\*\*\* Puissance indicative pour primaire Eau glycolée 55/47°C secondaire 10/45°C

**Les options d'équipements d'appoints ne peuvent pas être vendues sans ballon tampon**

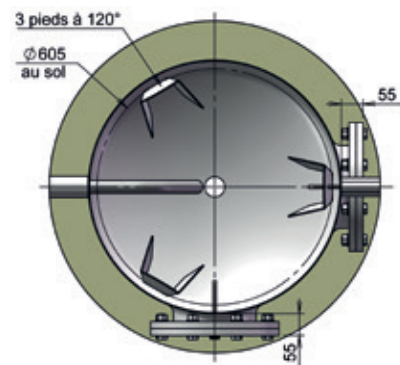
## CONCEPTION ANTI-LÉGIONELLE

- ▶ Intérieur lisse anti-adhérence des dépôts
- ▶ Arrivée d'eau froide directionnelle : limite les dépôts en bas du réservoir, permet le réchauffage de tout le volume
- ▶ Piquage inférieur :
  - vidange totale
  - évacuation des boues
  - châsses rapides
- ▶ Buse de visite : facilité d'entretien

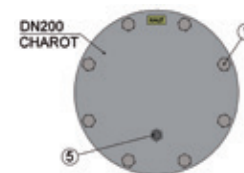
## +ECO TAMPON 500 L INOX 2 T.H. (Ø200)



VUE DE DESSUS



DN200



1. Boulons. Appliquer un couple de serrage de 100 N.m par boulon
5. Piquage 15/21 sur plateau avec doigt de gant inox Lg 110 mm

## OPTIONS

- ▶ Accessoires E.C.S. (p. 144-146)
- ▶ Calorifuge Thermoflex classé au feu M1 finition P.V.C.
- ▶ Déchargement au sol (p. 12)



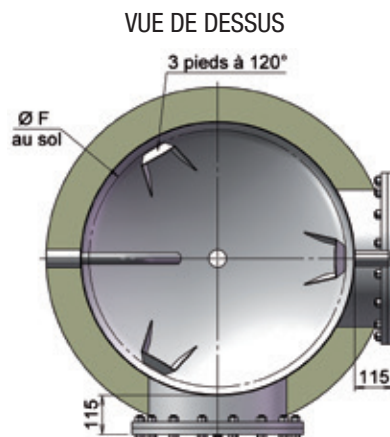
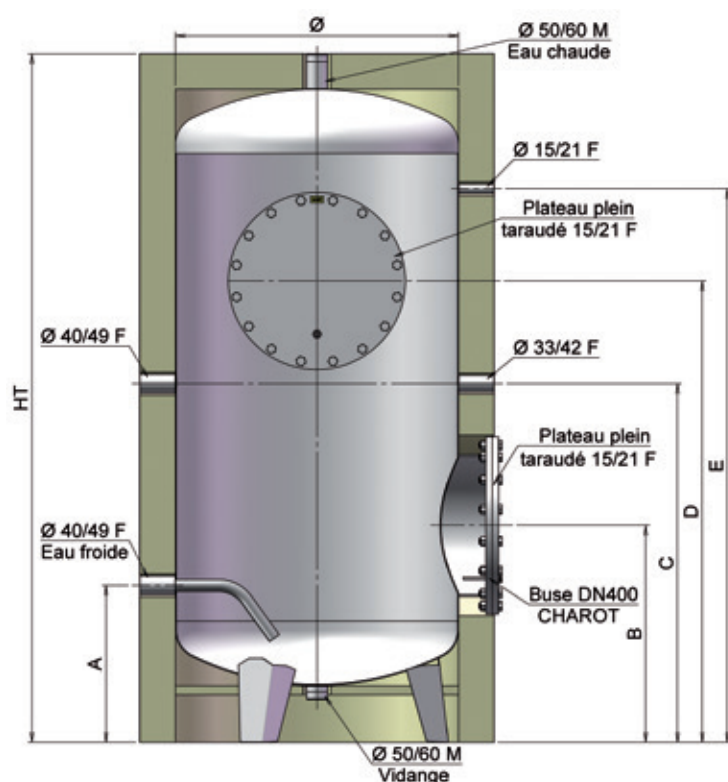
## GARANTIES

Réservoir : **5 ans**  
Matériel électrique : **1 an**

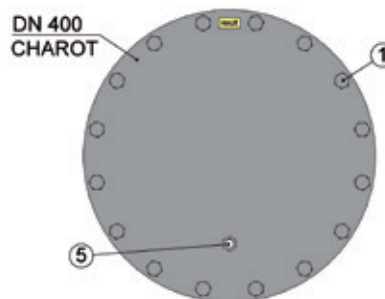


# BALLONS TAMPON E.C.S.

## +ECO TAMPON INOX 2 T.H.



### DÉTAIL PLATEAU



1. Boulons. Appliquer un couple de serrage de 100 N.m par boulon
5. Doigt de gant

Capacité L	Volume réel L	Dimensions mm								
		H.T.	H.T. Basculement	Ø	A	B	C	D	E	F
750	775	1945	1960	800	442	612	1012	1302	1562	750
1000	988	2375	2390	800	442	612	1302	1732	1992	750
1500	1493	2310	2330	1000	460	630	1200	1630	1890	925
2000	1980	2055	2085	1250	520	690	1020	1400	1570	1186
2500	2597	2565	2590	1250	520	690	1390	1820	2080	1186
3000	2864	2785	2810	1250	520	690	1610	2040	2300	1186

### AUTRES TAILLES

1000	1003	1975	1990	900	442	612	1022	1312	1572	885
1500	1496	2005	2035	1100	500	670	1000	1380	1550	1075
2000	2179	2735	2760	1100	500	670	1590	2020	2280	1075
2500	2610	2175	2205	1400	560	730	1110	1490	1660	1195
3000	3035	2455	2480	1400	560	730	1250	1680	1940	1195

# OPTIONS D'ÉQUIPEMENTS D'APPOINTS

## ÉQUIPEMENTS SUR DN 400 POUR +ECO TAMPON 2 TH

Pour +ECO INOX		Option Thermoplongeur chauffe moins de 6h* (7h pour 3000L/24kW)		Option Thermoplongeur chauffe moins de 3h*		Option Stéatite* Réchauffage moins de 6h (7h pour 3000 L)		Option réchauffeur mixte thermoplongeur / réchauffeur tubulaire*	
Capacité L	Ø mm	Puissance kW	Code	Puissance kW	Code	Puissance kW	Code	Puissance kW**	Code
750	800	9	23212	15	23214	10	23232	9/25	23242
1000	800 - 900	12	23213	21	23223			12/25	23243
1500	1000 - 1100	15	23214	30	23224	15	23234	15/37	23244
2000	1100	20	23215	40	23225			18	23235
2000	1250					24	23216	48	23226
2500	1250 - 1400	30	23217	60	23227				

\*Thermostat inclus (p. 56) - prévoir contacteur de puissance (sauf 23232) \*\*Puissance indicative pour primaire eau chaude 90/70°C secondaire 10/60°C



OPTION RÉCHAUFFEUR MIXTE



OPTION RÉCHAUFFEUR TUBULAIRE MAX



OPTION RÉSISTANCES STÉATITE



OPTION THERMOPLONGEUR



OPTION RÉCHAUFFEUR TUBE CUIVRE À AILETTES

Les options d'équipements d'appoints ne peuvent pas être vendues sans ballon tampon

## ÉQUIPEMENTS SUR DN 400 POUR +ECO TAMPON 2 TH

Pour +ECO INOX		Option Réchauffeur tubulaire		Option Réchauffeur tubulaire max		Option réchauffeur tube cuivre à ailettes		Option corps de chauffe Gaz****	
Capacité L	Ø mm	Puissance kW**	Code	Puissance kW**	Code	Puissance kW***	Code	Puissance kW	Code
750	800	25	23252	50	23262	28 kW 7m <sup>2</sup>	23272	23/28	23282
1000	800 - 900								
1500	1000 - 1100	37	23254	69	23264	36 kW 9m <sup>2</sup>	23275	34	23285
2000	1100								
2000	1250	44	23255	103	23265	36 kW 9m <sup>2</sup>	23275	34	23285
2500	1250 - 1400			120	23266				
3000	1250 - 1400			138	23267				

\*\* Puissance indicative pour primaire Eau chaude 90/70°C secondaire 10/60°C \*\*\*Puissance indicative pour primaire Eau glycolée 55/47°C secondaire 10/45°C

\*\*\*\* Seulement sur versions +ECO jaquette M0 - Nécessite pompe d'homogénéisation - Corps de chauffe livré monté sur le ballon - Brûleur pré réglé

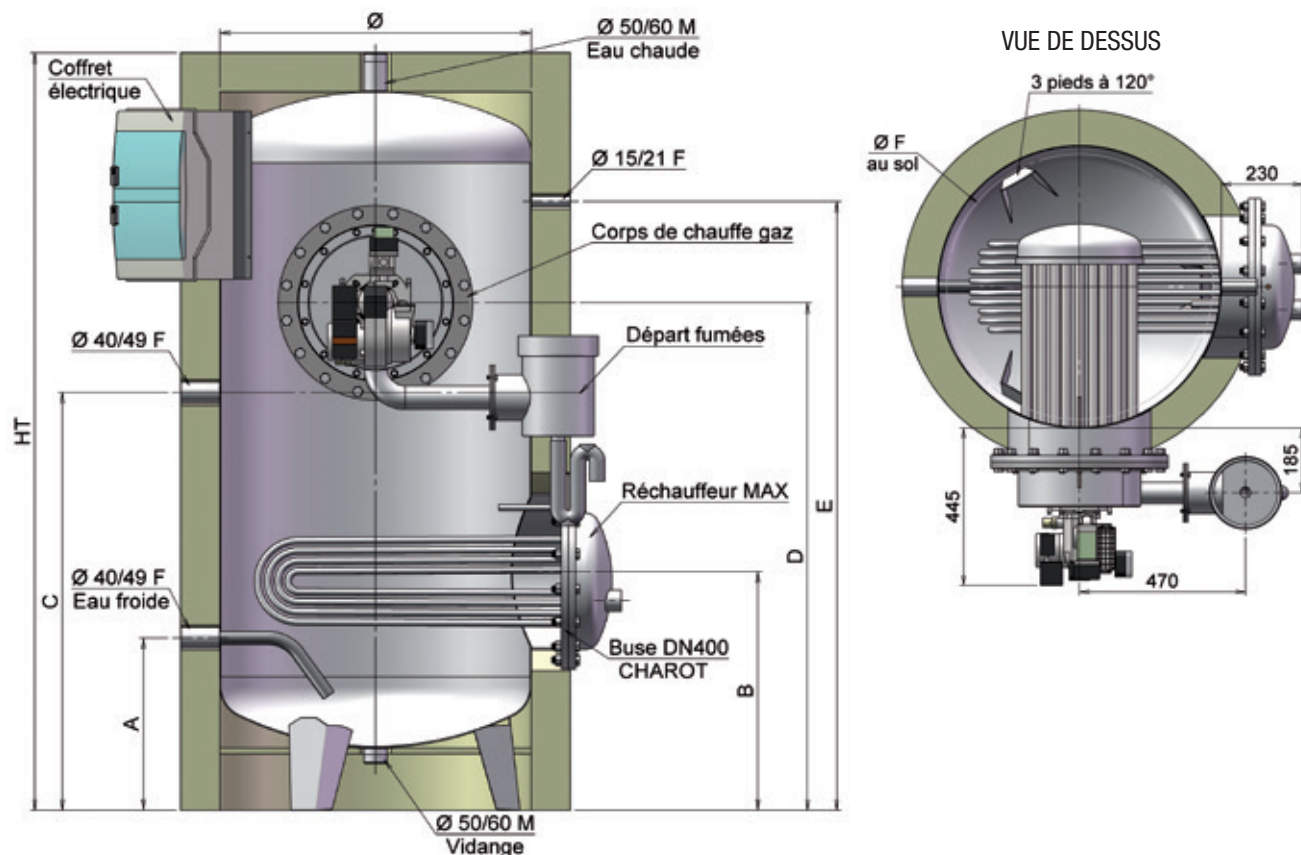
# OPTIONS D'ÉQUIPEMENTS D'APPOINTS

## EXEMPLE DE COMBINAISON D'OPTIONS D'ÉQUIPEMENTS :

Préparateur Eau Chaude Sanitaire avec 1 échangeur immergé et un corps de chauffe gaz.

Le besoin :

- ▶ 1 échangeur de base pour un primaire chauffage, source réseau de chaleur urbain
- ▶ 1 corps de chauffe gaz pour le secours en période de maintenance



### 1 Déterminez le ballon Tampon E.C.S. de base en fonction des besoins, de la place disponible dans la chaufferie et du choix de jaquette.

Exemple pour un ballon de 2000 litres pour une hauteur maximale de 2.5 m avec une jaquette performante M0

Capacité L	Ø mm	Hauteur totale mm	Poids kg	Pertes statiques W	UA en W/K	Code M0
				M0	M0	
2000	1250	2055	371	137	3,05	24768

### 2 Complétez avec les options d'équipements d'appoints spécifiques à ce ballon tampon

Exemple pour un ballon de 2000 litres pour une hauteur maximale de 2.5m avec une jaquette performante M0

Pour +ECO A.T.L.		Option Réchauffeur tubulaire max		Option corps de chauffe Gaz	
Capacité L	Ø mm	Puissance kW	Code	Puissance kW	Code
2000	1250	69	23264	34	23285

### 3 N'oubliez-pas les accessoires ! Pages 144 à 146 dont le kit d'homogénéisation indispensable avec l'option corps de chauffe gaz