



MODULE PRIMA

Les Modules PRIMA sont destinés à produire l'eau chaude sanitaire en instantané ou en semi-instantané avec une pompe de charge, pour tout type de régime primaire et secondaire. Ces modules sont équipés d'une pompe primaire simple et d'un calorifuge non classé.

- ▶ Échangeur à plaques démontables en acier Inox 316 L et joints NBR clipsés
 - ▶ Pompe primaire **simple** à débit variable (conforme ErP)
 - ▶ Régulateur P.I.D. **Pack Control 4®** avec 2 sondes programmation et surveillance
 - ▶ Vanne 3 voies motorisée
 - ▶ Soupape de sécurité E.C.S. 7 bar
 - ▶ Châssis - Tuyauteries
 - ▶ Programme anti-légionelle
- ▶ Arrêt des pompes en fonction de la charge
 - ▶ Régulation du débit secondaire (option)
 - ▶ Calorifuge de l'échangeur **non classé** ép. 30 mm
(M1 ou M0 ép. 25 mm en option)

Caractéristiques générales

Pression de service : 10 bar maxi

Tension : 230 V, mono 50 Hz + terre



Modèle	Poids kg	Code	Option calorifuge	
			Code M1	Code M0
PRIMA 07	47	• 26207		
PRIMA 09	47	• 26209		
PRIMA 11	48	• 26211	• 431	• 422
PRIMA 15	50	• 26215		
PRIMA 19	51	• 26219		

Livré avec calorifuge non classé.

• Références tenues en stock

MODULE PRIMA - DÉBIT E.C.S. 10-60

Modèle	T 90°C		T 80°C		T 70°C		Débit primaire Max. m³/h	HMT Min. Disponible mce
	Puissance primaire kW	Débit ECS 10-60 m³/h	Puissance primaire kW	Débit ECS 10-60 m³/h	Puissance primaire kW	Débit ECS 10-60 m³/h		
PRIMA 07	86	1,5	60	1,05	32	0,5	2,3	5,1
PRIMA 09	118	2,0	84	1,45	47	0,8	3,0	4,6
PRIMA 11	144	2,5	100	1,7	56	1,0	3,8	3,4
PRIMA 15	207	3,6	144	2,5	80	1,4	4,8	2,5
PRIMA 19	253	4,4	178	3,1	103	1,8	5,6	1,7

Autres températures : retrouvez le module de sélection des échangeurs sur votre extranet à www.charot.com ou consultez-nous à commercial@charot.fr

OPTIONS POUR PRODUCTION SEMI-INSTANTANÉE

- ▶ Réservoir Tampon
- ▶ Pompe de charge simple ou double
- ▶ Kit collecteur Eau froide + Retour de boucle

AUTRES OPTIONS

- ▶ 1 à 6 sondes supplémentaires pour Pack Control 4®
- ▶ Joints EPDM pour températures < 140°C
- ▶ Soupape E.C.S. 10 bar Code **S163**
- ▶ V3V E.C.S.

GARANTIES

Échangeur : **3 ans**

Matériel électrique et pompes : **1 an**

ÉCHANGEURS ÉQUIPÉS POUR E.C.S.

POMPE DE CHARGE À VITESSE FIXE : réglage et surveillance manuels



POMPE DE CHARGE À VITESSE VARIABLE : pilotage et surveillance automatisés



Débit maxi E.C.S. m ³ /h	Vitesse fixe		
	Pompe Simple		Pompe Double
	Acier revêtu	Inox/Bronze	Acier revêtu
	Code	Code	Code
4	• 6380	6360 (I)	• 6370
10	• 6381	6361 (I)	• 6371

• Références tenues en stock

Les pompes de charge ne peuvent être vendues séparément d'un module

Débit maxi E.C.S. m ³ /h	Vitesse variable		
	Pompe Simple		Pompe Double
	Acier revêtu	Inox/Bronze	Acier revêtu
	Code	Code	Code
4	• 6280	-	• 6290
10	• 6281	6341 (I)	• 6291

• Références tenues en stock

Les pompes de charge ne peuvent être vendues séparément d'un module



VANNE DE RÉGLAGE DE DÉBIT E.C.S.

Diamètre	Débit m ³ /h	Code
DN 25	0,6 - 2,4	2206
DN 32	1,2 - 4,2	2207
DN 40	1,8 - 7,2	2208

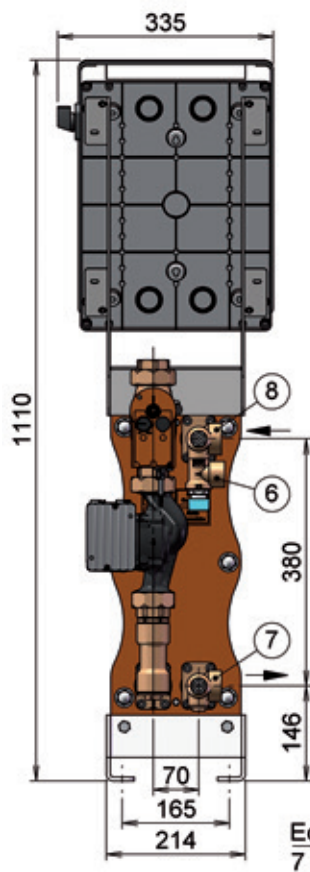


DÉBITMÈTRE EAU CHAUDE

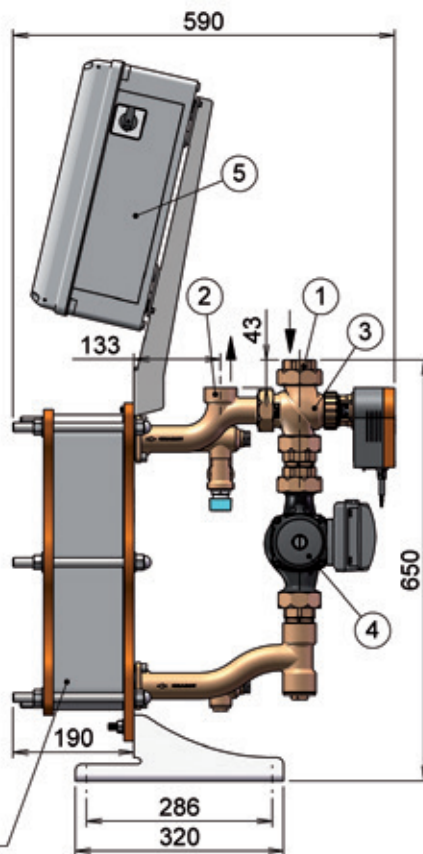
Diamètre	Débit maxi m ³ /h	Code
Ø 30	10	2743



MODULE PRIMA POMPE SIMPLE



Echangeur 7 à 19 plaques



1. Entrée primaire 33/42 F.
2. Sortie primaire 33/42 F.
3. Vanne 3 voies motorisée.
4. Pompe primaire simple.
5. Coffret Pack Control 4®.
6. Soupape de sécurité.
7. Départ sanitaire 33/42 F. + sonde de régulation.
8. Arrivée E.F. Retour de boucle 33/42 F.

