



Version M0



## PRIMARIO SERPENTIN

Le Primario Serpentin est un préparateur d'eau chaude sanitaire instantanée sur stockage primaire équipé d'un serpentin INOX immergé toute hauteur. L'E.C.S. est produite en circulant dans le serpentin immergé dans le ballon tampon primaire dont le volume permet d'assurer les soutirages de pointe avec des chaudières de puissance inférieure aux besoins maximums instantanés

- ▶ Réservoir en acier noir
- ▶ Pression de service :
  - ▶ primaire : 4 bar maxi
  - ▶ secondaire : 7 bar maxi
- ▶ Peinture de protection extérieure
- ▶ Échangeur serpentin en acier inoxydable
- ▶ Jaquette calorifuge épaisseur 100 mm
  - ▶ **ISOL 100** classée au feu **M3** Finition P.V.C.
  - ▶ **Calométal** classée au feu **M0** Finition tôle Isoxal

### AVANTAGES

- ▶ Répond aux exigences des installations où le stockage d'eau sanitaire est proscrit.
- ▶ Limite la puissance appelée à la chaudière (primaire semi-instantané)
- ▶ Entretien simplifié (pas de corrosion, ni d'entartrage)
- ▶ Recommandé pour installation solaire haute température (105°C) sans risque de détérioration du revêtement, ni de brûlure



|    |          |
|----|----------|
| A+ | 500 L M3 |
| A  | 300 L M3 |
| B  | 300 L M0 |
| B  | 500 L M0 |

| Volume L | Puissance* kW | Jaquette M3 | Jaquette M0 |
|----------|---------------|-------------|-------------|
|          |               | Code        | Code        |
| 300      | 50            | • 3411      | 3421        |
| 500      | 100           | • 3412      | 3422        |
| 750      | 150           | • 3413      | 3423        |
| 1000     | 190           | • 3414      | 3424        |
| 1000     | 240           | 3415        | 3425        |
| 1500     | 190           | 3416        | 3426        |
| 1500     | 240           | 3417        | 3427        |
| 2000     | 190           | 3418        | 3428        |
| 2500     | 240           | 3419        | 3429        |
| 3000     | 240           | 3420        | 3430        |

• Références tenues en stock \*Primaire 90/70°C

### OPTIONS

- ▶ Régulateur **Pack Control 4®**
- ▶ Kit accessoires : (1 vanne de vidange - 2 vannes d'isolement - thermomètre - soupape - purgeur d'air)  
Code **3491**
- ▶ Thermostat circuit primaire R 0/90°C - S 110°C  
Code **2558**
- ▶ Kit circulateur primaire  
50 à 150 kW Code **3445**  
190 à 240 kW Code **3446**
- ▶ Calorifuge Thermoflex classé au feu M1 finition P.V.C.

### SUR DEMANDE

- ▶ Modèle 2500/3000 L à 320 kW - Surface serpentin 12.26 m<sup>2</sup>, débit E.C.S. 10/55°C : 6115 L/h

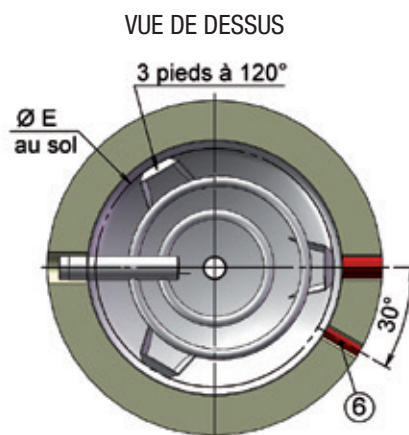
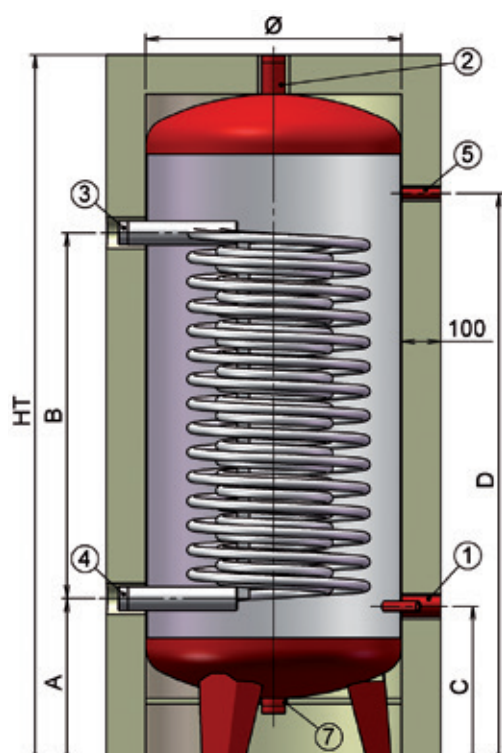
## CARACTÉRISTIQUES

| Capacité Stockage Primaire L | Primaire 90°C |           |              |         | Primaire 85°C |           |              |         | Surface serpentin m <sup>2</sup> | Poids* kg | Pertes statiques W /Étiquette |      |
|------------------------------|---------------|-----------|--------------|---------|---------------|-----------|--------------|---------|----------------------------------|-----------|-------------------------------|------|
|                              | Primaire      |           | Débit E.C.S. |         | Primaire      |           | Débit E.C.S. |         |                                  |           | M3                            | M0   |
|                              | kW            | Débit L/h | 55° L/h      | 40° L/h | kW            | Débit L/h | 55° L/h      | 40° L/h |                                  |           |                               |      |
| 300                          | 50            | 2150      | 955          | 1430    | 42            | 1806      | 802          | 1204    | 2,82                             | 85        | 44/A                          | 56/B |
| 500                          | 100           | 4300      | 1910         | 2866    | 84            | 3612      | 1605         | 2408    | 3,25                             | 115       | 28/A+                         | 77/B |
| 750                          | 150           | 6450      | 2865         | 4300    | 126           | 5418      | 2408         | 3612    | 4,39                             | 154       | 35                            | 96   |
| 1000                         | 190           | 8170      | 3630         | 5446    | 159           | 6837      | 3038         | 4558    | 4,81                             | 183       | 42                            | 113  |
| 1000                         | 240           | 10320     | 4586         | 6880    | 200           | 8600      | 3820         | 5733    | 7,35                             | 207       | 42                            | 113  |
| 1500                         | 190           | 8170      | 3630         | 5446    | 159           | 6837      | 3038         | 4558    | 4,81                             | 234       | 46                            | 126  |
| 1500                         | 240           | 10320     | 4586         | 6880    | 200           | 8600      | 3820         | 5733    | 7,35                             | 258       | 46                            | 126  |
| 2000                         | 190           | 8170      | 3630         | 5446    | 159           | 6837      | 3038         | 4558    | 4,81                             | 337       | 50                            | 137  |
| 2500                         | 240           | 10320     | 4586         | 6880    | 200           | 8600      | 3820         | 5733    | 7,35                             | 424       | 60                            | 162  |
| 3000                         | 240           | 10320     | 4586         | 6880    | 200           | 8600      | 3820         | 5733    | 7,35                             | 452       | 64                            | 175  |

\*Dimensions et poids hors calorifuge

**GARANTIE**  
5 ans

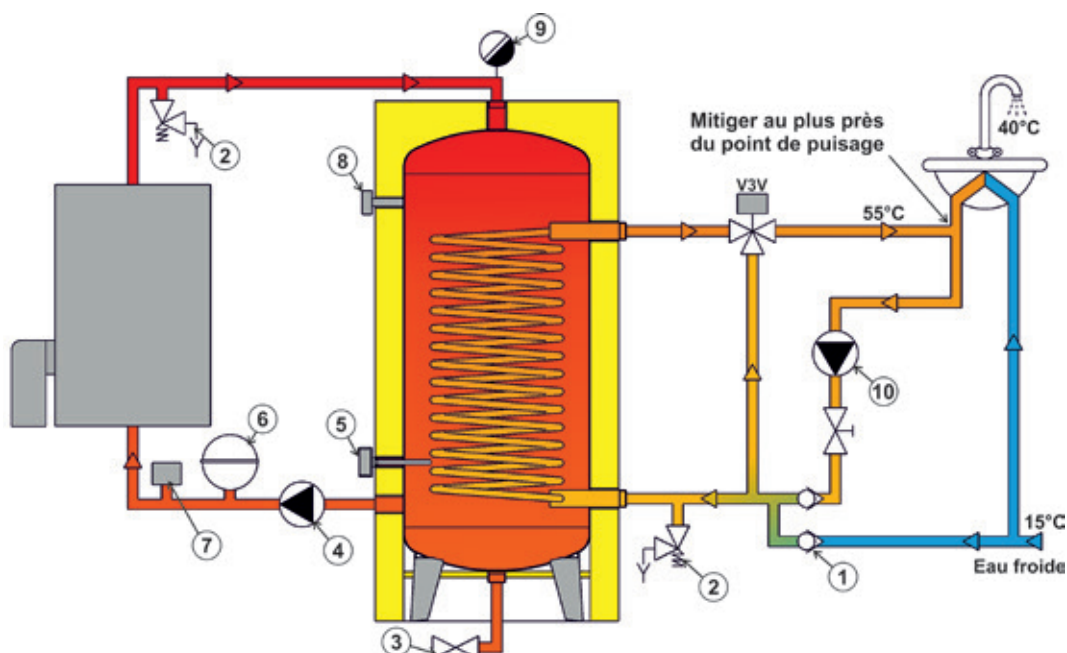
## PRIMARIO SERPENTIN



1. Sortie primaire Ø 40/49 F.
2. Entrée primaire Ø 50/60 M.
3. Sortie eau chaude Ø 50/60 M.
4. Entrée eau froide Ø 50/60 M.
5. Thermomètre Ø 15/21 F.
6. Thermostat de commande Ø 15/21 F.
7. Vidange totale Ø 50/60 M.

| Capacité L | Volume réel L | H.T. | H.T. Basculement | Dimensions mm |      |      |     |      |      |
|------------|---------------|------|------------------|---------------|------|------|-----|------|------|
|            |               |      |                  | Ø             | A    | B    | C   | D    | E    |
| 300        | 275           | 1590 | 1605             | 550           | 420  | 800  | 390 | 1260 | 570  |
| 500        | 448           | 1810 | 1820             | 650           | 430  | 930  | 410 | 1460 | 605  |
| 750        | 746           | 1945 | 1960             | 800           | 510  | 1000 | 425 | 1565 | 750  |
| 1000       | 956           | 2375 | 2390             | 800           | 975  | 1000 | 425 | 1995 | 750  |
| 1000       | 936           | 2375 | 2390             | 800           | 810  | 1164 | 425 | 1995 | 750  |
| 1500       | 1461          | 2310 | 2330             | 1000          | 870  | 1000 | 440 | 1890 | 925  |
| 1500       | 1441          | 2310 | 2330             | 1000          | 705  | 1164 | 440 | 1890 | 925  |
| 2000       | 1948          | 2055 | 2085             | 1250          | 550  | 1000 | 500 | 1570 | 1186 |
| 2500       | 2545          | 2565 | 2590             | 1250          | 895  | 1164 | 500 | 2080 | 1186 |
| 3000       | 2812          | 2785 | 2810             | 1250          | 1115 | 1164 | 500 | 2300 | 1186 |

## INSTALLATION DU PRIMARIO SERPENTIN



1. Clapet anti-retour.
2. Soupape de sécurité.
3. Vanne de vidange.
4. Pompe primaire.
5. Thermostat primaire.
6. Vase à membrane.
7. Contrôleur de débit.
8. Thermomètre.
9. Purgeur.
10. Pompe de bouclage.