



Logiciel de supervision  
**OFFERT**  
(voir p. 118)

Pompe de charge  
cf p. 23

## MODULE PX

Les Modules PX sont destinés à produire l'eau chaude sanitaire en instantané ou en semi-instantané avec une pompe de charge, pour tout type de régime primaire et secondaire. Ces modules sont équipés d'une ou deux pompes primaires et d'un calorifuge classé M1.

- ▶ Echangeur à plaques démontables en acier Inox 316 L et joint NBR clipsé
- ▶ Pompe primaire simple ou double à débit variable (conforme ErP)
- ▶ Régulateur P.I.D. **Pack Control 3®** avec 2 sondes programmation et surveillance
- ▶ Vanne 3 voies motorisée
- ▶ Inversion pompes doubles auto
- ▶ Soupape de sécurité
- ▶ Thermostat limite haute
- ▶ Châssis - Tuyauteries
- ▶ Contact priorité E.C.S.
- ▶ Programme anti-légionelle
- ▶ Arrêt des pompes en fonction de la charge
- ▶ Régulation du débit secondaire (option)
- ▶ Calorifuge de l'échangeur classé au feu **M1 (MO en option)**

### Caractéristiques générales

Pression de service : 10 bar maxi  
Tension : 230 V, mono 50 Hz + terre  
Intensité maxi :  
DELTA 09 à 13 : 2.1A/250W  
DELTA 15 à 29 : 3.6A/560W  
DELTA 35 à 49 : 4.6A/800W  
DELTA 55 : 6.5A/1370W  
MEGA 17 à 29 : 7.7A/1340W  
MEGA 33 à 45 : 10.6A/2000W  
MEGA 51 à 95 : 16.3A/2950W



Modèle	POMPE SIMPLE		POMPE DOUBLE		Option calorifuge MO
	Poids maxi kg	Code	Poids maxi kg	Code	Code
PX DELTA 09	56	16309	69	• 17409	• S392
PX DELTA 13	57	16313	70	• 17413	
PX DELTA 15	59	16315	75	• 17415	
PX DELTA 19	61	• 16319	77	• 17419	
PX DELTA 25	63	• 16325	79	• 17425	
PX DELTA 29	64	• 16329	80	• 17429	
PX DELTA 35	81	• 16335	92	• 17435	
PX DELTA 49	86	16349	98	• 17449	
PX DELTA 55	90	16355	120	17455	
PX MEGA 17	220	16417	232	• 17517	
PX MEGA 19	221	16419	233	17519	
PX MEGA 21	223	16421	235	• 17521	
PX MEGA 25	227	16425	239	17525	
PX MEGA 29	231	16429	242	17529	
PX MEGA 33	245	16433	267	17533	
PX MEGA 45	255	16445	277	17545	
PX MEGA 51	301	16451	324	17551	
PX MEGA 55	305	16455	327	17555	• S394
PX MEGA 65	321	16465	343	17565	
PX MEGA 75	330	16475	352	17575	
PX MEGA 95	347	16495	369	17595	

• Références tenues en stock

### OPTIONS POUR PRODUCTION SEMI-INSTANTANÉE

- ▶ Réservoir Tampon
- ▶ Pompe de charge simple ou double
- ▶ Kit collecteur Eau froide + Retour de boucle

### AUTRES OPTIONS

- ▶ 1 à 4 sondes supplémentaires pour Pack Control 3®
- ▶ Joints EPDM pour températures < 140°C
- ▶ Contrôle débit E.C.S.

### GARANTIES

Echangeur : **3 ans**  
Matériel électrique et pompes : **1 an**

# ÉCHANGEURS ÉQUIPÉS POUR E.C.S.

## MODULES PX - DÉBIT E.C.S. 10-55

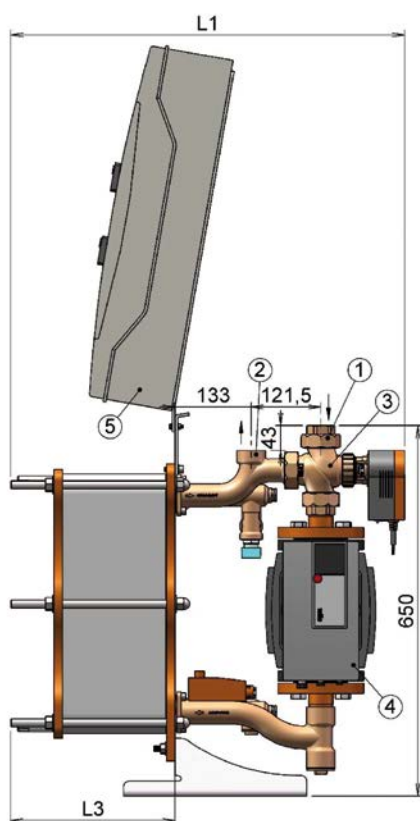
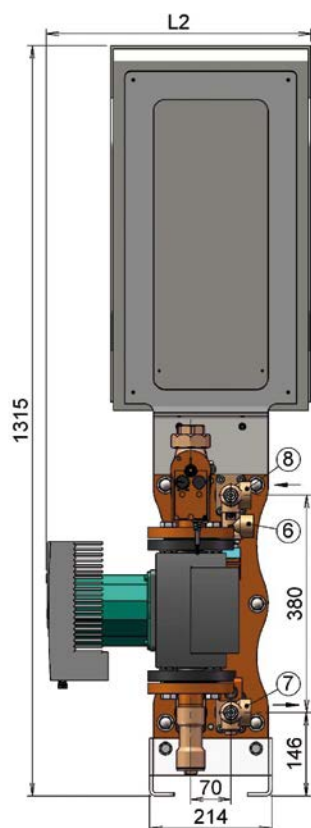
Modèle	T 90°C		T 80°C		T 70°C		T 65°C		Débit primaire Max. m³/h	HMT Min. Disponible mCE
	Puissance primaire kW	Débit E.C.S. 10-55 m³/h	Puissance primaire kW	Débit E.C.S. 10-55 m³/h	Puissance primaire kW	Débit E.C.S. 10-55 m³/h	Puissance primaire kW	Débit E.C.S. 10-55 m³/h		
PX DELTA 09	117	2,3	86	1,7	54	1,1	39	0,8	2,9	1,1
PX DELTA 13	156	3,0	115	2,2	73	1,4	52	1,0	3,8	1,5
PX DELTA 15	209	4,0	153	3,0	99	1,9	72	1,4	4,8	3,0
PX DELTA 19	275	5,3	192	3,7	130	2,5	93	1,8	6,2	1,2
PX DELTA 25	327	6,3	241	4,7	158	3,0	116	2,2	6,9	1,5
PX DELTA 29	365	7,0	274	5,3	177	3,4	132	2,5	7,6	0,9
PX DELTA 35	471	9,1	353	6,8	228	4,4	170	3,3	10	1,1
PX DELTA 49	536	10,3	399	7,7	266	5,1	197	3,8	11	0,6
PX DELTA 55	595	11,5	446	8,6	300	5,8	225	4,3	11,5	1,2
PX MEGA 17	664	12,8	508	9,8	342	6,6	260	5,0	12,2	1,3
PX MEGA 19	738	14,2	570	11,0	390	7,5	295	5,7	13	1,4
PX MEGA 21	802	15,5	620	12,0	424	8,2	321	6,2	14	1,2
PX MEGA 25	895	17,3	700	13,5	479	9,2	365	7,0	15,2	1,3
PX MEGA 29	988	19,0	770	14,8	533	10,3	405	7,8	16,4	1,1
PX MEGA 33	1060	20,4	835	16,1	581	11,2	446	8,6	17,5	6,8
PX MEGA 45	1216	23,4	959	18,5	676	13,0	525	10,1	19,1	6,8
PX MEGA 51	1576	30,4	1239	23,9	878	16,9	671	12,9	25,5	7,5
PX MEGA 55	1830	35,3	1430	27,6	1000	19,3	770	14,9	30	4,6
PX MEGA 65	2170	41,8	1700	32,8	1200	23,1	920	17,7	35,5	1,4
PX MEGA 75	2320	44,7	1825	35,2	1290	24,9	995	19,2	37,4	0,8
PX MEGA 95	2510	48,4	1975	38,1	1410	27,2	1100	21,2	38,7	0,8

## MODULES PX - DÉBIT E.C.S. 10-60

Modèle	T 90°C		T 80°C		T 70°C		T 65°C		Débit primaire Max. m³/h	HMT Min. Disponible mCE
	Puissance primaire kW	Débit E.C.S. 10-60 m³/h	Puissance primaire kW	Débit E.C.S. 10-60 m³/h	Puissance primaire kW	Débit E.C.S. 10-60 m³/h	Puissance primaire kW	Débit E.C.S. 10-60 m³/h		
PX DELTA 09	105	1,8	73	1,3	40	0,7	23	0,4	2,9	1,1
PX DELTA 13	152	2,6	106	1,8	60	1,0	36	0,6	3,8	1,5
PX DELTA 15	189	3,3	133	2,3	75	1,3	44	0,8	4,8	3,0
PX DELTA 19	249	4,3	175	3,0	99	1,7	59	1,0	6,2	1,2
PX DELTA 25	293	5,1	210	3,6	122	2,1	75	1,3	6,9	1,5
PX DELTA 29	331	5,75	238	4,1	140	2,4	85	1,5	7,6	0,9
PX DELTA 35	427	7,4	308	5,35	178	3,1	109	1,9	10	1,1
PX DELTA 49	510	8,9	369	6,4	220	3,8	138	2,4	11	0,6
PX DELTA 55	550	9,6	396	6,9	237	4,1	150	2,6	11,5	1,2
PX MEGA 17	633	11,0	468	8,1	290	5,0	184	3,2	12,2	1,3
PX MEGA 19	691	12,0	510	8,9	318	5,5	205	3,6	13	1,4
PX MEGA 21	752	13,0	557	9,7	345	6,0	226	3,9	14	1,2
PX MEGA 25	836	14,5	621	10,8	392	6,8	260	4,5	15,2	1,3
PX MEGA 29	920	16,0	690	12,0	440	7,6	291	5,1	16,4	1,1
PX MEGA 33	995	17,3	750	13,0	480	8,3	322	5,6	17,5	6,8
PX MEGA 45	1142	19,8	870	15,1	565	9,8	385	6,7	19,1	6,8
PX MEGA 51	1485	25,8	1120	19,5	720	12,5	485	8,4	25,5	7,5
PX MEGA 55	1720	29,9	1305	22,7	832	14,5	555	9,6	30	4,6
PX MEGA 65	2040	35,4	1540	26,75	982	17,1	661	11,5	35,5	1,4
PX MEGA 75	2195	38,2	1660	28,8	1075	18,7	720	12,5	37,4	0,8
PX MEGA 95	2360	41,0	1800	31,3	1180	20,5	800	13,9	38,7	0,8

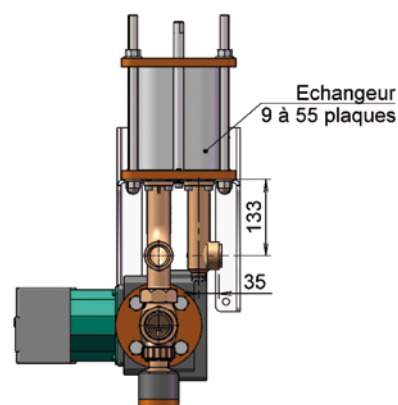
Autres températures : retrouvez le module de sélection des échangeurs sur votre extranet à [www.charot.com](http://www.charot.com) ou consultez- nous à [commercial@charot.fr](mailto:commercial@charot.fr)

## MODULE PX DELTA POMPE SIMPLE

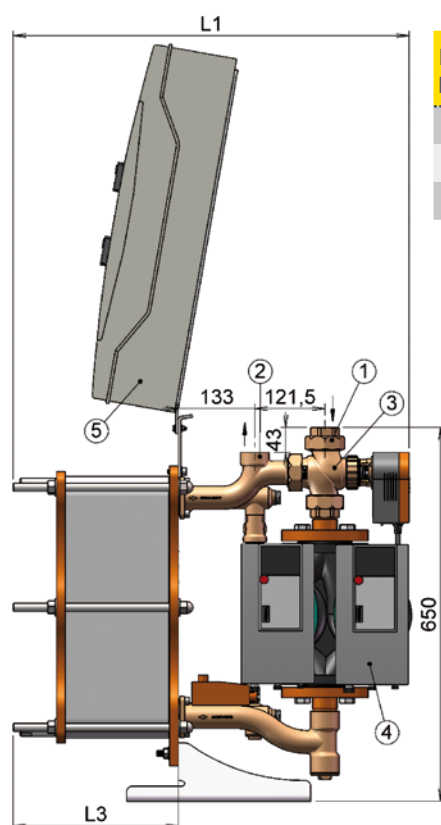
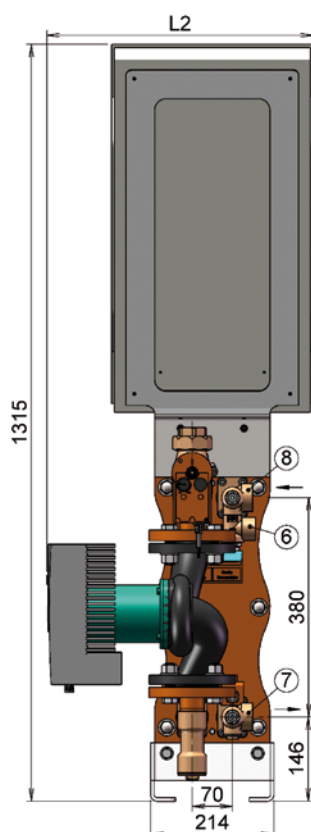


Nbre de plaques	Caractéristiques maxi		
	L1	L2	L3
9 à 29	590	415	190
35 à 55	690	465	290

1. Entrée primaire 33/42 F.
2. Sortie primaire 33/42 F.
3. Vanne 3 voies motorisée.
4. Pompe primaire simple.
5. Coffret électrique.
6. Soupape de sécurité.
7. Départ sanitaire 33/42 F.  
+ sonde de régulation.
8. Arrivée E.F.  
Retour de boucle 33/42 F.

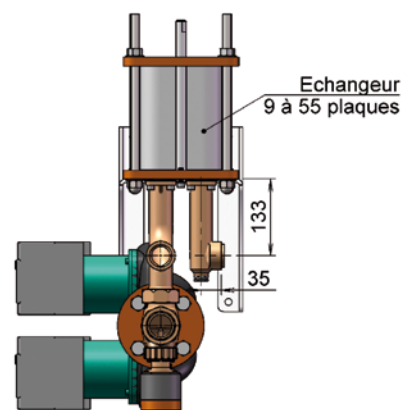


## MODULE PX DELTA POMPE DOUBLE

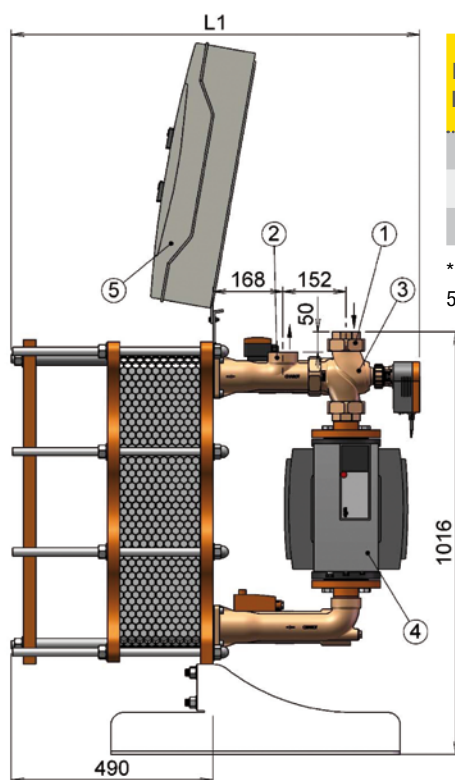
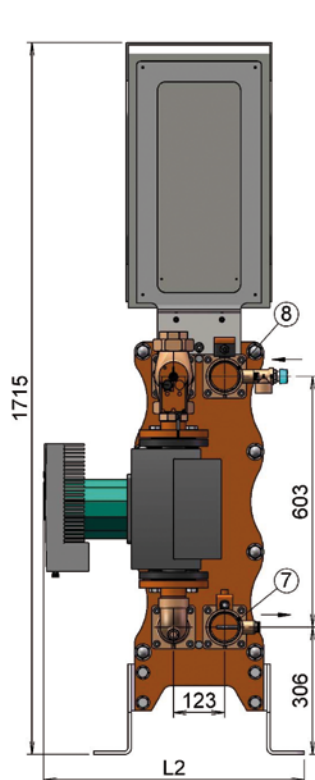


Nbre de plaques	Caractéristiques maxi		
	L1	L2	L3
9 à 29	590	415	190
35 à 49	695	465	290
55	740	520	290

1. Entrée primaire 33/42 F.
2. Sortie primaire 33/42 F.
3. Vanne 3 voies motorisée.
4. Pompe primaire double.
5. Coffret électrique.
6. Soupape de sécurité.
7. Départ sanitaire 33/42 F.  
+ sonde de régulation.
8. Arrivée E.F.  
Retour de boucle 33/42 F.



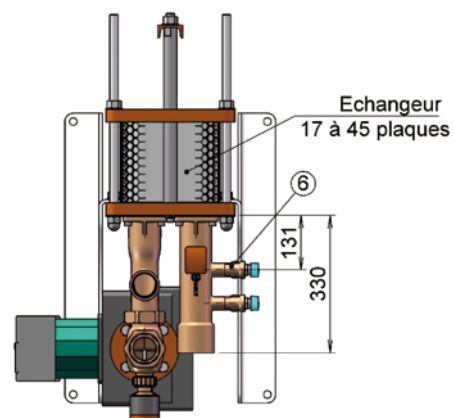
## MODULE PX MEGA POMPE SIMPLE



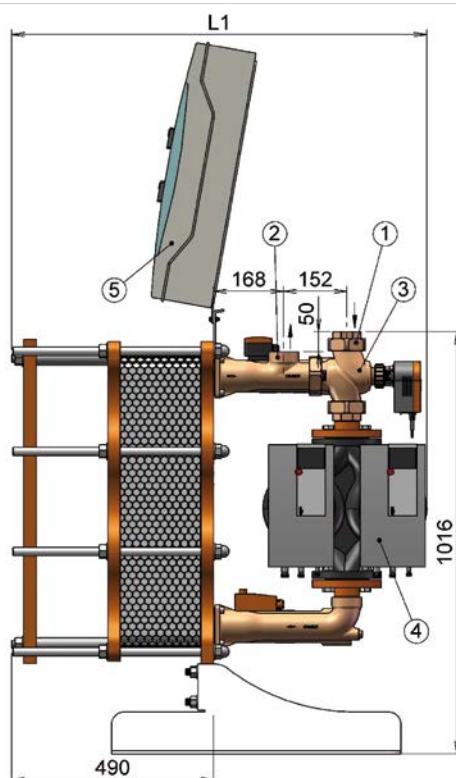
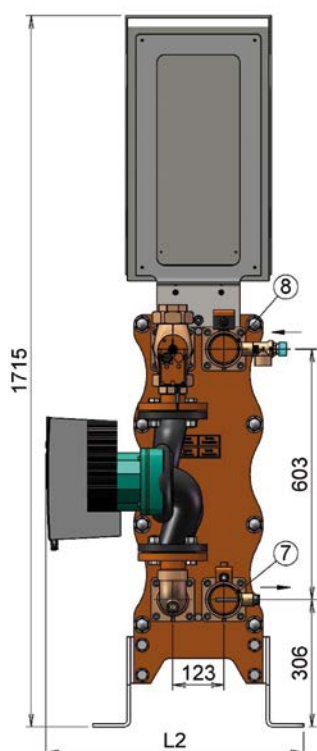
Nbre de plaques	Caractéristiques maxi	
	L1	L2
17 à 29	985	575
33 à 45	985	630
51 à 95	1635	640

\* Bride DN65 sur PX MEGA 51-95 PLAQUES

1. Entrée primaire 50/60 F ou DN65\*.
2. Sortie primaire 50/60 F ou DN65\*.
3. Vanne 3 voies motorisée.
4. Pompe primaire simple.
5. Coffret électrique.
6. Soupape de sécurité.
7. Départ sanitaire 66/76 F ou DN65\*+ sonde de régulation.
8. Arrivée E.F. Retour de boucle 66/76 F ou DN65\*.



## MODULE PX MEGA POMPE DOUBLE



Nbre de plaques	Caractéristiques maxi	
	L1	L2
17 à 29	985	570
33 à 45	1000	620
51 à 95	1635	625

\* Bride DN65 sur PX MEGA 51-95 PLAQUES

1. Entrée primaire 50/60 F ou DN65\*.
2. Sortie primaire 50/60 F ou DN65\*.
3. Vanne 3 voies motorisée.
4. Pompe primaire simple.
5. Coffret électrique.
6. Soupape de sécurité.
7. Départ sanitaire 66/76 F ou DN65\*+ sonde de régulation.
8. Arrivée E.F. Retour de boucle 66/76 F ou DN65\*.

