

**NOUVEAU  
RÉGULATEUR**



## MODULE PX HETA

Les modules HETA sont destinés à produire l'eau chaude sanitaire en instantané, ou en semi-instantané avec une pompe de charge. La forme des plaques du module HETA le prédestine aux échanges à basse température ou à pincement faible, comme dans le cas des chaudières à condensation. Ces modules sont équipés d'une ou deux pompes primaires et d'un calorifuge classé M1.

- ▶ Échangeur à plaques démontables en acier Inox 316 L et joints EPDM clipsés
- ▶ Pompe primaire simple ou double en fonte à débit variable (conforme ErP)
- ▶ Régulateur P.I.D. **Pack Control 4®** avec 2 sondes programmation et surveillance
- ▶ Vanne 3 voies motorisée
- ▶ Inversion pompes doubles auto
- ▶ Soupape de sécurité
- ▶ Châssis - Tuyauteries
- ▶ Contact priorité E.C.S.
- ▶ Programme anti-légionelle
- ▶ Arrêt des pompes en fonction de la charge
- ▶ Régulation du débit secondaire (option)
- ▶ Calorifuge de l'échangeur classé au feu **M1** (M0 en option)

### Caractéristiques générales

Pression de service : 10 bar maxi  
Tension : 230 V, mono 50 Hz + terre



Modèle	POMPE SIMPLE		POMPE DOUBLE		Option calorifuge M0
	Poids kg	Code	Poids kg	Code	Code
PX HETA 07	61	21507	75	21607	• S425
PX HETA 09	62	21509	76	21609	
PX HETA 11	63	21511	77	21611	
PX HETA 13	65	21513	78	21613	
PX HETA 15	66	21515	79	21615	
PX HETA 21	69	21521	82	21621	
PX HETA 25	73	21525	89	21625	
PX HETA 27	74	21527	90	21627	
PX HETA 33	79	21533	94	21633	
PX HETA 37	95	21537	106	21637	
PX HETA 45	99	21545	110	21645	
PX HETA 49	110	21549	131	21649	

• Références tenues en stock



**Pompe de charge sanitaire en option**

### OPTIONS POUR PRODUCTION SEMI-INSTANTANÉE

- ▶ Réservoir Tampon
- ▶ Pompe de charge simple ou double
- ▶ Kit collecteur Eau froide + Retour de boucle

### AUTRES OPTIONS

- ▶ 1 à 6 sondes supplémentaires pour Pack Control 4®
- ▶ Contrôle débit E.C.S.

### GARANTIES

Échangeur : **3 ans**  
Matériel électrique et pompes : **1 an**

## MODULE PX HETA - DÉBIT E.C.S. 10-55

Modèle	T 80°C		T 70°C		T 65°C		Débit primaire Max. m³/h	HMT Min. Disponible mCE
	Puissance primaire kW	Débit E.C.S. 10-55 m³/h	Puissance primaire kW	Débit E.C.S. 10-55 m³/h	Puissance primaire kW	Débit E.C.S. 10-55 m³/h		
PX HETA 07	69	1,3	51	1,0	41	0,8	1,2	3,5
PX HETA 09	105	2,0	77	1,5	62	1,2	1,8	2,8
PX HETA 11	145	2,8	108	2,1	87	1,7	2,5	1,2
PX HETA 13	175	3,4	130	2,5	104	2,0	3,0	2,2
PX HETA 15	217	4,2	160	3,1	129	2,5	3,7	0,7
PX HETA 21	258	5,0	192	3,7	155	3,0	4,3	0,6
PX HETA 25	358	6,9	268	5,2	217	4,2	6,0	1,5
PX HETA 27	400	7,7	295	5,7	239	4,6	6,6	0,6
PX HETA 33	438	8,4	326	6,3	265	5,1	7,2	0,6
PX HETA 37	560	10,8	417	8,0	337	6,5	9,4	0,7
PX HETA 45	612	11,8	454	8,8	370	7,1	10,0	0,7
PX HETA 49	705	13,6	523	10,1	425	8,2	11,5	1,6

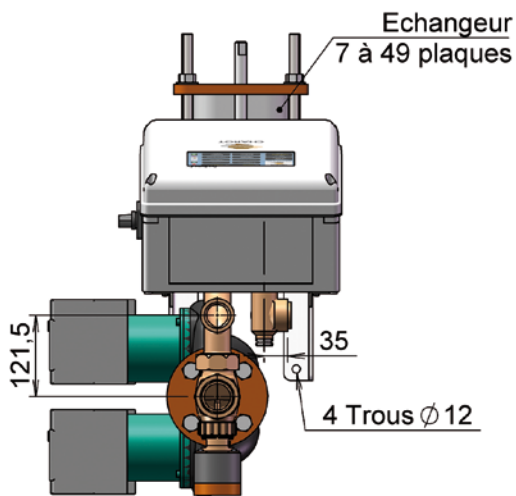
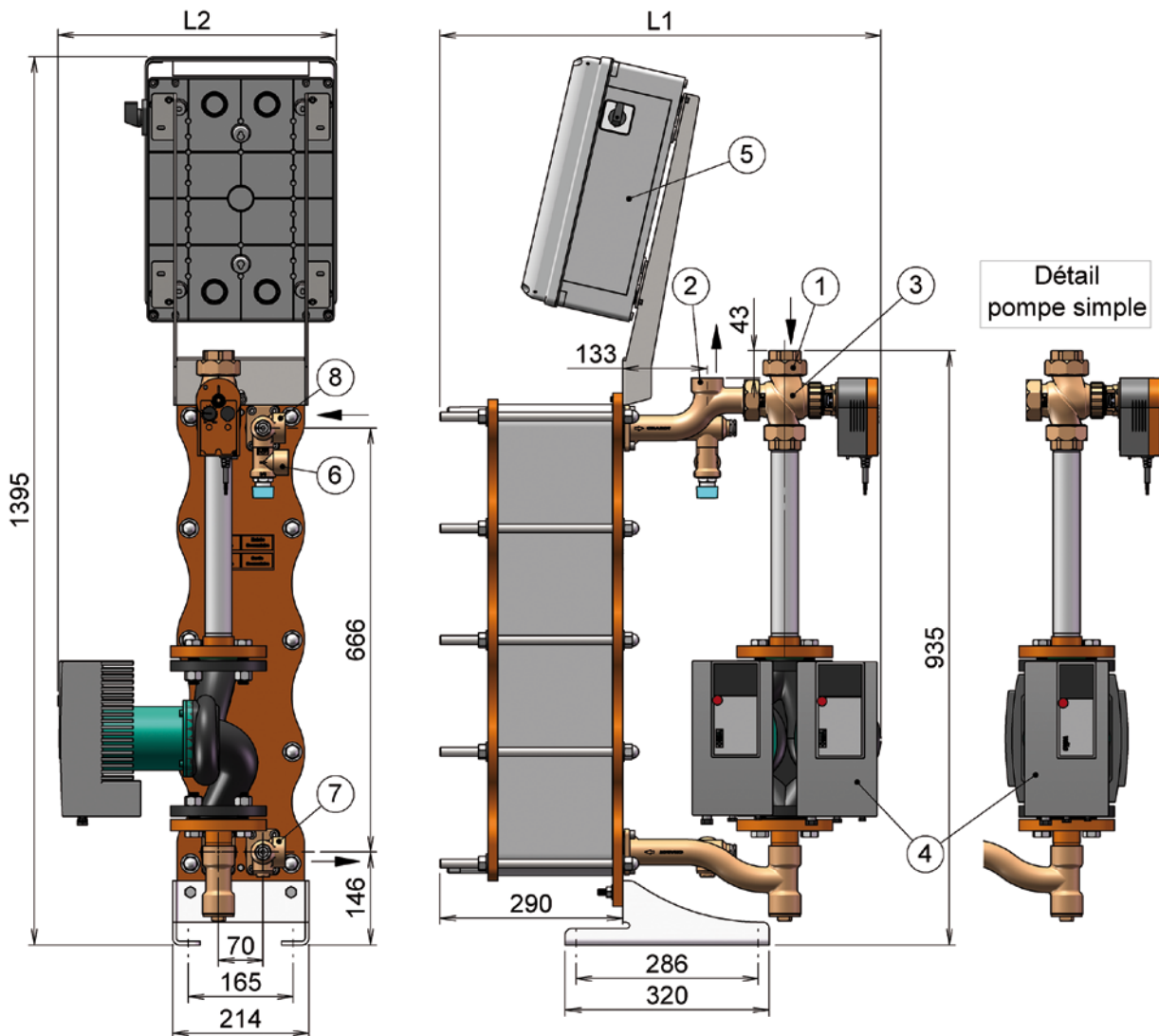
## MODULE PX HETA - DÉBIT E.C.S. 10-60

Modèle	T 80°C		T 70°C		T 65°C		Débit primaire Max. m³/h	HMT Min. Disponible mCE
	Puissance primaire kW	Débit E.C.S. 10-60 m³/h	Puissance primaire kW	Débit E.C.S. 10-60 m³/h	Puissance primaire kW	Débit E.C.S. 10-60 m³/h		
PX HETA 07	64	1,1	44	0,8	32	0,6	1,2	3,5
PX HETA 09	97	1,7	67	1,2	48	0,8	1,8	2,8
PX HETA 11	135	2,3	93	1,6	67	1,2	2,5	1,2
PX HETA 13	163	2,8	113	2,0	82	1,4	3,0	2,2
PX HETA 15	201	3,5	139	2,4	100	1,7	3,7	0,7
PX HETA 21	245	4,3	171	3,0	126	2,2	4,3	0,6
PX HETA 25	335	5,8	234	4,1	170	3,0	6,0	1,5
PX HETA 27	368	6,4	257	4,5	188	3,3	6,6	0,6
PX HETA 33	412	7,2	290	5,0	213	3,7	7,2	0,6
PX HETA 37	523	9,1	365	6,3	265	4,6	9,4	0,7
PX HETA 45	572	9,9	405	7,0	295	5,1	10,0	0,7
PX HETA 49	656	11,4	461	8,0	335	5,8	11,5	1,6

Autres températures : retrouvez le module de sélection des échangeurs sur votre extranet à [www.charot.com](http://www.charot.com) ou consultez-nous à [commercial@charot.fr](mailto:commercial@charot.fr)

# ÉCHANGEURS ÉQUIPÉS POUR E.C.S.

## MODULE PX HETA POMPE SIMPLE OU DOUBLE



Nbre de plaques	Caractéristiques maxi	
	L1	L2
7 à 33	690	390
37 à 45	695	440
49	730	495

1. Entrée primaire 33/42 F.
2. Sortie primaire 33/42 F.
3. Vanne 3 voies motorisée.
4. Pompe primaire (simple ou double).
5. Coffret Pack Control 4®.
6. Soupape de sécurité.
7. Départ sanitaire 33/42 F. + sonde de régulation.
8. Arrivée E.F. Retour de boucle 33/42 F.