

# ACCUMULATEURS GAZ



## MAX'O GAZ

Le MAX'O GAZ est un accumulateur à gaz tout inox, à rendement élevé, pour une production semi-instantanée dans les secteurs tertiaires, résidentiels et industriels.

- ▶ Réservoir et foyer en acier Inox 316 L
- ▶ Brûleur air pulsé C.E.
- ▶ Cheminée ou ventouse
- ▶ B23, B23P, C13, C33 et C43
- ▶ Température ≤ 95°C
- ▶ Pression de service : 7 bar maxi
- ▶ Jaquette tôle classée au feu **MO** - Ép 100 mm
- ▶ Régulateur **Pack Control 3®**
- ▶ Pompe d'homogénéisation
- ▶ **Rendement jusqu'à 108 % sur P.C.I.** - Pouvoir Calorifique Inférieur

## CONCEPTION ANTI-LÉGIONELLE

- ▶ Intérieur lisse
- ▶ Arrivée eau froide directionnelle
- ▶ Orifice de vidange totale
- ▶ Buse de visite Ø100



**A** 55 et 65 kW  
**B** 45 kW

Nature (G20, G25 ou G31) et pression gaz à préciser à la commande pour pré-réglage de l'appareil.  
Ventouse standard : modèle horizontal Lg 800

## MAX'O CONDENS

Modèle	Puissance utile kW	RE 2020		Cycle puisage /Étiquette	Cheminée Code	Ventouse standard* Code
		Rendement sur PCI**	Pertes à l'arrêt*** W			
MG 45.4	45	100,6 %	187	XXL/B	• 24501	24551
MG 55.7	55	98,8 %	233	XXL/A	• 24511	24561
MG 65.7	65	98,8 %	233	XXL/A	• 24512	24562



• Références tenues en stock \* 1m de conduits séparés + terminal concentrique lg 720mm \*\*Rendement selon norme d'essai EN89  
\*\*\*Calculées conformément à la "Fiche explicative pour la saisie des équipements du génie climatique dans la RE 2020" des "Accumulateurs à combustibles gazeux" UNICLIMA/CETIAT

## MAX'O GAZ

Modèle	Puissance utile kW	RE 2020		Cycle puisage /Étiquette	Cheminée Code	Ventouse standard* Code
		Rendement sur PCI**	Pertes à l'arrêt*** W			
MG 69.12	69	95,2 %	287	XXL/B	• 14521	14571
MG 90.12	90	95,2 %	287	NA	• 14522	-
MG 110.12	110	95,2 %	287	NA	• 14531	-

• Références tenues en stock \* 1m de conduits séparés + terminal concentrique lg 720mm \*\*Rendement selon norme d'essai EN89  
\*\*\*Calculées conformément à la "Fiche explicative pour la saisie des équipements du génie climatique dans la RE 2020" des "Accumulateurs à combustibles gazeux" UNICLIMA/CETIAT

Une mise en service constructeur est obligatoire pour toute installation d'une ventouse spéciale sur un MAX'O Condens.

## GARANTIES

Réservoir : **3 ans**  
Matériel électrique - Circulateur  
Brûleur : **1 an**

# ACCUMULATEURS GAZ

## CARACTÉRISTIQUES MAX'O GAZ

Modèle	Capacité utile L	Ø mm	Hauteur mm	Poids kg	Débit de gaz G20 m³/h	Débit de gaz G25 m³/h	Débit de gaz G31 m³/h	Débit de gaz G31 kg/h	Temps de réchauff. Δ t 45°C mn	Débit d'eau en continu Δ t 45°C L/h	Quantité d'eau en 10 mn Δ t 45°C L
MG 45.4	390	860	1865	320	4,86	5,65	1,88	3,53	28	860	533
MG 55.7	720	1010	2205	470	5,94	6,9	2,3	4,32	42	1050	771
MG 65.7	720	1010	2205	470	7,02	8,16	2,71	5,1	33	1320	940
MG 69.12	1190	1210	2210	525	7,45	8,66	2,88	5,41	55	1320	1410
MG 90.12	1190	1210	2210	525	9,72	11,3	3,76	7,07	41	1720	1477
MG 110.12	1190	1210	2210	545	11,88	13,81	4,6	8,63	34	2100	1540

G20 : gaz naturel (Lacq) - G25 : gaz naturel (Groningue) - G31 : propane

## OPTIONS

- ▶ Supplément pour ventouse spéciale verticale ou horizontale jusqu'à 69 kW Lg maxi 4 m de conduits séparés + terminal concentrique lg 720 mm (solin hors fourniture)  
Code : **VVGG**  
**⚠ Une mise en service constructeur est obligatoire pour toute installation d'une ventouse spéciale sur un Max'O Condens.**
- ▶ Supplément pour terminal concentrique spécial lg maxi 3 m  
Code : **TC3**
- ▶ Kit accessoires (soupape 7 bar, clapet anti-retour, 3 vannes, purgeur)  
MG 45 Code : **4258**  
MG 55 à 110 Code : **4259**

**SUR DEVIS**

- ▶ Kit pompe de charge pour ballon tampon (pompe, vanne de réglage, clapet etc.)  
Code : **4261**
- ▶ Transformateur d'isolement non monté  
Code : **585023**
- ▶ 1 à 4 sondes supplémentaires pour Pack Control 3® (p. 141)
- ▶ Kit chauffage (ci-dessous)
- ▶ Déchargement au sol (p. 12)
- ▶ Détendeur propane 5kg/h 0.50-1.75bar/37mbar  
Code **4256**
- ▶ Détendeur propane 12kg/h 0.50-1.75bar/37mbar  
Code **4257**

## ▶ KIT CHAUFFAGE

Le kit chauffage est un échangeur permettant d'alimenter un circuit de chauffage à partir d'un générateur d'eau chaude sanitaire gaz de forte puissance

Ensemble comprenant :

- ▶ Échangeur à plaques en Inox 316 L
- ▶ Pompe sur circuit sanitaire
- ▶ Coffret électrique
- ▶ Pression de service : 7 bar maxi
- ▶ Vannes et clapet
- ▶ Primaire : **65/45°C**  
secondaire : 30/50°C

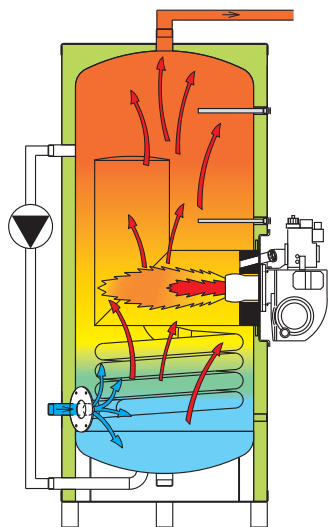
Puissance kW	Débit maxi L/h	Poids kg	Code
15	650	48	4460
30	1300	49	4461
45	2000	50	4462
60	2630	52	4463



## OPTIONS

- ▶ Pompe circulation chauffage  
Code **4470**
- ▶ Vanne 3 voies motorisée sur circuit chauffage  
Code **4471**

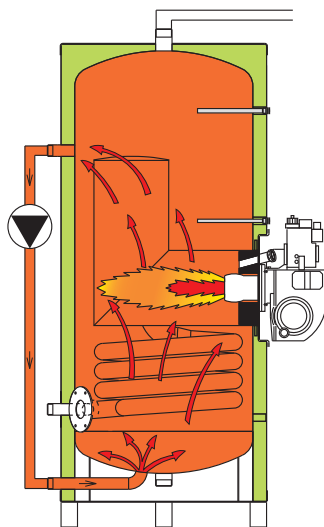
## PRINCIPE DE FONCTIONNEMENT DU MAX'O GAZ



### PHASE 1

#### Accumulation soutirage

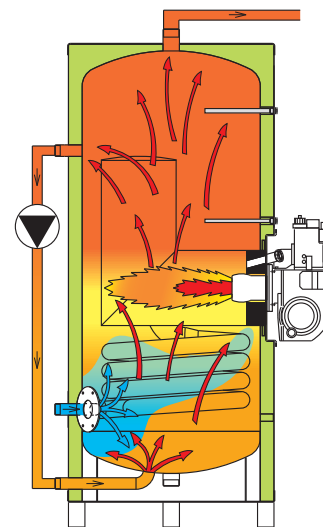
- ▶ Régime de soutirage > 80 % du débit nominal.
- ▶ Entrée eau froide.
- ▶ Brûleur en service.
- ▶ Circulateur à l'arrêt.
- ▶ Montée en température jusqu'à 50°C.



### PHASE 2

#### Accumulation homogénéisation

- ▶ Montée en température de 50°C à 60°C.
- ▶ Brûleur et circulateur en service jusqu'à 100 % du volume.
- ▶ À 60°C : arrêt du brûleur et du circulateur.

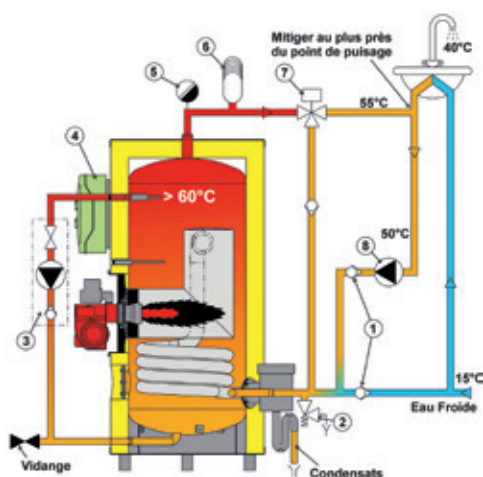


### PHASE 3

#### Soutirage rendement

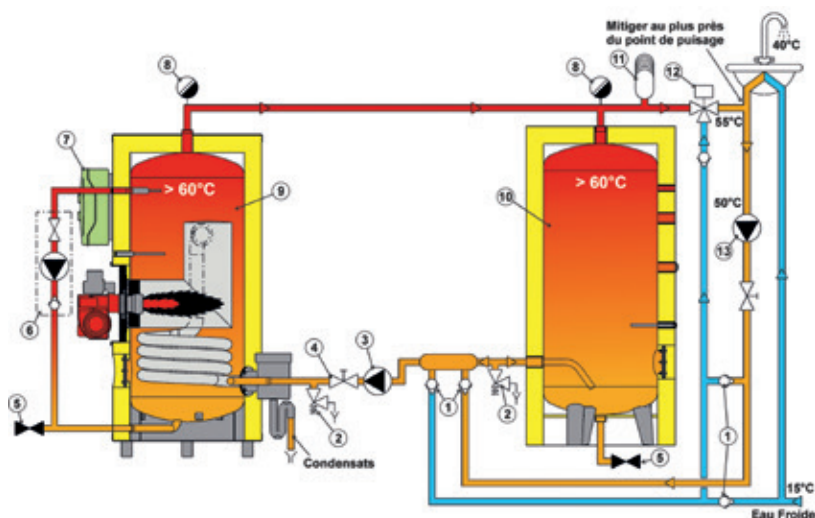
- ▶ Soutirage d'E.C.S. à 60°C.
- ▶ Entrée eau froide.
- ▶ À 58°C : mise en service du brûleur et du circulateur.
- ▶ Rendement 98 %.
- ▶ Arrêt circulateur en dessous de 50°C.

### INSTALLATION STANDARD



1. Clapet anti-retour.
2. Soupape de sécurité.
3. Kit pompe d'homogénéisation.
4. Coffret électrique.
5. Purgeur.
6. Anti-bélier.
7. Vanne 3 voies ECS.
8. Pompe de bouclage.

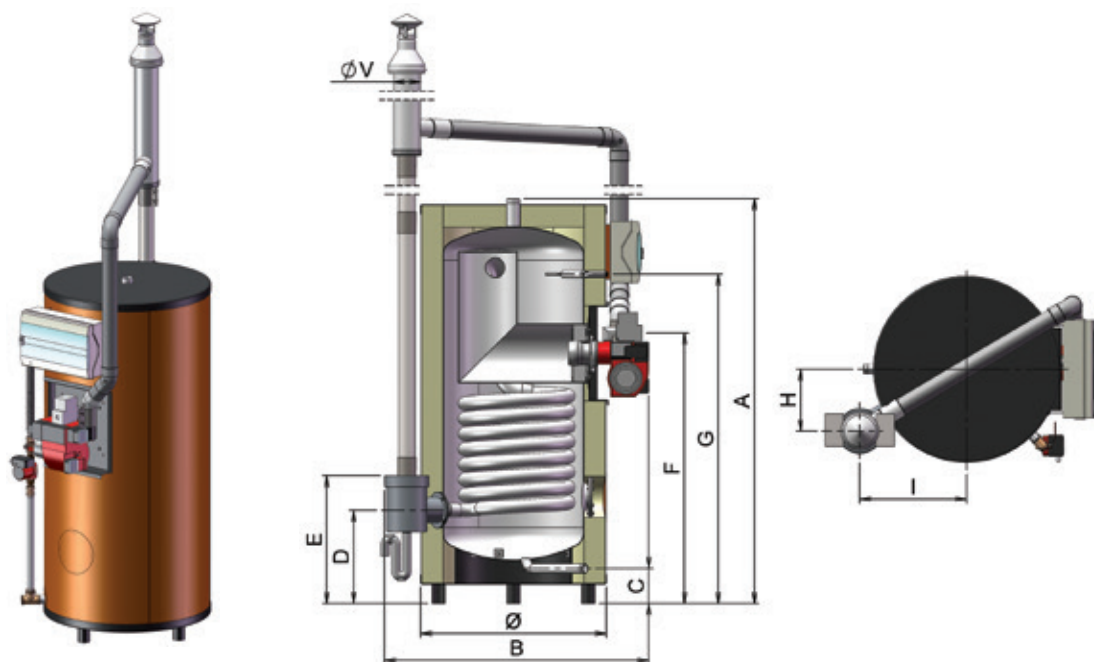
### INSTALLATION AVEC BALLON TAMPON



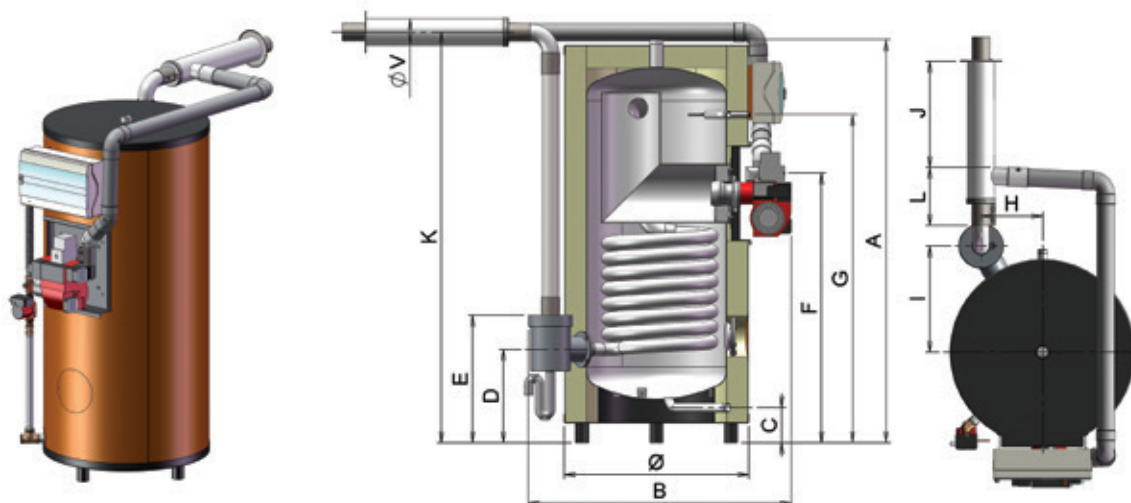
1. Clapet anti-retour.
2. Soupape de sécurité.
3. Pompe de charge.
4. Vanne de réglage de débit.
5. Vidange totale.
6. Kit pompe d'homogénéisation.
7. Coffret électrique.
8. Purgeur.
9. Max'o gaz.
10. Réservoir tampon.
11. Anti-bélier.
12. Vanne 3 voies ECS.
13. Pompe de bouclage.

# ACCUMULATEURS GAZ

## MAX'O GAZ VENTOUSE VERTICALE



## MAX'O GAZ VENTOUSE HORIZONTALE



Type	Dimensions mm													
	A	B	C	D	E	F	G	H	I	J	K	L	Ø	ØV
MG 45/4	1865	1210	160	430	590	1245	1515	285	490	490	1900	270	850	125
MG 55/7	2205	1370	195	495	650	1435	1830	325	555	495	2245	265	1000	160
MG 65/7	2205	1370	195	495	650	1435	1830	325	555	495	2245	265	1000	160
MG 69/12	2210	1555	145	455	615	1200	1790	375	650	495	2255	265	1200	160

Modèle	Départ eau chaude Ø	Entrée eau froide Ø	Départ fumée Ø	Vidange	Arrivée gaz
MG 45/400	50/60	33/42	200	33/42	15/21
MG 55/700	50/60	50/60	200	33/42	15/21
MG 69/700	50/60	50/60	200	33/42	15/21
MG 69/1200	50/60	50/60	200	33/42	15/21
MG 90/1200	50/60	50/60	200	33/42	15/21
MG 110/1200	50/60	50/60	200	33/42	15/21