

BALLONS E.C.S. AVEC RÉCHAUFFEUR



Version M0

Version M3

+ECO P.A.C. A.T.L.

Le +ECO PAC A.T.L. est un ballon de préchauffage de l'eau chaude sanitaire équipé d'un réchauffeur tube cuivre à ailettes pour primaire basse température (entre 40°C et 55°C) monté sur le plateau de la buse DN200 ou du trou d'homme DN400 à partir de 750 litres, conforme à la circulaire de la DGS du 22 Avril 2002.

- ▶ Réservoir vertical en Acier Thermo-Laqué (A.T.L.)
- ▶ Anode Magnésium
- ▶ Température ≤ 85°C
- ▶ Pression de service : 7 bar maxi
- ▶ Trou d'homme Ø400 (buse Ø200 sur 500 L)



Retrouvez les données RT2012 sur extranet

Capacité L	Ø* mm	Hauteur mm	Puissance kW	Poids* kg	Pertes statiques W / Étiquette		UA en W/K		Code M3	Code M0
					M3	M0	M3	M0		
• 500	650	1810	17	120	28/A+	77/B	0,63	1,70	2183	2173
• 750	800	1945	28	184	35	96	0,79	2,13	2184	2174
• 1000	800	2375	28	210	42	113	0,93	2,51	2185	2175
• 1500	1000	2310	28	300	46	126	1,03	2,80	2186	2176
• 2000	1250	2055	28	365	50	137	1,12	3,05	2187	2177
• 2500	1250	2565	28	427	60	162	1,33	3,61	2188	2178
• 3000	1250	2785	28	454	64	175	1,43	3,88	2189	2179
AUTRES TAILLES										
• 1000	900	1975	28	216	41	111	0,92	2,47	12150	12160
• 1500	1100	2005	28	315	47	127	1,04	2,81	12151	12161
• 2000	1100	2735	28	394	47	128	1,05	2,84	12152	12162
2500	1400	2175	28	502	60	164	1,34	3,65	12153	12163
3000	1400	2455	28	550	67	182	1,49	4,05	12154	12164

*Dimensions et poids hors calorifuge • Références tenues en stock

OPTIONS

- ▶ Kit accessoires E.C.S.
- ▶ Protection cathodique
- ▶ Armoire électrique
- ▶ Régulateur Pack Control 4®
- ▶ Chasse rapide automatisée
- ▶ Calorifuge Thermoflex classé au feu M1 finition P.V.C.
- ▶ Piquage 40/49 pour appoint électrique sur plateau trou d'homme (disponible uniquement pour DN900 et +) Code PIQ40
- ▶ Plus-value serpentin 9 m² 36 kW pour DN 1250 et + Code ECH9
- ▶ Débitmètre
- ▶ Pompe d'homogénéisation
- ▶ Vanne 3 voies départ E.C.S
- ▶ Appoint en partie haute
- ▶ Trou d'homme supplémentaire
- ▶ Déchargement au sol



GARANTIES

Réservoir : 5 ans
Matériel électrique : 1 an

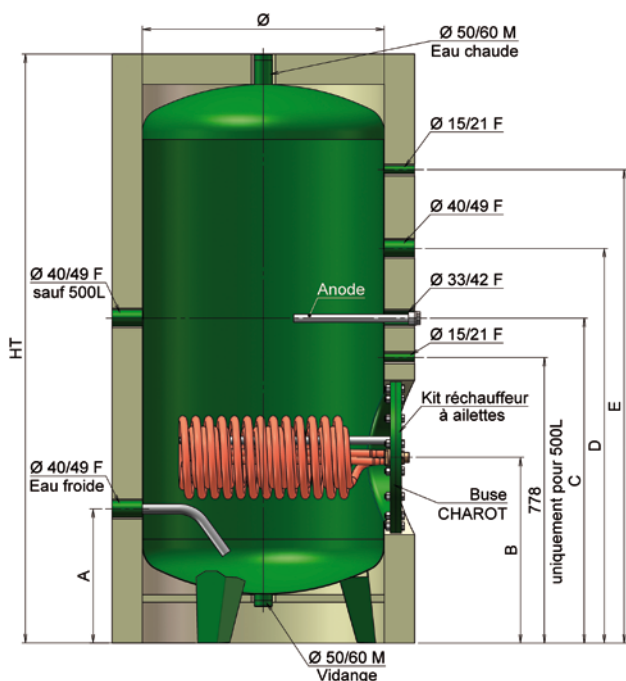
BALLONS E.C.S. AVEC RÉCHAUFFEUR

- ▶ Réchauffeur type tube à ailettes en cuivre à grande surface d'échange. Puissance indicative pour un fonctionnement :
 - ▶ Primaire **55/47°C** - Eau glycolée à 30 %
Perte de charge < 5 mCE
 - ▶ Secondaire : 10/45°C
- ▶ Jaquette calorifuge ép. 100 mm
 - ▶ **ISOL 100** classée au feu **M3** Finition P.V.C.
 - ▶ **Calométal** classée au feu **MO** Finition tôle Isoxal
- ▶ Isolation du fond inférieur et du trou d'homme

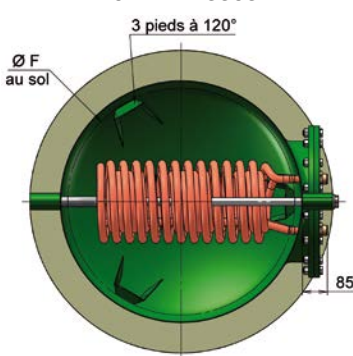
CONCEPTION ANTI-LÉGIONELLE

- ▶ Intérieur lisse anti-adhérence des dépôts
- ▶ Arrivée d'eau froide directionnelle : limite les dépôts en bas du réservoir, permet le réchauffage de tout le volume
- ▶ Piquage inférieur :
 - vidange totale
 - évacuation des boues
 - châsses rapides
- ▶ Buse ou trou d'homme : facilité d'entretien

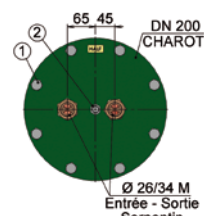
+ECO P.A.C. A.T.L.



VUE DE DESSUS

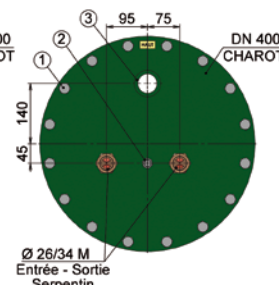
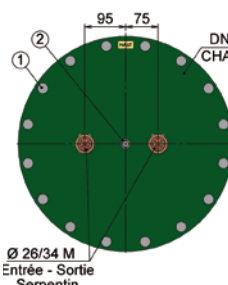


DÉTAIL PLATEAU DN200 pour 500 L



DÉTAIL PLATEAUX

DN400 pour 750 L à 3000 L DN400 pour DN900 et + (option)



1. Boulons. Appliquer un couple de serrage de 10 m.kg par boulon.
2. Ø 15/21 F pour Doigt de gant.

3. Piquage Ø 40/49 F pour appoint électrique. (disponible uniquement pour réservoir DN 900 et +).

Capacité L	Volume réel L	Surface échangeur m²	Dimensions mm									
			H.T.	H.T. Basculement	Ø	A	B	C	D	E	F	
500	464	3,2	1810	1820	650	428	513	908	1288	1458	605	
750	762	7	1945	1960	800	442	612	1012	1302	1562	750	
1000	975	7	2375	2390	800	442	612	1302	1732	1992	750	
1500	1475	7	2310	2330	1000	460	630	1200	1630	1890	925	
2000	1967	7	2055	2085	1250	520	690	1020	1400	1570	1186	
2500	2584	7	2565	2590	1250	520	690	1390	1820	2080	1186	
3000	2851	7	2785	2810	1250	520	690	1610	2040	2300	1186	

AUTRES TAILLES

1000	990	7	1975	1990	900	442	612	1022	1312	1572	885
1500	1483	7	2005	2035	1100	500	670	1000	1380	1550	1075
2000	2166	7	2735	2760	1100	500	670	1590	2020	2280	1075
2500	2597	7	2175	2205	1400	560	730	1110	1490	1660	1195
3000	3022	7	2455	2480	1400	560	730	1250	1680	1940	1195