

# BALLONS E.C.S. AVEC RÉCHAUFFEUR



Version M0

Version M3

## +ECO P.A.C. INOX

Le +ECO PAC INOX est un ballon de préchauffage de l'eau chaude sanitaire en INOX 316 L résistant à la corrosion naturelle de l'eau de ville, même à haute température. Il est équipé d'un réchauffeur tube cuivre à ailettes pour primaire basse température (entre 40°C et 55°C) monté sur le plateau de la buse DN200 ou du trou d'homme DN400 à partir de 750 litres, conforme à la circulaire de la DGS du 22 Avril 2002.

- ▶ Réservoir vertical en acier Inox 316 L
- ▶ Température ≤ 95°C
- ▶ Pression de service : 7 bar maxi
- ▶ Trou d'homme Ø400 (buse Ø200 sur 500 L)



A+ 500 L M3  
B 500 L M0



Retrouvez les données RE 2020 sur extranet

Capacité L	Ø* mm	Hauteur mm	Puissance kW	Poids* kg	Pertes statiques W / Étiquette		UA en W/K		Code M3	Code M0
					M3	M0	M3	M0		
• 500	650	1810	17	98	28/A+	77/B	0,63	1,70	12183	12173
• 750	800	1945	28	189	35	96	0,79	2,13	12184	12174
• 1000	800	2375	28	214	42	113	0,93	2,51	12185	12175
• 1500	1000	2310	28	266	46	126	1,03	2,80	12186	12176
• 2000	1250	2055	28	370	50	137	1,12	3,05	12187	12177
• 2500	1250	2565	28	433	60	162	1,33	3,61	12188	12178
• 3000	1250	2785	28	460	64	175	1,43	3,88	12189	12179
AUTRES TAILLES										
• 1000	900	1975	28	222	41	111	0,92	2,47	12130	12140
• 1500	1100	2005	28	322	47	127	1,04	2,81	12131	12141
• 2000	1100	2735	28	402	47	128	1,05	2,84	12132	12142
2500	1400	2175	28	510	60	164	1,34	3,65	12133	12143
3000	1400	2455	28	559	67	182	1,49	4,05	12134	12144

\*Dimensions et poids hors calorifuge • Références tenues en stock

### OPTIONS

- ▶ Kit accessoires E.C.S. (p. 144-146)
- ▶ Régulateur Pack Control 4® (p. 141)
- ▶ Chasse rapide automatisée
- ▶ Calorifuge Thermoflex classé au feu M1 finition P.V.C.
- ▶ Piquage 40/49 pour appoint électrique sur plateau trou d'homme (disponible uniquement pour DN900 et +) Code PIQ40
- ▶ Plus-value serpentín 9 m<sup>2</sup> 36 kW (pour DN 1250 et +) Code ECH9
- ▶ Débitmètre
- ▶ Pompe d'homogénéisation
- ▶ Vanne 3 voies départ E.C.S
- ▶ Appoint en partie haute (p. 144)
- ▶ Trou d'homme supplémentaire (p. 68)
- ▶ Déchargement au sol (p. 12)



### GARANTIES

Réservoir : 5 ans  
Matériel électrique : 1 an

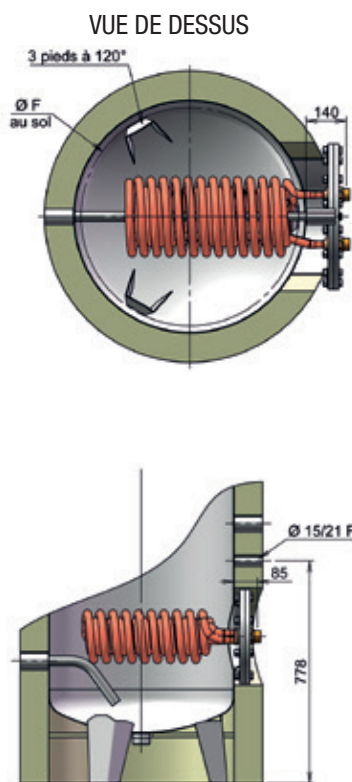
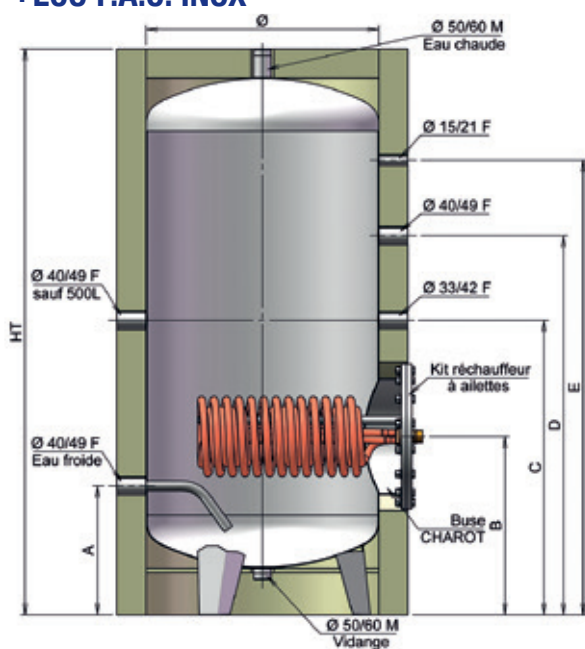
# BALLONS E.C.S. AVEC RÉCHAUFFEUR

- ▶ Réchauffeur type tube à ailettes en cuivre à grande surface d'échange. Puissance indicative pour un fonctionnement :
  - ▶ Primaire **55/47°C** - Eau glycolée à 30 %  
Perte de charge < 5 mce
  - ▶ Secondaire : 10/45°C
- ▶ Jaquette calorifuge ép. 100 mm
- ▶ **ISOL 100** classée au feu **M3** Finition P.V.C.
- ▶ **Calométal** classée au feu **M0** Finition tôle Isoxal
- ▶ Isolation du fond inférieur et du trou d'homme

## CONCEPTION ANTI-LÉGIONELLE

- ▶ Intérieur lisse anti-adhérence des dépôts
- ▶ Arrivée d'eau froide directionnelle : limite les dépôts en bas du réservoir, permet le réchauffage de tout le volume
- ▶ Piquage inférieur :
  - vidange totale
  - évacuation des boues
  - châsses rapides
- ▶ Buse ou trou d'homme : facilité d'entretien

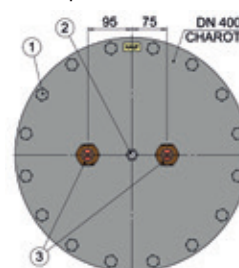
## +ECO P.A.C. INOX



+ECO P.A.C. INOX 500 L

## DÉTAIL PLATEAU

DN400 pour 750 L à 3000 L



DN200 pour 500 L



1. Boulons. Appliquer un couple de serrage de 10 m.kg par boulon.
2. Ø 15/21 F pour Doigt de gant.
3. Entrée/sortie serpentin Ø26/34 M avec raccord isolant Ø33/42 M

Capacité L	Volume réel L	Surface échangeur m <sup>2</sup>	H.T.	H.T. Basculement	Ø	Dimensions mm					
						A	B	C	D	E	F
500	464	3,2	1810	1820	650	428	513	908	1288	1458	605
750	762	7	1945	1960	800	442	612	1012	1302	1562	750
1000	975	7	2375	2390	800	442	612	1302	1732	1992	750
1500	1480	7	2310	2330	1000	460	630	1200	1630	1890	925
2000	1967	7	2055	2085	1250	520	690	1020	1400	1570	1186
2500	2584	7	2565	2590	1250	520	690	1390	1820	2080	1186
3000	2851	7	2785	2810	1250	520	690	1610	2040	2300	1186

## AUTRES TAILLES

1000	990	7	1975	1990	900	442	612	1022	1312	1572	885
1500	1483	7	2005	2035	1100	500	670	1000	1380	1550	1075
2000	2166	7	2735	2760	1100	500	670	1590	2020	2280	1075
2500	2597	7	2175	2205	1400	560	730	1110	1490	1660	1195
3000	3022	7	2455	2480	1400	560	730	1250	1680	1940	1195