



Version M0

Version M3

## +ECO RÉCHAUF. MAX A.T.L.

Le +ECO RÉCHAUF. MAX A.T.L. est un préparateur d'eau chaude sanitaire équipé d'un réchauffeur tubulaire en INOX pour primaire haute température (entre 70°C et 90°C) monté sur le plateau de la buse DN200 ou du trou d'homme DN400 à partir de 750 litres, conforme à la circulaire de la DGS du 22 Avril 2002.

- ▶ Réservoir vertical en Acier Thermo-Laqué (A.T.L.)
- ▶ Anode magnésium
- ▶ Température ≤ 85°C
- ▶ Pression service : 7 bar maxi
- ▶ Trou d'homme Ø400 (buse Ø200 sur 500 L)



**A+** 500 L M3  
**B** 500 L M0

Retrouvez les données RT2012 sur extranet

Capacité L	Ø* mm	Hauteur totale mm	Puissance réchauffeur** kW			Poids* kg	Pertes statiques W		UA en W/K		Code M3	Code M0
			P 90/70°C	P 80/60°C	P 70/60°C		M3	M0	M3	M0		
• 500	650	1810	23	16	11	117	28/A <sup>+</sup>	77/B	0,63	1,70	4781	4771
• 750	800	1945	50	38	29	181	35	96	0,79	2,13	4782	4772
• 1000	800	2375	50	38	29	206	42	113	0,93	2,51	4783	4773
• 1500	1000	2310	69	52	40	303	46	126	1,03	2,80	4784	4774
• 2000	1250	2055	103	78	59	376	50	137	1,12	3,05	4785	4775
• 2500	1250	2565	120	91	69	443	60	162	1,33	3,61	4786	4776
• 3000	1250	2785	138	104	79	477	64	175	1,43	3,88	4787	4777

### AUTRES TAILLES

• 1000	900	1975	50	38	29	214	41	111	0,92	2,47	4660	4670
• 1500	1100	2005	69	52	40	319	47	127	1,04	2,81	4661	4671
• 2000	1100	2735	69	52	40	398	47	128	1,05	2,84	4662	4672
• 2500	1400	2175	120	91	69	518	60	164	1,34	3,65	4663	4673
• 3000	1400	2455	138	104	79	573	67	182	1,49	4,05	4664	4674

\*Dimensions et poids hors calorifuge \*\*Les puissances du réchauffeur en fonction de différents régimes au primaire sont données pour un régime secondaire fixe à 10/60°C. • Références tenues en stock

### OPTIONS

- ▶ Kit accessoires E.C.S.
- ▶ Circulateur primaire et thermostat
- ▶ Régulateur Pack Control 4®
- ▶ Chasse rapide automatisée
- ▶ Débitmètre
- ▶ Pompe d'homogénéisation
- ▶ Vanne 3 voies départ E.C.S
- ▶ Calorifuge Thermoflex classé au feu M1 finition P.V.C.
- ▶ Appoint en partie haute
- ▶ Trou d'homme supplémentaire
- ▶ Déchargement au sol



### GARANTIES

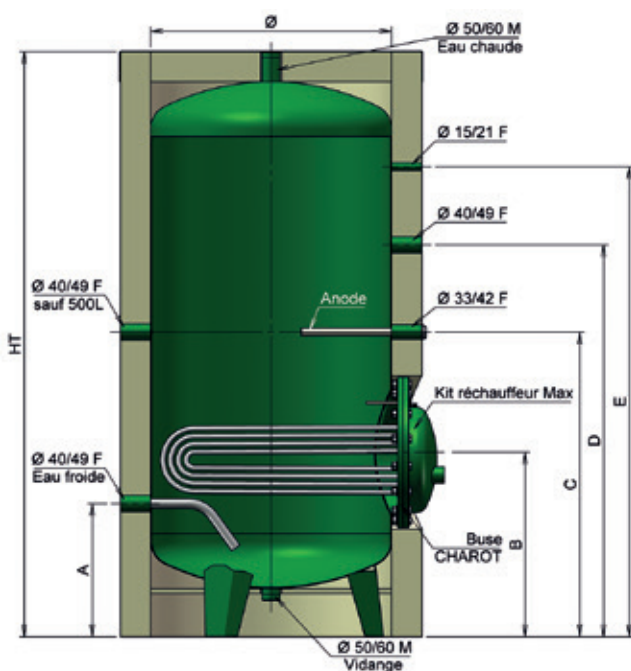
Réservoir : 5 ans  
Matériel électrique : 1 an

- ▶ Réchauffeur tubulaire démontable en inox, température d'entrée au primaire entre 90°C et 70°C pour un secondaire 10/60°C
- ▶ Jaquette calorifuge ép. 100 mm
  - ▶ **ISOL 100** classée au feu **M3** Finition P.V.C.
  - ▶ **Calométal** classée au feu **M0** Finition tôle Isoxal
- ▶ Isolation du fond inférieur et du trou d'homme

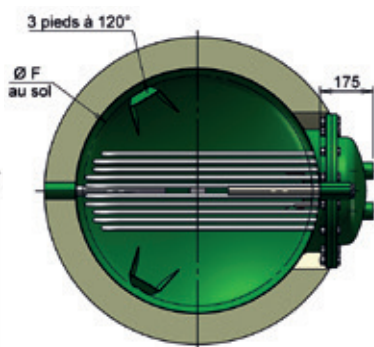
## CONCEPTION ANTI-LÉGIONELLE

- ▶ Intérieur lisse anti-adhérence des dépôts
- ▶ Arrivée d'eau froide directionnelle : limite les dépôts en bas du réservoir, permet le réchauffage de tout le volume
- ▶ Piquage inférieur :
  - vidange totale
  - évacuation des boues
  - châsses rapides
- ▶ Buse ou trou d'homme : facilité d'entretien

## +ECO RÉCHAUF. MAX A.T.L.

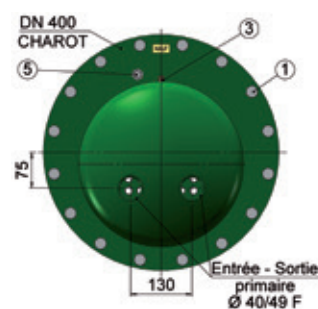


VUE DE DESSUS

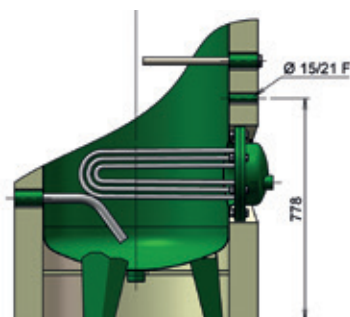
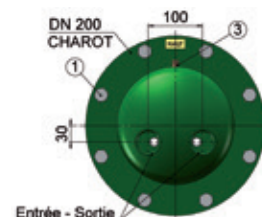


DÉTAIL PLATEAU

DN400 pour 750 L à 3000 L



DN200 pour 500 L



+ECO RÉCHAUF. MAX A.T.L. 500 L

1. Boulons. Appliquer un couple de serrage de 10 m.kg par boulon.
3. Purgeur d'air du réchauffeur.
5. Piquage 15/21 pour doigt de gant

Capacité L	Volume réel L	Surface échangeur m <sup>2</sup>	Dimensions mm								
			H.T.	H.T. Basculement	Ø	A	B	C	D	E	F
500	465	0,85	1810	1820	650	428	513	908	1288	1458	605
750	765	2,6	1945	1960	800	442	612	1012	1302	1562	750
1000	978	2,6	2375	2390	800	442	612	1302	1732	1992	750
1500	1473	3,35	2310	2330	1000	460	630	1200	1630	1890	925
2000	1960	4,4	2055	2085	1250	520	690	1020	1400	1570	1186
2500	2575	5	2565	2590	1250	520	690	1390	1820	2080	1186
3000	2837	6	2785	2810	1250	520	690	1610	2040	2300	1186

## AUTRES TAILLES

1000	993	2,6	1975	1990	900	442	612	1022	1312	1572	885
1500	1481	3,35	2005	2035	1100	500	670	1000	1380	1550	1075
2000	2164	3,35	2735	2760	1100	500	670	1590	2020	2280	1075
2500	2583	5	2175	2205	1400	560	730	1110	1490	1660	1195
3000	3008	6	2455	2480	1400	560	730	1250	1680	1940	1195