



Utilisation en circuit fermé uniquement
Ne pas utiliser pour stockage eau glacée ou eau sanitaire

COMBI-PACK 3

Indispensable lors de l'installation d'une chaudière à bois, chaudière à combustibles solides, pompe à chaleur, chauffage solaire, il facilite le raccordement de plusieurs réseaux au même ballon tampon.

Il permet de :

- ▶ Absorber les surpuissances
- ▶ Restituer les calories stockées
- ▶ Prolonger l'autonomie du chauffage
- ▶ Assurer l'anti-court cycle d'une P.A.C.
- ▶ Réservoir vertical en acier sans revêtement intérieur
- ▶ Pression de service : 4 bar maxi.
- ▶ 8 Orifices de circulation Ø40/49
- ▶ 4 Orifices Ø15/21 pour instrumentation
- ▶ 1 Orifice de vidange totale
- ▶ Peinture de protection extérieure
- ▶ Jaquette calorifuge PVC souple **non classée**
 - ▶ Ep.50 mm de 150 à 300 L
 - ▶ Ep.100 mm de 500 à 3000 L

VERSION TAMPON

| Modèle | Poids* kg | Code | Pertes statiques W /Etiquette |
|--------|-----------|-------|-------------------------------|
| • 150 | 31 | 26010 | 66/C |
| • 200 | 37 | 26011 | 79/C |
| • 300 | 45 | 26012 | 94/C |
| • 500 | 64 | 26013 | 75/B |
| • 750 | 84 | 26014 | 95 |
| • 1000 | 96 | 26015 | 103 |
| • 1500 | 149 | 26016 | 126 |
| • 2000 | 300 | 26017 | 154 |
| • 2500 | 362 | 26018 | 187 |
| • 3000 | 390 | 26019 | 206 |



• Références tenues en stock. *Hors calorifuge

VERSION S

Comprend 1 orifice Ø40/49 supplémentaire pour appoint électrique sur primaire. Combi-Pack 3 Tampon 750, 1000 ou 1500 L, complété par

- ▶ 1 échangeur serpentin inox, toute énergie primaire
 - ▶ 2,85 m² pour 750 ou 1000 L
 - ▶ 3,27 m² pour 1500 L

VERSION S

| Modèle | Echangeur serpentin | | Code |
|--------|------------------------|----------|-------|
| | Surface m ² | Volume L | |
| 750 | 2,85 | 15 | 26034 |
| 1000 | 2,85 | 15 | 26035 |
| 1500 | 3,27 | 17,3 | 26036 |



Version S

OPTIONS

- ▶ Résistance électrique et thermostat double
- ▶ Kit accessoires (4 thermomètres - 5 bouchons fonte 40/49 - soupape - purgeur - raccords)
Code 188

SUR DEMANDE

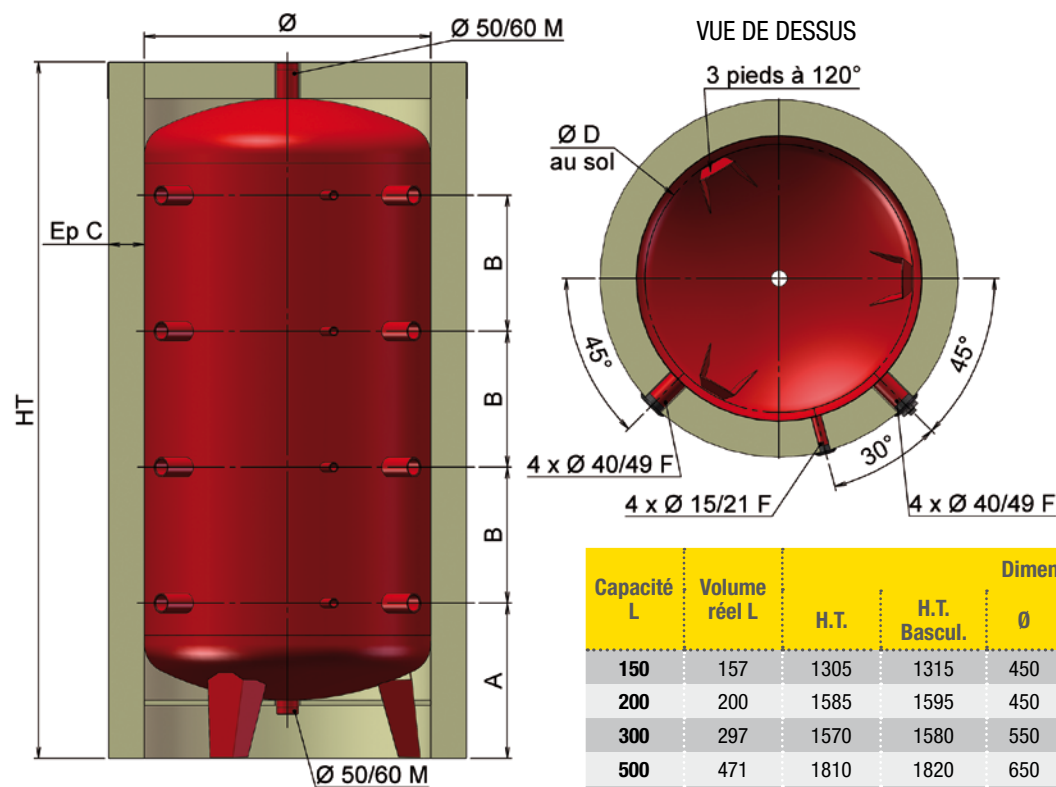
- ▶ Autres capacités
- ▶ Version Inox 316L

GARANTIE

5 ans

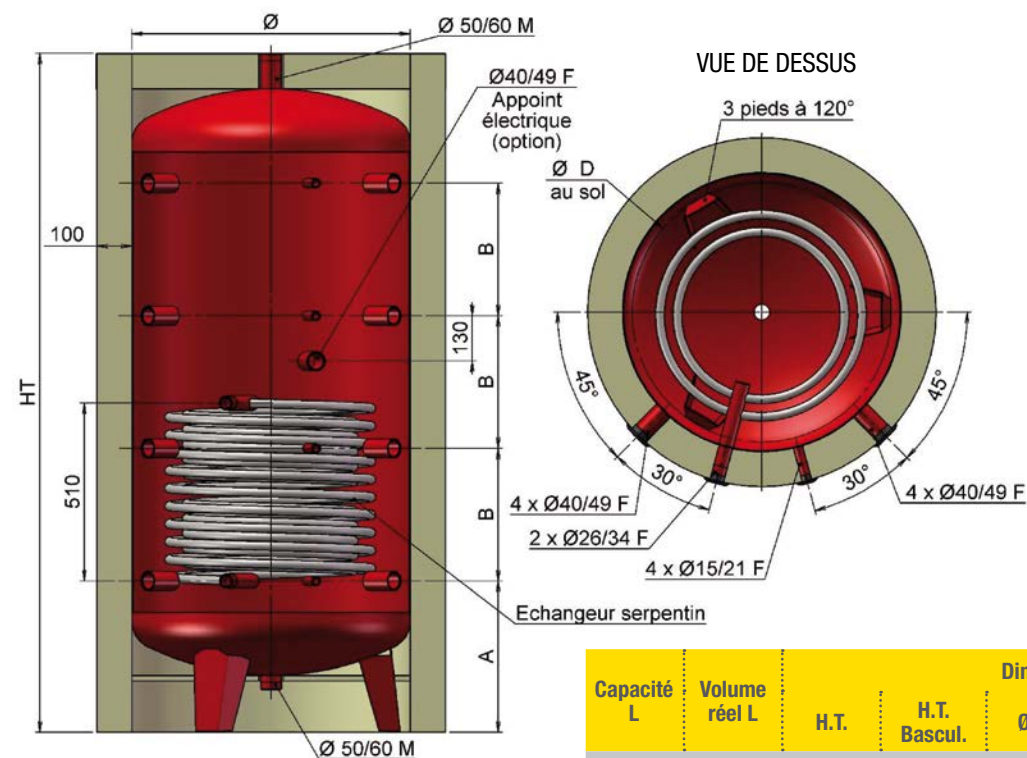
BALLONS TAMPON PRIMAIRE

COMBI-PACK 3 VERSION TAMPON



| Capacité L | Volume réel L | H.T. | H.T. Bascul. | Dimensions mm | | | | |
|------------|---------------|------|--------------|---------------|-----|-----|-----|------|
| | | | | Ø | A | B | C | D |
| 150 | 157 | 1305 | 1315 | 450 | 355 | 223 | 50 | 505 |
| 200 | 200 | 1585 | 1595 | 450 | 356 | 316 | 50 | 505 |
| 300 | 297 | 1570 | 1580 | 550 | 368 | 300 | 50 | 570 |
| 500 | 471 | 1810 | 1820 | 650 | 417 | 350 | 100 | 605 |
| 750 | 779 | 1945 | 1960 | 800 | 432 | 380 | 100 | 750 |
| 1000 | 934 | 2255 | 2265 | 800 | 432 | 483 | 100 | 750 |
| 1500 | 1498 | 2310 | 2330 | 1000 | 452 | 483 | 100 | 925 |
| 2000 | 1980 | 2055 | 2085 | 1250 | 520 | 350 | 100 | 1186 |
| 2500 | 2597 | 2565 | 2590 | 1250 | 520 | 520 | 100 | 1186 |
| 3000 | 2864 | 2785 | 2810 | 1250 | 520 | 600 | 100 | 1186 |

COMBI-PACK 3 VERSION S



| Capacité L | Volume réel L | H.T. | H.T. Bascul. | Dimensions mm | | | | |
|------------|---------------|------|--------------|---------------|-----|-----|-----|-----|
| | | | | Ø | A | B | C | D |
| 750 | 779 | 1945 | 1960 | 800 | 432 | 380 | 100 | 750 |
| 1000 | 934 | 2255 | 2265 | 800 | 432 | 483 | 100 | 750 |
| 1500 | 1498 | 2310 | 2330 | 1000 | 452 | 483 | 100 | 925 |