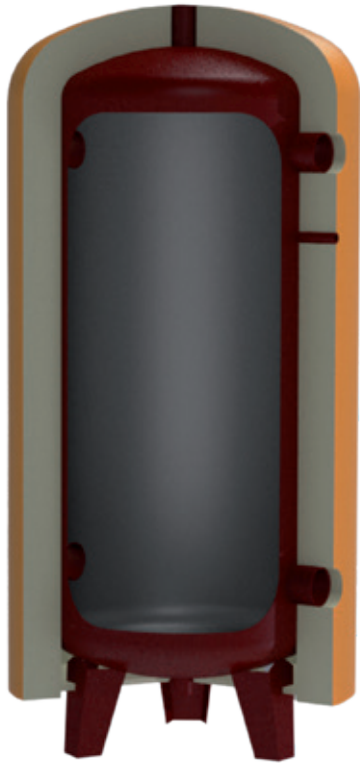


# BALLONS TAMPON PRIMAIRE



## TAMPAC 4 BAR CIRCUIT CHAUFFAGE

Les réservoirs TAMPAC pour eau de chauffage permettent de limiter les courts-cycles, de stocker les calories, absorber les surpuissances et/ou de prolonger l'autonomie du chauffage.

- ▶ Réservoir vertical en acier sans revêtement intérieur
- ▶ Pression de service max. 4 bar
- ▶ 4 orifices de circulation orifices à brides à partir de 1500 L
- ▶ 1 orifice Ø15/21 pour instrumentation
- ▶ 1 orifice de vidange totale
- ▶ Peinture de protection extérieure
- ▶ Jaquette calorifuge ép. 100 mm
  - ▶ P.V.C. souple classée au feu **M1**
  - ▶ Stockage intérieur
- ▶ Température de stockage comprise entre 20°C et 105°C



| Modèle | Volume réel L | Poids kg | Code    | Pertes statiques W /Étiquette |
|--------|---------------|----------|---------|-------------------------------|
| 150    | 157           | 32       | • 25601 | 54/B                          |
| 300    | 297           | 45       | • 25602 | 64/B                          |
| 500    | 471           | 62       | • 25603 | 80/B                          |
| 750    | 779           | 82       | • 25604 | 90                            |
| 1000   | 934           | 94       | • 25605 | 115                           |
| 1500   | 1498          | 159      | • 25606 | 133                           |
| 2000   | 1850          | 303      | • 25607 | 147                           |
| 2500   | 2467          | 375      | • 25608 | 189                           |
| 3000   | 2864          | 417      | • 25609 | 229                           |
| 3000   | 2822          | 449      | 25610   | 211                           |
| 4000   | 4017          | 502      | 25611   | 250                           |
| 5000   | 5105          | 713      | 25612   | 311                           |
| 6000   | 5593          | 764      | 25613   | 338                           |

• Références tenues en stock.

### SUR DEMANDE

- ▶ Autres températures
- ▶ Autres capacités - autres Ø
- ▶ Orifices suivant plan client
- ▶ Version Inox 316 L
- ▶ Calorifuge M0

### OPTIONS

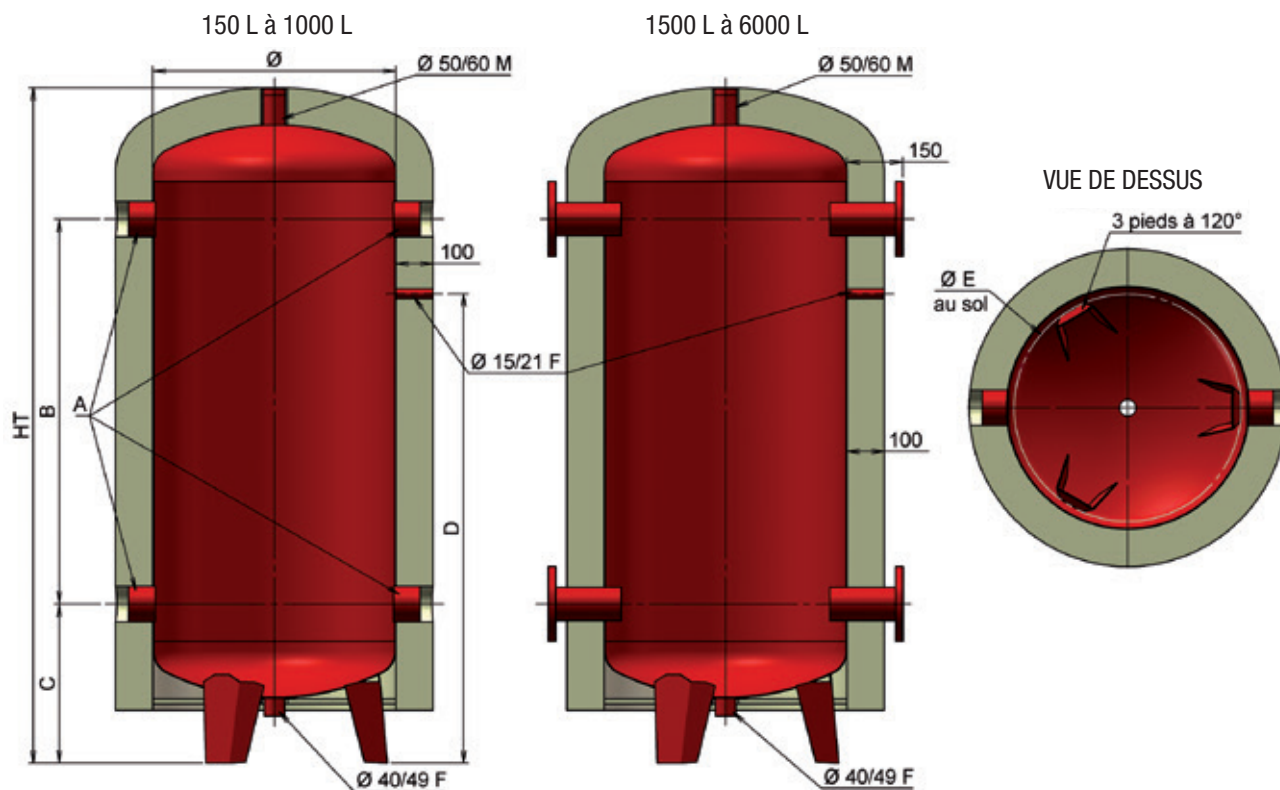
- ▶ Déchargement au sol
  - ▶ Kit accessoires
    - 1 soupape 4 bar, 1 thermomètre à cadran,
    - 1 bouchon en Ø50/60, 1 purgeur à flotteur,
    - 1 vanne de vidange
- Code 207

### GARANTIES

Réservoir : 5 ans

# BALLONS TAMPON PRIMAIRE

## TAMPAC 4 BAR



| Capacité<br>L | Volume<br>réel<br>litre | Dimensions mm |      |           |      |     |      |      |            |
|---------------|-------------------------|---------------|------|-----------|------|-----|------|------|------------|
|               |                         | Ø             | HT   | A         | B    | C   | D    | E    | Ht Bascul. |
| 150           | 157                     | 450           | 1325 | 50/60 - F | 650  | 363 | 873  | 505  | 1340       |
| 300           | 297                     | 550           | 1590 | 66/76 - F | 880  | 378 | 1118 | 570  | 1600       |
| 500           | 471                     | 650           | 1810 | 80/90 - F | 1030 | 427 | 1317 | 605  | 1820       |
| 750           | 779                     | 800           | 1945 |           | 1120 | 441 | 1421 | 750  | 1960       |
| 1000          | 934                     | 1000          | 2255 | DN 100    | 1430 | 460 | 1731 | 925  | 2265       |
| 1500          | 1498                    |               | 2310 |           | 1050 | 560 | 1690 | 925  | 2330       |
| 2000          | 1850                    | 1250          | 1935 | DN 150    | 1050 | 560 | 1310 | 1186 | 1965       |
| 2500          | 2467                    |               | 2443 |           | 1480 | 500 | 1740 |      | 2470       |
| 3000          | 2864                    | 1500          | 2785 | DN 150    | 1700 | 560 | 2020 | 1230 | 2810       |
| 3000          | 2822                    |               | 2065 |           | 1020 | 545 | 1325 |      | 2185       |
| 4000          | 4017                    | 1500          | 2745 | DN 200    | 1700 | 555 | 2005 | 1230 | 2790       |
| 5000          | 5105                    |               | 3375 |           | 2310 |     | 2595 |      | 3410       |
| 6000          | 5593                    | 1500          | 3655 | DN 200    | 2590 | 555 | 2875 | 1230 | 3690       |

\*Dimensions et poids hors calorifuge

# BALLONS TAMPON PRIMAIRE



## TAMPAC 7 BAR CIRCUIT CHAUFFAGE

Les réservoirs TAMPAC pour eau de chauffage permettent de limiter les courts-cycles, de stocker les calories, absorber les surpuissances et/ou de prolonger l'autonomie du chauffage.

- ▶ Réservoir vertical en acier sans revêtement intérieur
- ▶ Pression de service max. 7 bar
- ▶ 4 orifices de circulation orifices à brides à partir de 1500 L
- ▶ 1 piquage Ø77/200 pour appoint électrique
- ▶ 2 orifices Ø15/21 pour instrumentation
- ▶ 1 orifice de vidange totale
- ▶ Peinture de protection extérieure
- ▶ Jaquette calorifuge ép. 100 mm
  - ▶ P.V.C. souple classée au feu M1
  - ▶ Stockage intérieur
- ▶ Température de stockage comprise entre 20°C et 105°C



| Modèle | Volume réel L | Poids kg | Code    | Pertes statiques W /Étiquette |
|--------|---------------|----------|---------|-------------------------------|
| 150    | 156           | 48       | • 25551 | 54/B                          |
| 300    | 293           | 69       | • 25552 | 64/B                          |
| 500    | 469           | 88       | • 25553 | 80/B                          |
| 750    | 775           | 121      | • 25554 | 90                            |
| 1000   | 929           | 139      | • 25555 | 115                           |
| 1500   | 1493          | 218      | • 25556 | 133                           |
| 2000   | 1980          | 321      | • 25557 | 147                           |
| 2500   | 2597          | 399      | • 25558 | 189                           |
| 3000   | 2864          | 426      | • 25559 | 229                           |
| 3000   | 3042          | 517      | 25560   | 211                           |
| 4000   | 3879          | 605      | 25561   | 250                           |
| 5000   | 4959          | 736      | 25562   | 311                           |
| 6000   | 6162          | 863      | 25563   | 338                           |

### SUR DEMANDE

- ▶ Autres températures
- ▶ Autres capacités - autres Ø
- ▶ Orifices suivant plan client
- ▶ Version Inox 316 L
- ▶ Calorifuge M0

• Références tenues en stock.

### OPTIONS

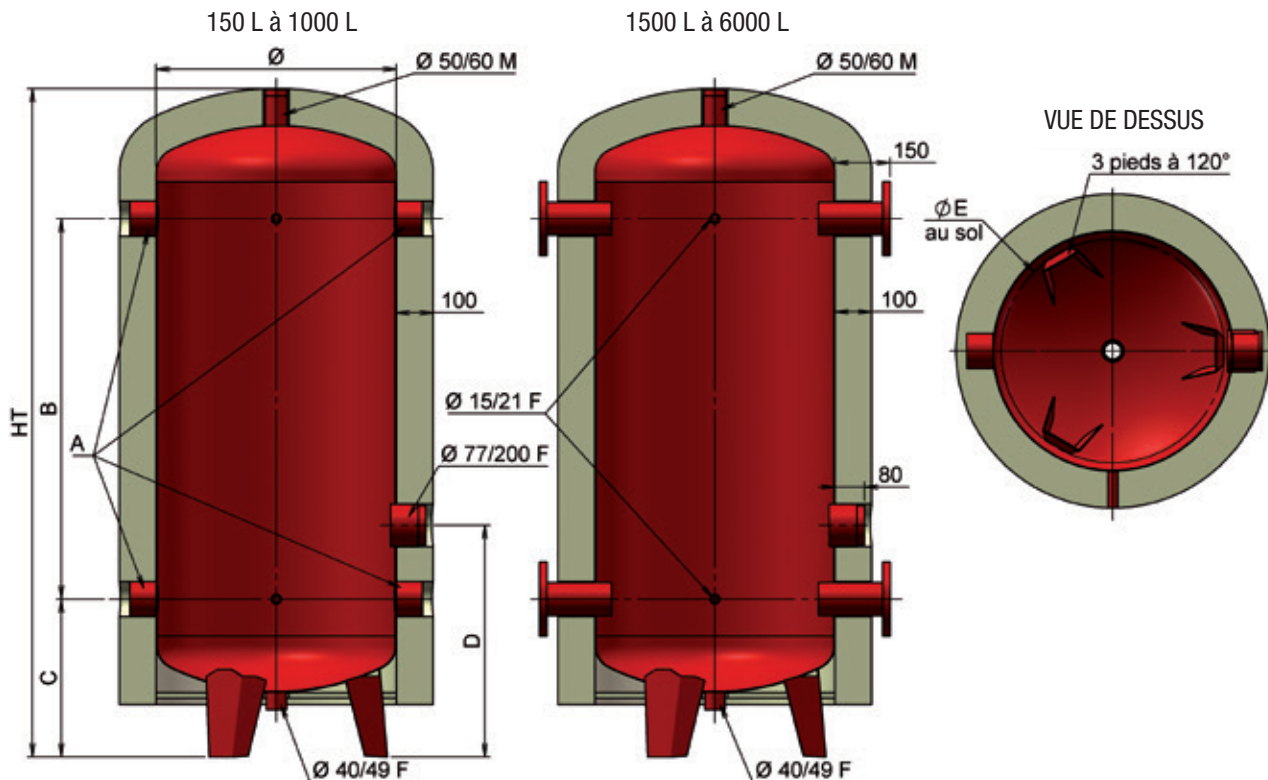
- ▶ Trou d'homme de visite Ø 400 avec calorifuge à partir de 750 L
  - < 2000 L Code **THPL1**
  - ≥ 2000 L Code **THPL2**
- ▶ Appoint électrique (ci-contre)
- ▶ Déchargement au sol
- ▶ Kit accessoires :
  - 1 soupape 7 bar, 1 thermomètre à cadran, 1 bouchon en Ø50/60, 1 purgeur à flotteur, 1 vanne de vidange
  - Code **208**
- ▶ Bouchon Ø77/200 (**obligatoire si absence d'appoint électrique**) Code **206**

### GARANTIES

Réservoir : **5 ans**  
Matériel électrique : **1 an**

# BALLONS TAMPON PRIMAIRE

## TAMPAC 7 BAR



| Capacité L | Volume réel litre | Dimensions mm |      |           |      |      |     |      |            |
|------------|-------------------|---------------|------|-----------|------|------|-----|------|------------|
|            |                   | Ø             | HT   | A         | B    | C    | D   | E    | Ht Bascul. |
| 150        | 156               | 450           | 1325 | 50/60 - F | 650  | 364  | 564 | 505  | 1340       |
| 300        | 293               | 550           | 1590 | 66/76 - F | 880  | 378  | 578 | 570  | 1600       |
| 500        | 469               | 650           | 1810 | 80/90 - F | 1030 | 428  | 628 | 471  | 1820       |
| 750        | 775               | 800           | 1945 |           | 1120 | 442  | 642 | 750  | 1960       |
| 1000       | 929               | 800           | 2255 | DN 100    | 1430 | 520  | 770 | 925  | 2265       |
| 1500       | 1493              | 1000          | 2310 |           | 1430 |      |     |      | 710        |
| 2000       | 1980              | 1250          | 2055 | DN 150    | 1050 | 560  | 860 | 1186 | 2085       |
| 2500       | 2597              |               | 2565 |           | 1480 |      |     |      | 2590       |
| 3000       | 2864              | 1500          | 2785 | DN 200    | 1700 | 620  | 920 | 1230 | 2810       |
| 3000       | 3042              |               | 2215 |           | 1020 |      |     |      | 2270       |
| 4000       | 3879              |               | 2695 |           | 1500 |      |     |      | 2740       |
| 5000       | 4959              |               | 3315 |           | 2100 |      |     |      | 3350       |
| 6000       | 6162              | 4005          | 2790 | 630       | 940  | 4035 |     |      |            |

\*Dimensions et poids hors calorifuge

## APPOINT ÉLECTRIQUE

- ▶ Thermoplongeur à visser avec thermostat double (régulation 0/90°C - sécurité 110°C)  
Prévoir contacteur de puissance (non fourni)

### Raccordement électrique :

- ▶ 400 V tri + Terre

| Puissance kW | Volume minimum L | Longueur sous tête mm | Chauffage 0/90°C |
|--------------|------------------|-----------------------|------------------|
|              |                  |                       | Code             |
| 3            | 150              | 250                   | 2611             |
| 4,5          |                  | 265                   | 2612             |
| 6            |                  | 345                   | 2613             |
| 9            |                  | 415                   | 2614             |
| 12           | 500              | 545                   | 2615             |
| 15           | 750              | 675                   | 2616             |
| 20           | 1500             | 880                   | 2617             |
| 24           | 2000             | 1060                  | 2618             |
| 30           | 3000*            | 1290                  | 2619             |
| 35           |                  | 1495                  | 2620             |

\*Ø 1500 uniquement

