

▶ MULTI-ÉLEC HORIZONTALE 36 à 245 kW

USAGE COLLECTIF, TERTIAIRE, INDUSTRIE

- ▶ Corps de chaudière en acier.
- ▶ Thermoplongeur Ø77 approprié à l'utilisation.
- ▶ Thermostat de sécurité.
- ▶ Isolation laine de verre ép. 50 mm recouverte d'une jaquette métallique (Classement au feu **MO**).
- ▶ Pression de service : 7 bar maxi.
- ▶ Température inférieure à 70°C pour eau sanitaire.
- ▶ Température inférieure à 60°C pour eau de piscine.
- ▶ Armoire de commande et de régulation avec régulation électronique digitale 3 étages (armoire et régulation type J)



SUR DEMANDE

- ▶ Autres puissances
- ▶ Version Inox

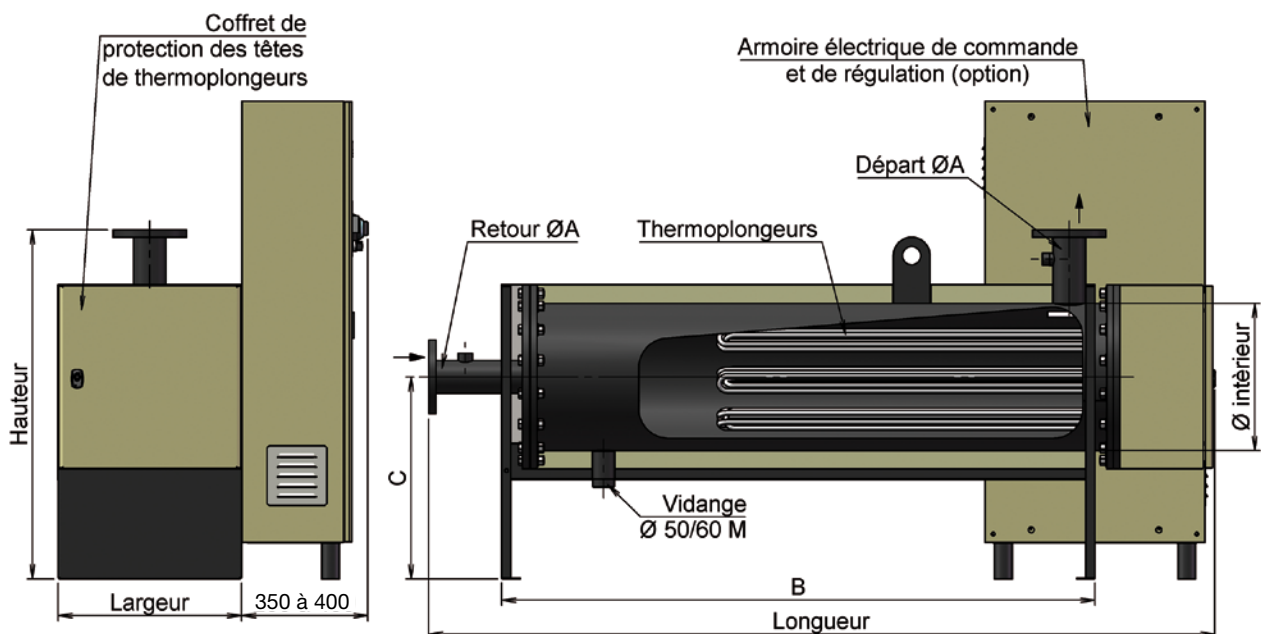
OPTION

- ▶ Revêtement intérieur pour E.C.S. ou eau de piscine

CARACTÉRISTIQUES

Puissance kW	Code	Nombre de thermo	Diamètre intérieur mm	Ø A	Volume en L	Débit m³/h		B mm	C mm	Dimensions hors armoire H x P x L mm	Poids sans armoire kg	Dimensions armoire mm		
						Mini	Maxi*					Hauteur	Largeur	Prof.
36	25201	3	300	DN 50	100	0,8	10	1395	400	800 x 400	105	1000	600	350
45	25202					1,4				1870	110			
60	25203					2				125				
72	25204					3				135				
90	25205					4				210				
105	25206	4	400	DN 80	200	3	27	1620	550	950 x 500	222	1200	600	400
140	25207					4				234				
175	25208					5				246				
210	25209					6				258				
245	25210	7				5				2140	258	1400	800	

*Débit pour vitesse maxi de 1,5 m/s dans les tuyauteries. Perte de charge 0,5 m CE maxi.





RELAX DIGITALE 6 à 24 kW

USAGE DOMESTIQUE

- ▶ Corps en acier sans revêtement intérieur
- ▶ Pression de service : 7 bar maxi.
- ▶ Résistances électriques blindées en incoloy
- ▶ Tension :
 - 230 V mono : 6 à 12 kW
 - 230 V tri : 6 à 18 kW
 - 400 V tri + N : 6 à 24 kW
- ▶ Thermostat de sécurité à réarmement manuel à 95°C
- ▶ Régulateur électronique à 2 étages.
- ▶ Affichage digital
- ▶ Température 90°C. maxi
- ▶ Isolation laine de verre ép. 50 mm
finition tôle classée au feu **MO**

- ▶ Contact pour pilotage à distance (délesteur de puissance - Tarif E.J.P. - Thermostat d'ambiance)

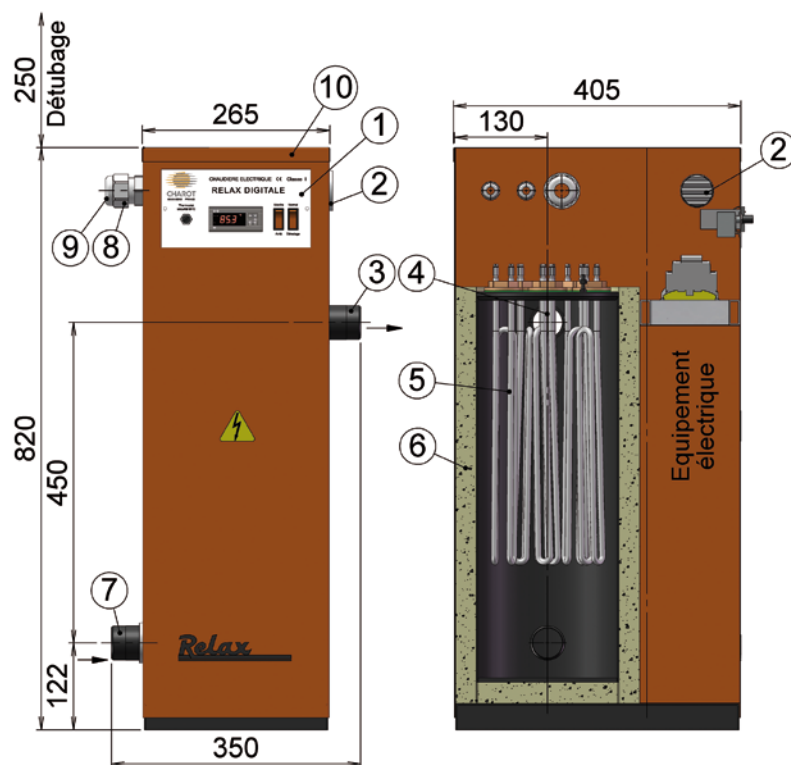


Puissance kW	Nombre de Thermoplongeurs	Code
6	3	• 4911
9		• 4912
12		• 4913
18	6	• 4914
24		• 4915

• Références tenues en stock.

OPTIONS

- ▶ Kit de transfert.
Ensemble permettant le fonctionnement d'une installation de chauffage central, comprenant :
 - ▶ 1 vase d'expansion 12 L + raccords
 - ▶ 1 circulateur
 - ▶ 1 soupape à 3 bar + manomètre
 - ▶ 1 thermomètre
 Code **4961**
- ▶ Sécurité basse température (30/110°C)
Code **4962**



1. Façade Régulation
2. Ouïes de ventilation
3. Sortie eau 40/49 M
4. Doigt de gant pour sonde de régulation et sécurité
5. Résistances électriques
6. Calorifuge
7. Entrée eau 40/49 M
8. Presse étoupe câble de puissance
9. Presse étoupe câble délestage ou régulation
10. Couvercle supérieur
Accès bornier
régulation
résistances

Volume 16 litres - Poids maxi 28 kg

GARANTIES

Corps chaudière : **3 ans**
Matériel électrique : **1 an**
Thermoplongeur : **2 ans**

▶ MULTI-ÉLEC COMPACTE 36 à 72 kW

USAGE COLLECTIF, TERTIAIRE

- ▶ Tension 400 V triphasé sans neutre
- ▶ Corps acier sans revêtement intérieur
- ▶ Pression service : 7 bar
Pression d'épreuve : 10 bar
- ▶ Température de fonctionnement limitée à 99°C
- ▶ Thermostat de sécurité à réarmement manuel 110°C
- ▶ Isolation laine de verre ép. 50 mm finition tôle classée au feu **MO**
- ▶ Résistances électriques blindées en Incoloy vissées - Ø40/49
Puissance unitaire 12 kW
- ▶ Débit mini : 3 m³/h
Débit maxi : 10 m³/h
Perte de charge 0,4 m.C.E au débit maxi
- ▶ Armoire de commande comprenant :
 - ▶ Interrupteur / sectionneur
 - ▶ Fusibles et contacteurs par étage
 - ▶ Transformateur 400/230 V
 - ▶ Thermostat à 110°C - voyants étages et sécurité
 - ▶ Bornier d'asservissements extérieurs
- ▶ Régulation électronique digitale - 2 étages avec boîtier de réglage en façade

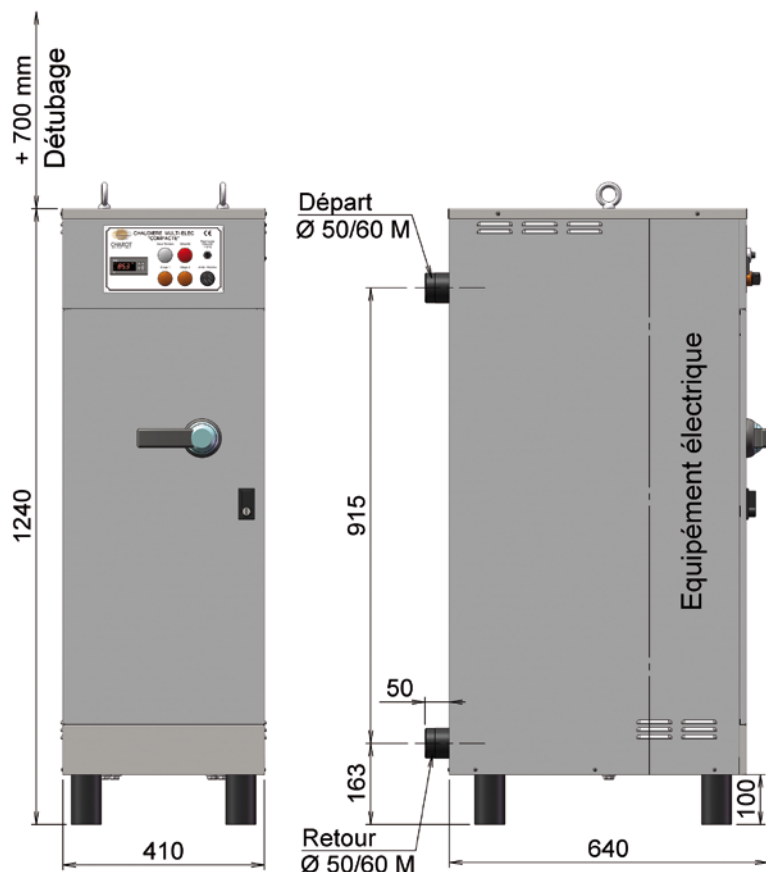


Puissance kW	Nombre de Thermoplongeurs	Code
36	3	• 5035
48	4	• 5036
60	5	• 5037
72	6	• 5038

• Références tenues en stock.

OPTION

- ▶ Kit accessoires comprenant :
soupape tarée à 4 bar - contrôleur de débit - vanne de vidange
Code **5019**
- ▶ Kit accessoires comprenant :
soupape tarée à 7 bar - contrôleur de débit - vanne de vidange
Code **5023**



Volume : 70 litres

Poids : 110 kg

Démontage : Hauteur sous plafond 1,95 m minimum

SUR DEMANDE

- ▶ Corps Inox
- ▶ Pression de service 10 bar

GARANTIES

Corps chaudière : **3 ans**
Matériel électrique : **1 an**
Thermoplongeur : **2 ans**



MULTI-ÉLEC STANDARD 90 à 980 kW

USAGE COLLECTIF, TERTIAIRE, INDUSTRIE

- ▶ Tension 400 V Tri sans neutre
- ▶ Corps acier sans revêtement intérieur
- ▶ Pression de service : 7 bar
- ▶ Température de fonctionnement de 20 à 95°C
- ▶ Isolation laine de verre ép. 50 mm finition tôle (classement au feu **M0**)
- ▶ Thermostat de sécurité à réarmement manuel 110°C
- ▶ Volume de décantation inclus
- ▶ Thermoplongeurs en incoloy blindés vissés Ø 77

Armoire de commande et de puissance

- ▶ 1 coffret étanche fixé sur la chaudière comprenant :
 - ▶ 1 interrupteur / sectionneur à commande extérieure cadennassable
 - ▶ Protection des étages par fusible
 - ▶ 1 contacteur adapté à la puissance par étage.
 - ▶ 1 transformateur 400/230 - 115 V protégé en amont et en aval pour le circuit de commande
 - ▶ 1 interrupteur à clé marche/arrêt
 - ▶ 1 voyant "Sous tension"
 - ▶ 1 voyant "Sécurité" (circulation d'eau, thermostat sécurité, ...)
 - ▶ 1 bornier de raccordement des asservissements extérieurs

Puissance kW	Chaudière complète avec armoire de commande
	Code
90	25001
120	25002
150	25003
180	25004
210	25005
245	25006
280	25007
315	25008
350	25009
385	25010
420	25011
455	25012
490	25013
525	25014
560	25015
595	25016
630	25017
665	25018
700	25019
735	25020
770	25021
805	25022
840	25023
875	25024
910	25025
945	25026
980	25027

Régulation digitale

- ▶ Type J pour Chaudières 90 à 630 kW :
 - ▶ Régulation 3 étages

OPTIONS DE RÉGULATION J

- ▶ Carte de communication MODBUS
Code **MODSTA**

- ▶ Type S pour Chaudières 665 à 980 kW :

- ▶ Régulation 3 à 6 étages
- ▶ Protocole MODBUS intégré
- ▶ Pilotage TOR

OPTIONS DE RÉGULATION S

- ▶ 1 étage TRIAC
- ▶ Pilotage binaire
- ▶ Sonde extérieure

OPTIONS

- ▶ Kit accessoires (contrôleur de débit, purgeur d'air, soupape tarée à 4 bar, vanne vidange)
Code **5020**
- ▶ Kit accessoires (contrôleur de débit, purgeur d'air, soupape tarée à 7 bar, vanne vidange)
Code **5021**
- ▶ Pilotage pompe simple de circulation
Code **PPS**
- ▶ Pilotage pompe double de circulation
Code **PPD**

SUR DEMANDE

- ▶ Régulation type S pour chaudières ≤ 630kW
- ▶ Protection électrique des étages par disjoncteur
- ▶ Version inox
- ▶ Pression de service 10 bar

GARANTIES

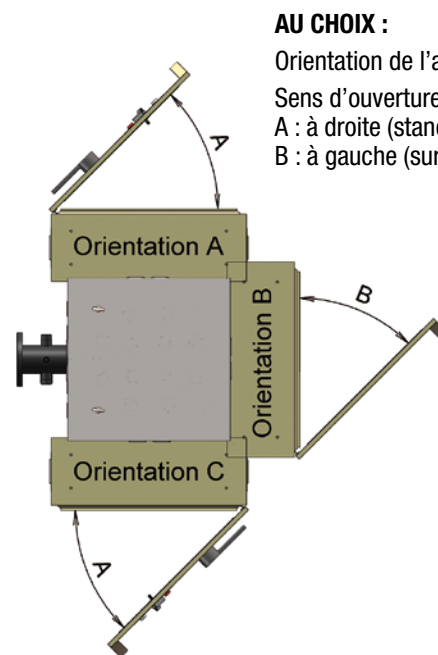
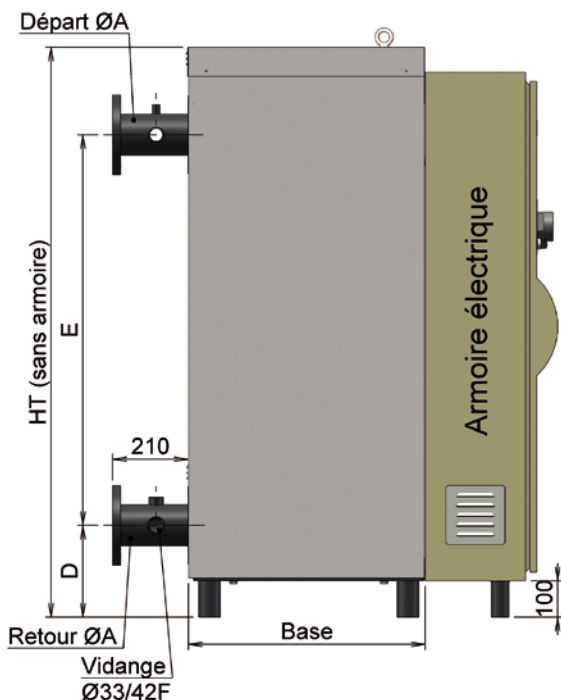
Corps chaudière : **3 ans**
Matériel électrique : **1 an**
Thermoplongeurs : **2 ans**

CHAUDIÈRES ÉLECTRIQUES

CARACTÉRISTIQUES

Puissance kW	Nombre thermo.	Puissance unit. kW	Débit m³/h		Perte de charge maxi mm CE	Dim. chaudière		Volume L	Ø A	D	E	Dim. hors tout H x L x P mm	Poids total kg
			mini	maxi*		Base	HT						
90	3	30	4	18	80	520	1380 ¹	128	DN 80	235	920	1380 x 600 x 1030	280
120	4												285
150	5												295
180	6												320
210	7												430
245	8	35	6	42	280	670	1570 ²	283	DN 100	255	1075	1570 x 800 x 1180	435
280	9											450	
315	10											460	
350	11											505	
385	12											510	
420	13	95	10	95	160	770	1570 ²	395	DN 150	280	1020	1700 x 1000 x 1280	520
455	14											650	
490	15											670	
525	16											690	
560	17											910	
595	18	35	13	95	160	900	1570 ²	610	DN 150	280	1010	2100 x 1600 x 1620	940
665	19											970	
700	20											1010	
735	21											1060	
770	22												
805	23	35	15	95	160	900	1570 ²	610	DN 150	280	1010	2100 x 1600 x 1620	1010
840	24											1060	
875	25											1100	
910	26											1150	
945	27											1200	
980	28											1250	

*Débit pour vitesse maximum de 1,5 m/s dans les tuyauteries. 1-Servitude 2m10 minimum 2-Servitude 2m50 minimum



AU CHOIX :

Orientation de l'armoire A, B, ou C.

Sens d'ouverture de la porte :

A : à droite (standard).

B : à gauche (sur demande).

ORIENTATION DE L'ARMOIRE AU CHOIX À PRÉCISER