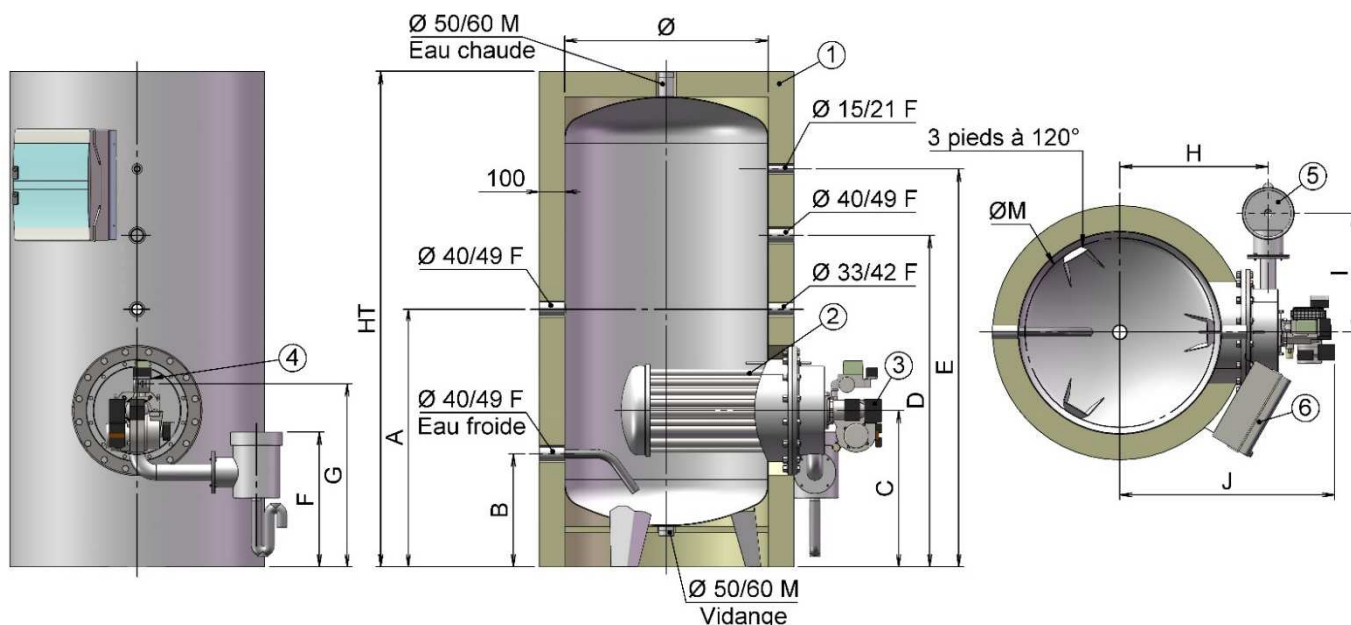


3, rue de l'industrie - Z.I. des Sablons - 89 101 Sens Cedex CS 50166
 Tél : +33 3 86 64 73 73 - Fax : +33 3 86 95 21 83

+Eco gaz INOX



1-Isolation laine de roche
 2-Corps de chauffe
 3-Brûleur

4-Arrivée gaz
 5-Sortie fumées
 6-Coffret électrique

MAJ 28/12/2018

3, rue de l'industrie - Z.I. des Sablons - 89 101 Sens Cedex CS 50166
Tél : +33 3 86 64 73 73 - Fax : +33 3 86 95 21 83

+Eco gaz INOX jaquette calométal 100 M0							
Volume ballon (en L)		Unités	750	1000	1000+	1500	1500+
HT Basculement			1960	2390	1990	2330	2035
Dimensions	HT	mm	1945	2375	1975	2310	2005
	∅		800		900	1000	1100
	A		1012	1302	1022	1200	1000
	B		442			460	500
	C		612			630	670
	D		1302	1732	1312	1630	1380
	E		1562	1992	1572	1890	1550
	F		527			545	585
	G		717			735	775
	H		526		576	626	676
	I		470				
	J		785		835	885	935
	∅M		750		885	925	1075
Données ERP selon règlements 812/2013 et 814/2013							
Marque commerciale		-	CHAROT SA				
Référence du modèle		-	16061	16062	16090	16063	16091
			16071	16072	16100	16073	16101
Profil de soutirage déclaré *		-	XXL				
Classe d'efficacité énergétique en jaquette classée M0	Ep 100	-	B				
Efficacité énergétique pour le chauffage de l'eau en jaquette classée M0	ηWh	%	68				
Consommation annuelle d'électricité en jaquette M0	AEC	kWh/an	52				
Consommation annuelle de combustible en jaquette M0	AFC	GJ GCV	25				
Autre profil de soutirage **		-	3XL				
Autre efficacité énergétique pour le chauffage de l'eau en jaquette classée M0	ηWh	%	81				
Autre consommation annuelle d'électricité en jaquette M0	AEC	kWh/an	59				

MAJ 28/12/2018

3, rue de l'industrie - Z.I. des Sablons - 89 101 Sens Cedex CS 50166
 Tél : +33 3 86 64 73 73 - Fax : +33 3 86 95 21 83

Autre consommation annuelle de combustible en jaquette M0	AFC	GJ GCV	41
Réglage du thermostat du chauffe-eau		°C	60
Niveau de puissance acoustique intérieur (Lwa)		dB	59
Capacité à ne fonctionner qu'en heures creuses		-	Non
Précautions à prendre pendant le montage, l'installation ou l'entretien		-	Voir notice technique

* : selon règlement délégué (UE) N°812/2013 de la commission

** : selon règlement délégué (UE) N°814/2013 de la commission

+Eco gaz INOX jaquette calométal 100 M0										
Volume ballon (en L)		Unités	2000	2000+	2500	2500+	3000	3000+		
HT Basculement			2085	2760	2590	2205	2810	2480		
Dimensions	HT	mm	2055	2735	2565	2175	2785	2455		
	∅		1250	1100	1250	1400	1250	1400		
	A		1020	1590	1390	1110	1610	1250		
	B		520	500	520	560	520	560		
	C		690	670	690	730	690	730		
	D		1400	2020	1820	1490	2040	1680		
	E		1570	2280	2080	1660	2300	1940		
	F		605	585	605	645	605	645		
	G		795	775	795	835	795	835		
	H		751	676	751	826	751	826		
	I		470							
	J		1010	935	1010	1085	1010	1085		
	∅M		1186	1075	1186	1195	1186	1195		
Données ERP selon règlements 812/2013 et 814/2013										
Marque commerciale	-	CHAROT SA								
Référence du modèle	-	16064	16092	16065	16093	16066	16094			
		16074	16102	16075	16103	16076	16104			
		-	-	16085	16113	16086	16114			
Profil de soutirage déclaré *	-	XXL								

MAJ 28/12/2018

3, rue de l'industrie - Z.I. des Sablons - 89 101 Sens Cedex CS 50166

Tél : +33 3 86 64 73 73 - Fax : +33 3 86 95 21 83

Classe d'efficacité énergétique en jaquette classée M0	Ep 100	-	B
Efficacité énergétique pour le chauffage de l'eau en jaquette classée M0	η_{Wh}	%	68
Consommation annuelle d'électricité en jaquette M0	AEC	kWh/an	52
Consommation annuelle de combustible en jaquette M0	AFC	GJ GCV	25
Autre profil de soutirage **		-	3XL
Autre efficacité énergétique pour le chauffage de l'eau en jaquette classée M0	η_{Wh}	%	81
Autre consommation annuelle d'électricité en jaquette M0	AEC	kWh/an	59
Autre consommation annuelle de combustible en jaquette M0	AFC	GJ GCV	41
Réglage du thermostat du chauffe-eau		°C	60
Niveau de puissance acoustique intérieur (Lwa)		dB	59
Capacité à ne fonctionner qu'en heures creuses		-	Non
Précautions à prendre pendant le montage, l'installation ou l'entretien		-	Voir notice technique

* : selon règlement délégué (UE) N°812/2013 de la commission

** : selon règlement délégué (UE) N°814/2013 de la commission

MAJ 28/12/2018