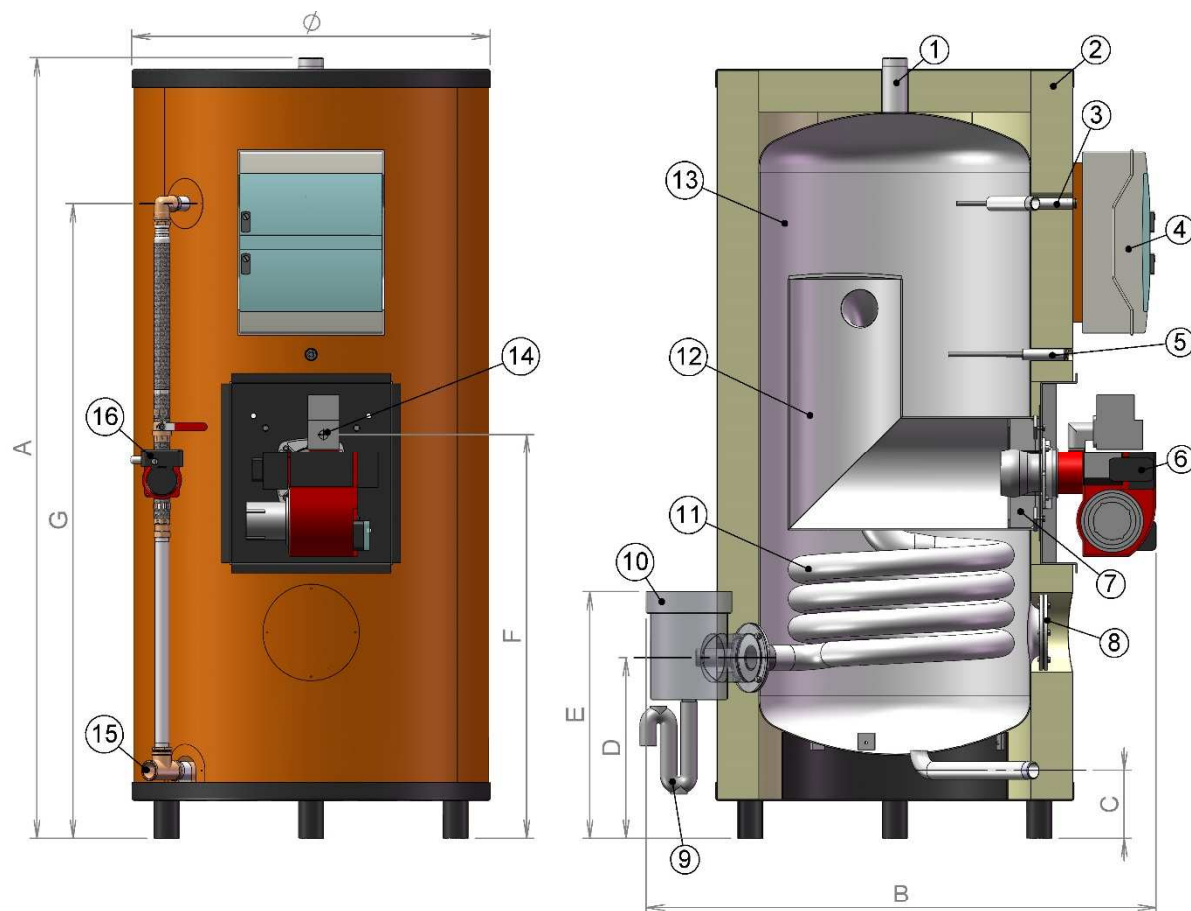


3, rue de l'industrie - Z.I. des Sablons - 89 101 Sens Cedex CS 50166  
 Tél : +33 3 86 64 73 73 - Fax : +33 3 86 95 21 83

## MAX'O GAZ version cheminée



- 1 - Départ eau chaude
- 2 - Isolation laine de roche 100 mm
- 3 - Thermostat sécurité 90°C
- 4 - Coffret électrique
- 5 - Thermostat de régulation 55°C
- 6 - Brûleur
- 7 - Isolant foyer
- 8 - Buse de visite DN 100
- 9 - Sortie condensats
- 10 - Départ fumées
- 11 - Tubes de fumées
- 12 - Foyer
- 13 - Cuve
- 14 - Arrivée gaz
- 15 - Vidange totale
- 16 - Kit pompe d'homogénéisation
- 17 - Entrée eau froide

3, rue de l'industrie - Z.I. des Sablons - 89 101 Sens Cedex CS 50166  
Tél : +33 3 86 64 73 73 - Fax : +33 3 86 95 21 83

Générateur Max'o gaz cheminée jaquette tôle M0 épaisseur 100mm						
Nom du chauffe-eau		Unités	MG45.4	MG 55.7	MG65.7	MG69.12
Dimensions	∅ Ballon	mm	650	800		1000
	∅		860	1010		1200
	A		1865	2205		2210
	B		1210	1370		1560
	C		160	195		145
	D		430	495		455
	E		590	650		615
	F		1245	1435		1200
	G		1515	1830		1790
	H		285	325		375
I	490	555		650		
Volume total ballon		L	390	720		1190
Données ERP selon règlements 812/2013 et 814/2013						
Marque commerciale		-	CHAROT SA			
Référence du modèle		-	24501	24511	24512	14521
Profil de soutirage déclaré *		-	XXL			
Classe d'efficacité énergétique en jaquette classée M0		-	B	A		B
Efficacité énergétique pour le chauffage de l'eau en jaquette classée M0 ηWh	%		79	88		62
Consommation annuelle d'électricité en jaquette M0 AEC	kWh/an		135	82		124
Consommation annuelle de combustible en jaquette M0 AFC	GJ GCV		24	22		31
Autre profil de soutirage **		-	3XL			
Autre efficacité énergétique pour le chauffage de l'eau en jaquette classée M0 ηWh	%		76			
Autre consommation annuelle d'électricité en jaquette M0 AEC	kWh/an		163			
Autre consommation annuelle de combustible en jaquette M0 AFC	GJ GCV		48			
Réglage du thermostat du chauffe-eau		°C	60			

3, rue de l'industrie - Z.I. des Sablons - 89 101 Sens Cedex CS 50166  
Tél : +33 3 86 64 73 73 - Fax : +33 3 86 95 21 83

Niveau de puissance acoustique intérieur (Lwa)	dB	65
Capacité à ne fonctionner qu'en heures creuses	-	Non
Précautions à prendre pendant le montage, l'installation ou l'entretien	-	Voir notice technique

\* : selon règlement délégué (UE) N°812/2013 de la commission

\*\* : selon règlement délégué (UE) N°814/2013 de la commission