

CHAROT



L'eau chaude du futur

Notice technique

RELAX DIGITALE « LABEL PROMOTELEC »

MAJ 04/2021

Code Notice : 560965

Fabrication Française

Z.I. des Sablons- CS 50166 - 89101 SENS Cedex - FRANCE
Tél. : + 33 (0) 3 86 64 73 73 - Fax : + 33 (0) 3 86 95 21 83
E-mail : commercial@charot.fr - www.charot.fr

S.A. AU CAPITAL DE 1 500 000 €

Notice technique

RELAX DIGITALE « LABEL PROMOTELEC »

MAJ 04/2021

Code Notice : 560965

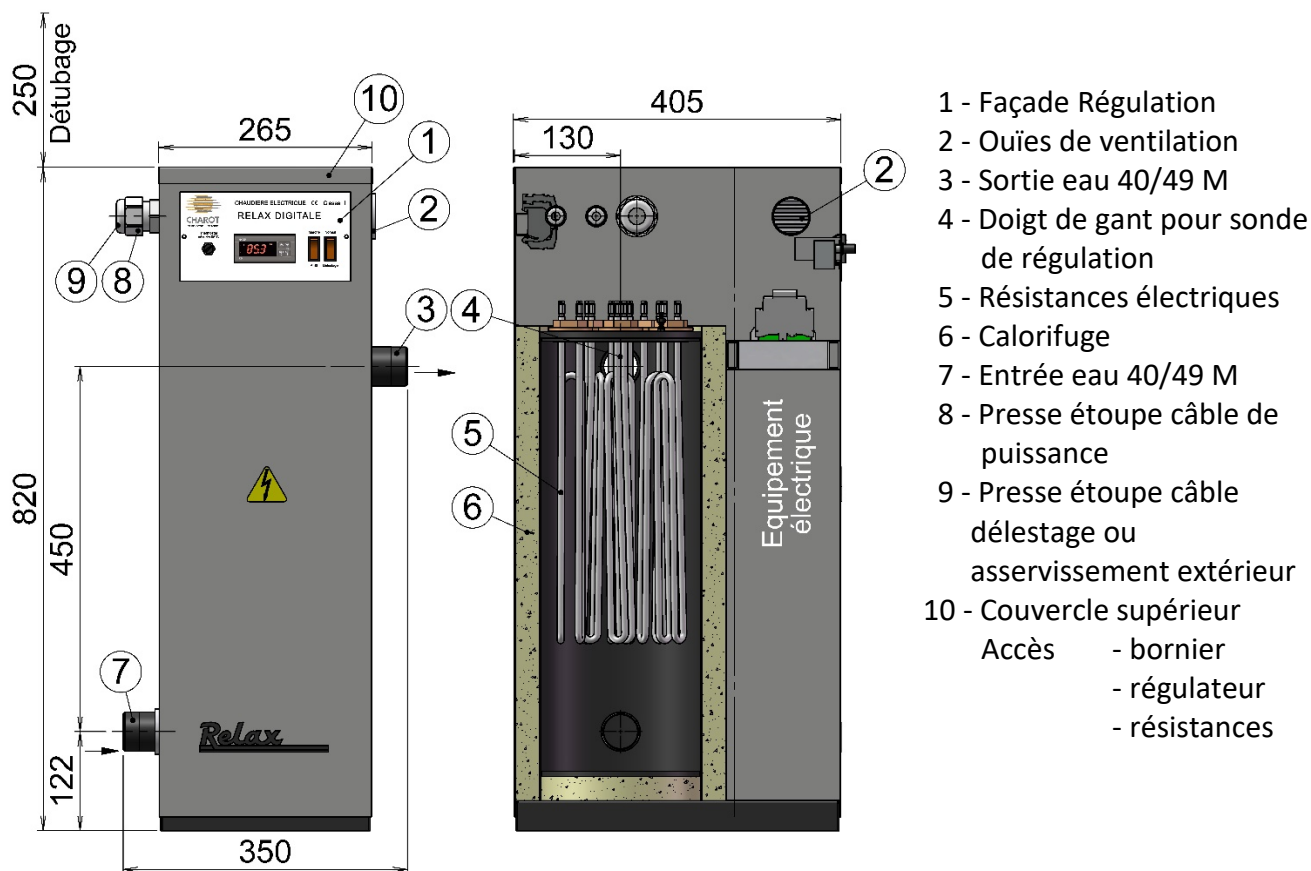


SOMMAIRE

	Page
1) DESCRIPTIF ET CARACTERISTIQUES	4
2) HOMOLOGATIONS - REGLEMENTATIONS	4
3) INSTALLATION - MONTAGE	5
3.1) Instructions d'installation et de montage	5
3.2) Précautions de mise en place	5
3.3) Kit accessoires relax	6
3.4) Raccordement hydraulique	7
4) RACCORDEMENT ÉLECTRIQUE	12
4.1) Raccordement électrique secteur	12
4.2) Position des pontages en fonction de la tension d'alimentation	13
4.3) Schéma électrique de commande	14
4.4) Schéma électrique de puissance	15
4.5) Branchements extérieurs (contacts secs 2 A)	16
4.6) Façade de commande	16
5) MISE EN ROUTE	17
5.1) Réglage régulateur	17
6) TRANSPORT, STOCKAGE, MANUTENTION	19
7) ENTRETIEN	20
8) GARANTIES	21
9) PIÈCES DE RECHANGE	22
10) EN CAS DE PANNE	22

1) DESCRIPTIF ET CARACTERISTIQUES

Les chaudières « **RELAX DIGITALE** » ont été étudiées pour être utilisées pour tous les besoins de chauffage en circuit fermé.



- Volume 16 litres
- Poids à vide 22 Kg
- Pression de service : 7 bar maxi

2) HOMOLOGATIONS - REGLEMENTATIONS

☞ **Appareils à pression** : Nos chaudières sont conformes à l'article 4.3 de la Directive européenne des équipements sous pression **DESP 2014/68/UE**, transposée en droit Français.

☞ **Appareillage électrique** : Les équipements électriques proposés sont conformes à :

- **Décret 2015-1083** relatif à la sécurité des personnes, des animaux et des biens lors de l'emploi des matériels électriques destinés à être employés dans certaines limites de tension.
- Transposition en droit français de la directive européenne basse tension **2014/35/UE**.
- Certains articles des normes Sécurité des appareils électrodomestiques et analogues :
 - * **NF EN 60 335 - 1.**
 - * **NF EN 60 204 - 1.**

☞ Transposition en droit français de la directive européenne **ErP 2009/125/CE**.

3) INSTALLATION - MONTAGE

3.1) Instructions d'installation et de montage

- **Poser** la chaudière à l'endroit souhaité. Voir précautions paragraphe 3.2)
- **Monter** les accessoires du kit (en option) sur les tuyauteries (voir paragraphe 3.3)
- **Raccorder** l'entrée d'eau en partie basse, Ø 40/49
- **Raccorder** la sortie d'eau en partie haute, Ø 40/49
- **Remplir** la chaudière d'eau. S'assurer du bon remplissage par soutirage à un robinet raccordé au réseau.
- **Manceuvrer** la soupape
- **Resserrer** les connexions et répéter cette opération après une semaine de fonctionnement.
La mise sous tension hors eau conduit à la destruction irrémédiable des thermoplongeurs (hors garantie).

3.2) Précautions de mise en place

Nos chaudières **RELAX Digitale** doivent être **installées conformément** :

- aux normes en vigueur.
- aux prescriptions du D.T.U.
- aux prescriptions ci-dessous.

Implantations

La chaudière **RELAX Digitale** doit être installée **dans un local ventilé** afin de maintenir une **température ambiante inférieure à 30°C**. Humidité relative **30 à 80 %** (non condensée).

Elle n'est pas conçue pour être installée :

- dans une atmosphère corrosive
- dans une atmosphère explosive
- en extérieur

Il est obligatoire d'installer :

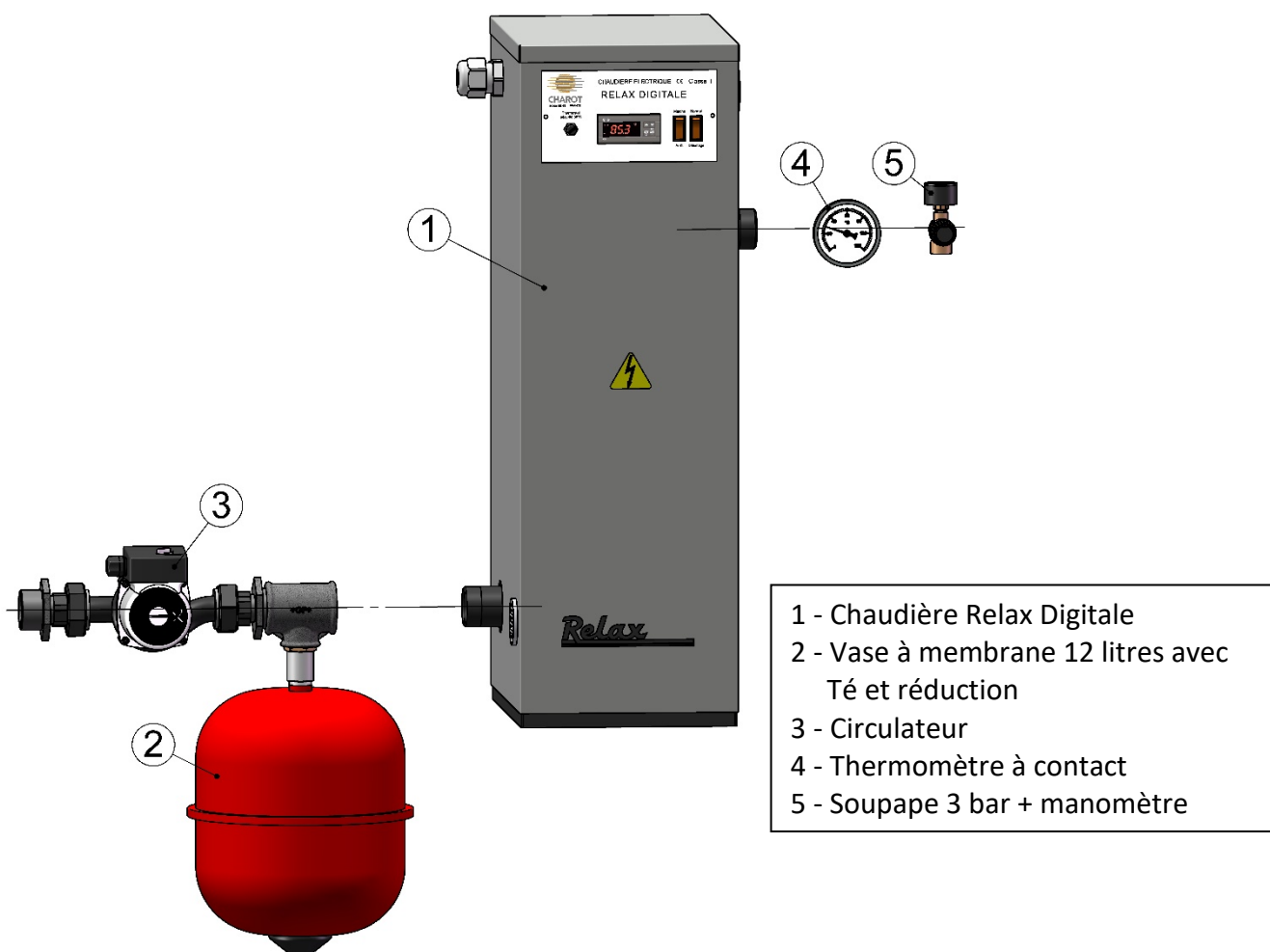
- une **soupape de sécurité** (tarée au maximum à 7 bar).
- Une **purge d'air** sur le départ eau chaude (évacuation des gaz dissous).
- Une **vanne de vidange** rapide Ø33/42 (évacuation des dépôts).

Ne jamais mélanger différents métaux favorisant les couples électrochimiques.

Faire attention :

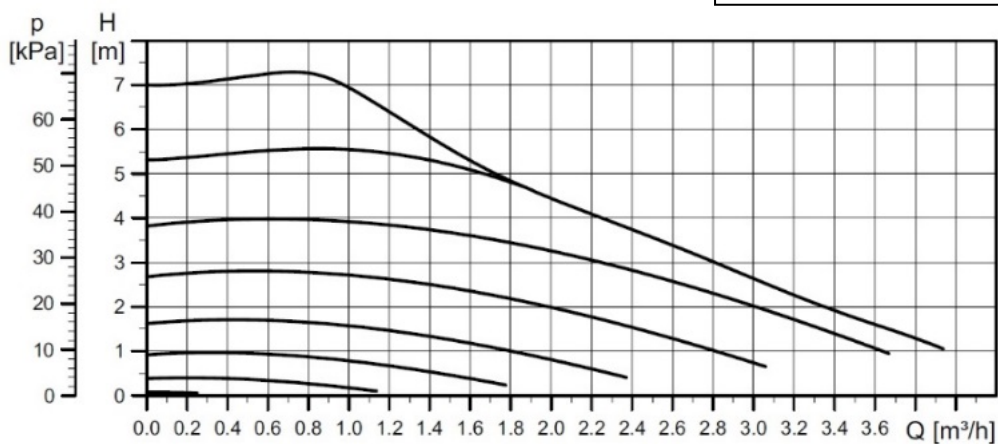
- à ne pas masquer les ouïes de ventilation.
- à ne pas arrêter la circulation dans la chaudière si celle-ci est en service (vanne 3 voies, robinet thermostatique)
- au débit minimum de circulation qui doit être de 0,25 m³/h jusqu'à 12Kw et 0,5 m³/h de 12 à 24 kW

3.3) Kit accessoires relax



Caractéristiques du circulateur :

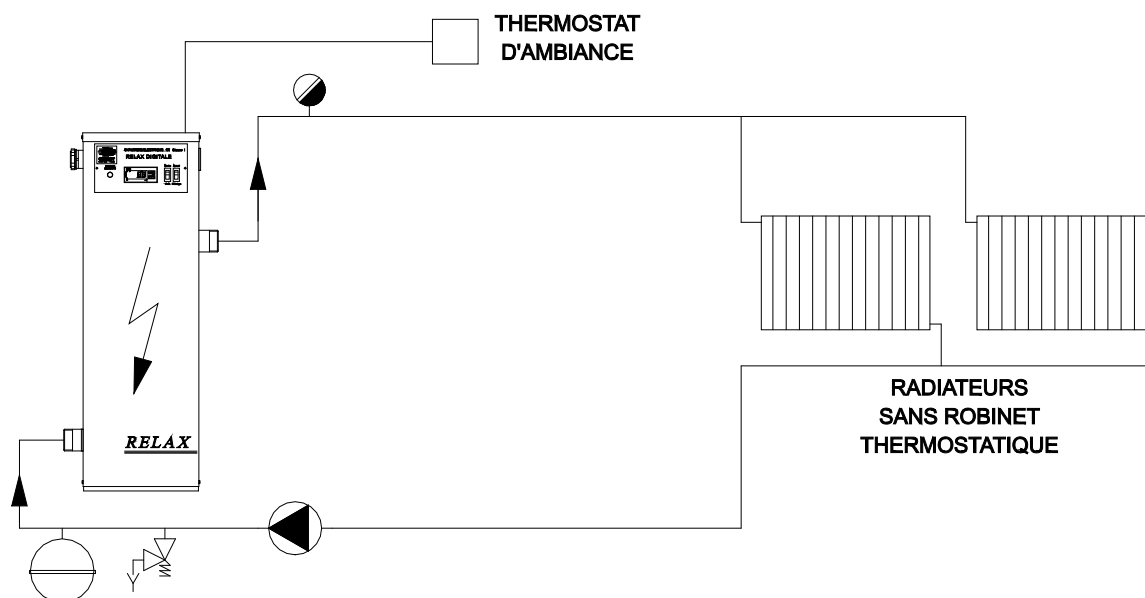
UPM3 FLEX AS 25-70
Entraxe: 180 mm
Alimentation électrique :
230V Mono + Terre - 50Hz



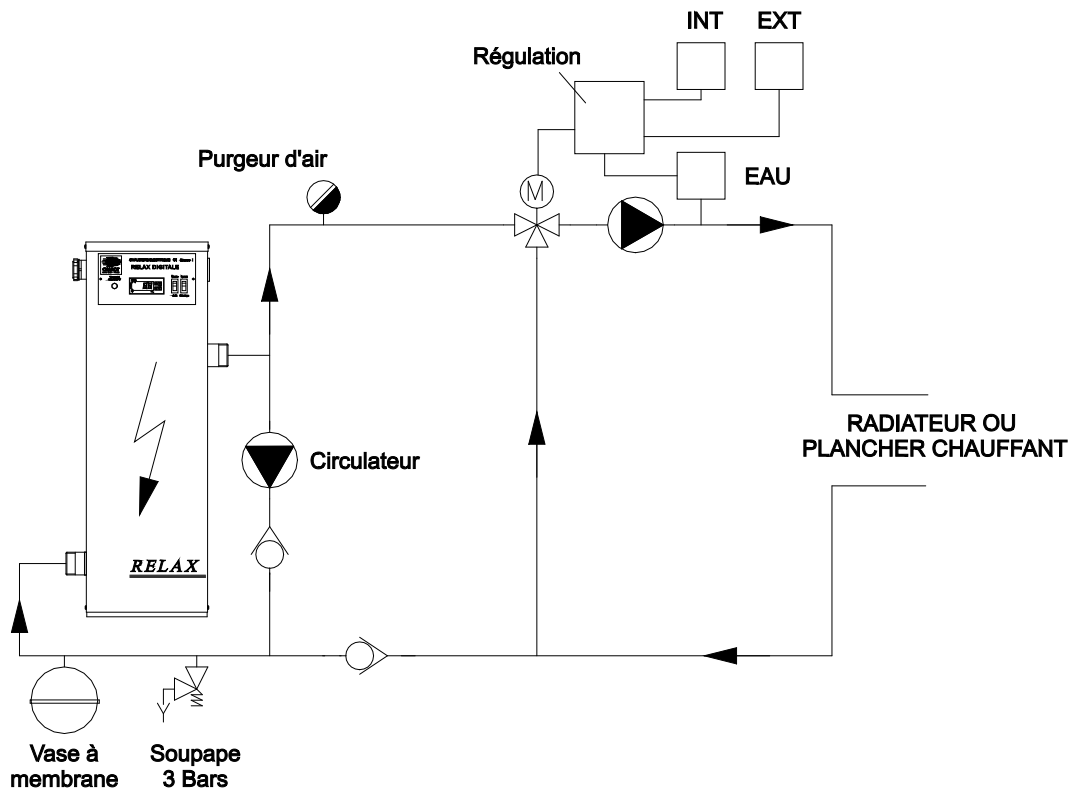
3.4) Raccordement hydraulique

Schéma d'installation classique

CHAUFFAGE TRADITIONNEL AVEC CHAUDIERE ELECTRIQUE



REGULATION EN FONCTION DE L'EXTERIEUR AVEC VANNE 3 VOIES



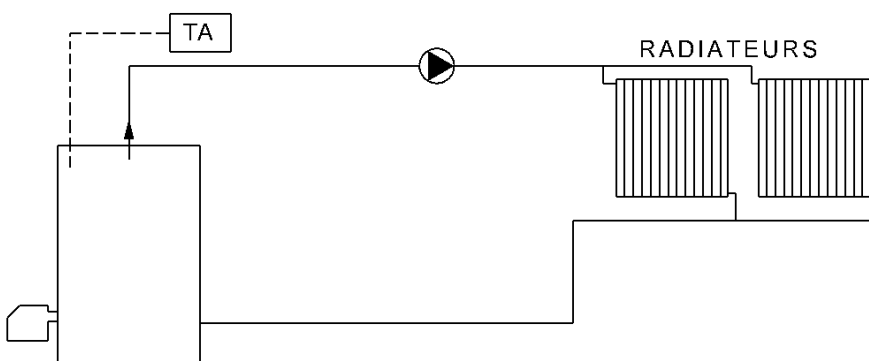
Plancher chauffant : sécurité chaudière 50 °C.

IMPORTANT : Pour tous les schémas, les radiateurs sont sans robinet thermostatique

Schéma d'installation en relève de chaudière

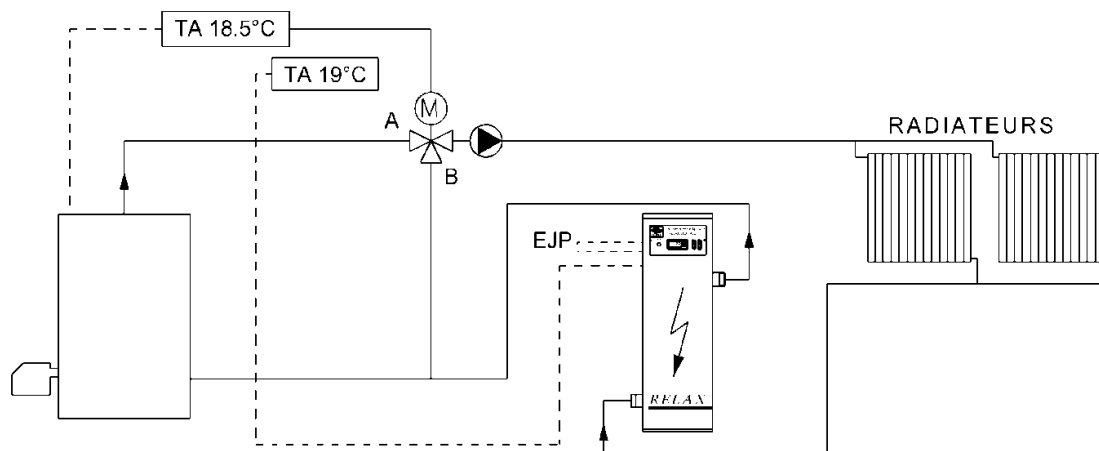
Installation existante

Chauffage au fioul avec régulation par thermostat d'ambiance (TA)



Modification de l'installation :

Ajout d'une chaudière électrique en relève

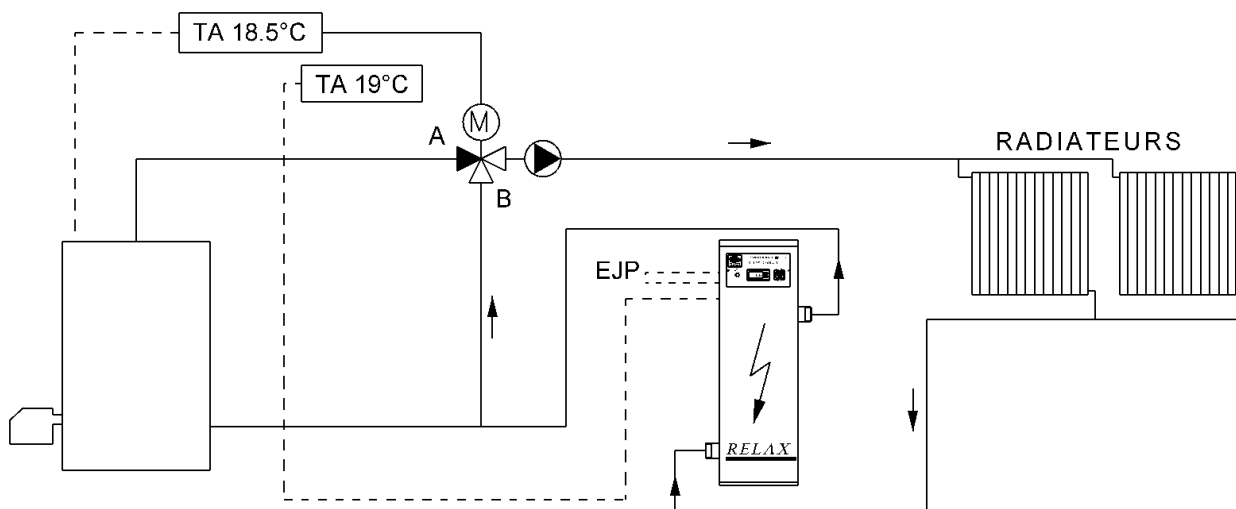


- a) Monter une vanne 3 voies motorisée tout ou rien sur le circuit existant.
- b) Brancher le thermostat d'ambiance existant sur la vanne motorisée et sur la chaudière fioul et le régler (exemple 18,5 °C).
 - Si la température ambiante est inférieure à 18,5 °C :
 - le secteur de la vanne est en position B (Voie B fermée)
 - le brûleur de la chaudière fioul est en position marche.
 - Si la température ambiante est supérieure à 18,5 °C :
 - le secteur de la vanne est en position A (Voie A fermée)
 - le brûleur est en position Arrêt.
- c) Brancher un deuxième thermostat d'ambiance sur la chaudière **RELAX DIGITALE** et régler à 19 °C par exemple (vérifier que son différentiel est inférieur à 0,5° C).
- d) Régler l'aquastat des 2 chaudières sur 70° C par exemple.

Fonctionnement période où le tarif EDF est préférentiel

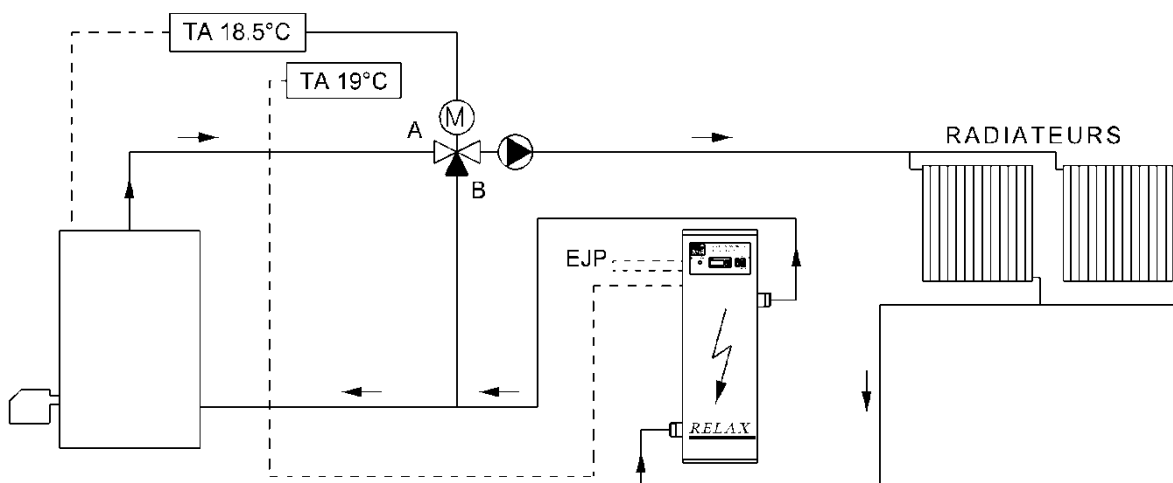
La puissance demandée est inférieure à 50% du total des besoins

Seule la chaudière **RELAX DIGITALE** fonctionne, s'adapte en puissance et assure le confort de la maison.



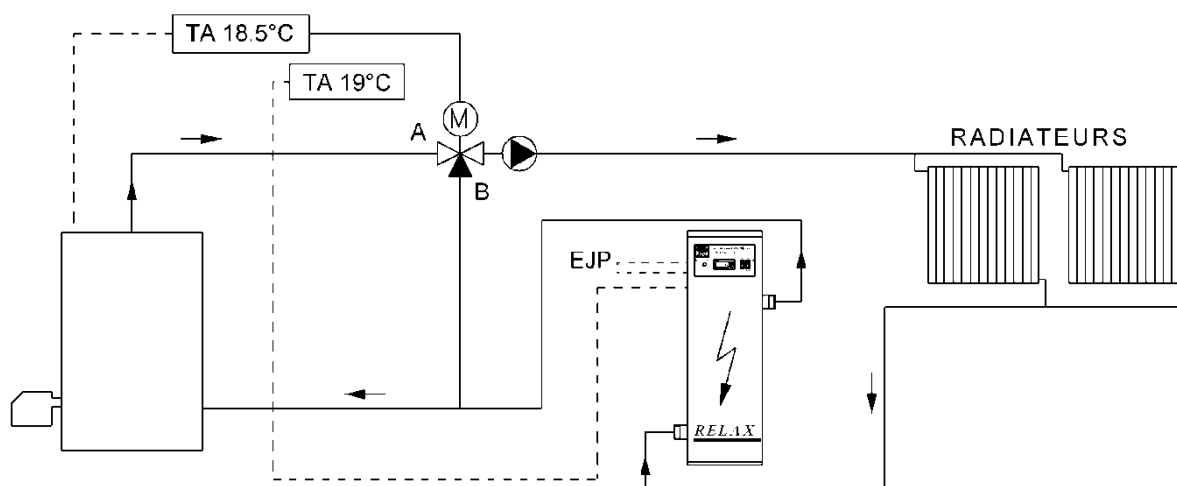
LA PUISSANCE DEMANDEE EST SUPERIEURE A 50% DES BESOINS

- La chaudière « RELAX DIGITALE » fonctionne à pleine puissance.
- La chaudière fioul apporte le complément énergétique.



Fonctionnement Période effacement jour de pointe

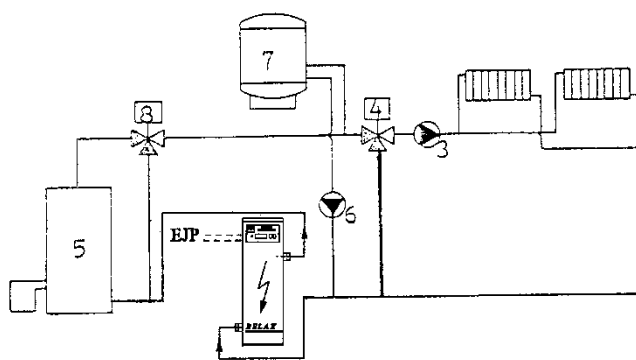
- Seule la chaudière fioul assure les 100% des besoins énergétiques.



NOTA :

Si la chaudière est munie d'un ballon d'eau chaude sanitaire, le thermostat d'ambiance réglé à 18,5 °C commande uniquement la vanne 3 voies.

Schéma d'installation en relève de chaudière avec E.C.S



- 1- Chaudière « RELAX DIGITALE »
- 2- Contrôleur de circulation minimale
- 3- Circulateur de chauffage
- 4- Vanne 3 voies
- 5- Chaudière existante
- 6- Accélérateur Ballon
- 7- Ballon d'eau chaude
- 8- Vanne 3 voies

BI-ENERGIE

- Transformation d'une installation existante (fioul ou GPL), avec adjonction d'une chaudière électrique « RELAX DIGITALE ».

TARIFICATION E.J.P

- La puissance de la chaudière électrique doit être égale à 50% des déperditions des locaux.

4) RACCORDEMENT ÉLECTRIQUE

La chaudière est livrée câblée pour une alimentation en

400 volts TRI + Neutre 50/60Hz

Vérifier le couplage du bornier de raccordement en fonction de la tension du réseau.
(voir paragraphe 4.2).

- Il est nécessaire de prévoir un dispositif de protection à coupure automatique en cas de défaut d'isolement, dispositif différentiel ou autre en fonction du régime de neutre.
- Le disjoncteur de protection contre les surintensités, le discontacteur et la section des câbles d'alimentation devront être choisis conformément à la NF C 15100 (tenir compte du mode de pose, de la longueur du câble et du courant de court-circuit)
- Matériel classe 1 indice de protection **IP21 / IK08**
- La mise sous tension hors eau conduit à la destruction irrémédiable des thermoplongeurs (sans garantie)

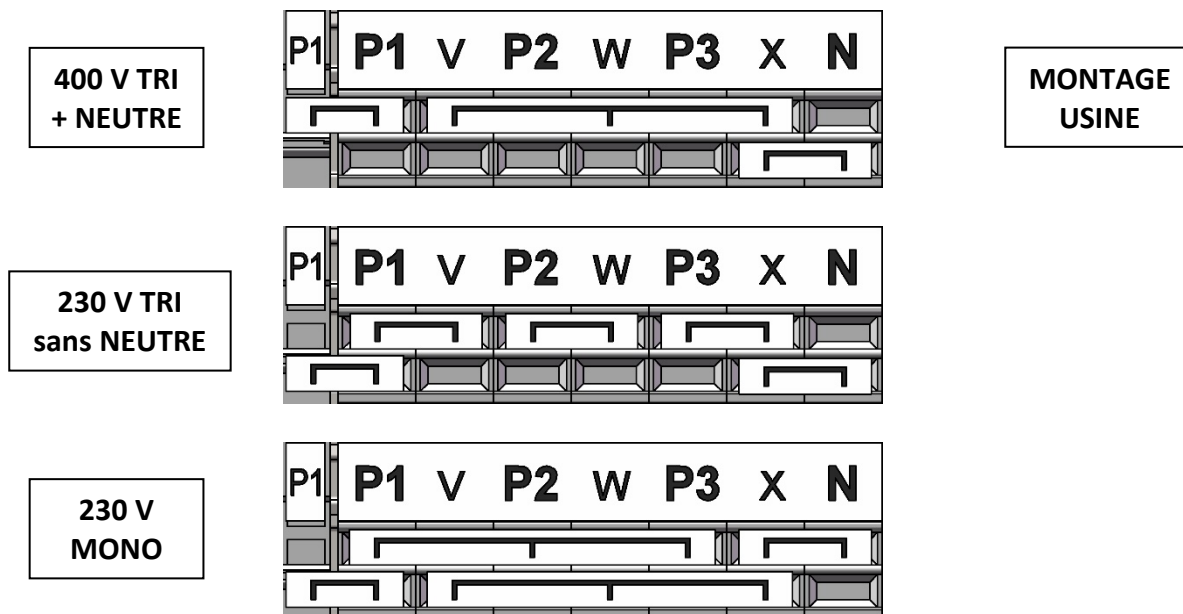
LE RACCORDEMENT A LA TERRE EST OBLIGATOIRE

4.1) Raccordement électrique secteur

Puissance	Calibre des protections par phases			Section minimum des câbles d'alimentation (mm ²)		
	400 V TRI + NEUTRE	230 V TRI	230 V MONO	400 V TRI + NEUTRE	230 V TRI	230 V MONO
6 kW	10 A	16 A	30 A	2.5	4	6
9 kW	16 A	25 A	50 A	4	6	10
12 kW	20 A	32 A	63 A			16
18 kW	32 A	50 A		6	10	
24 kW	40 A			10		

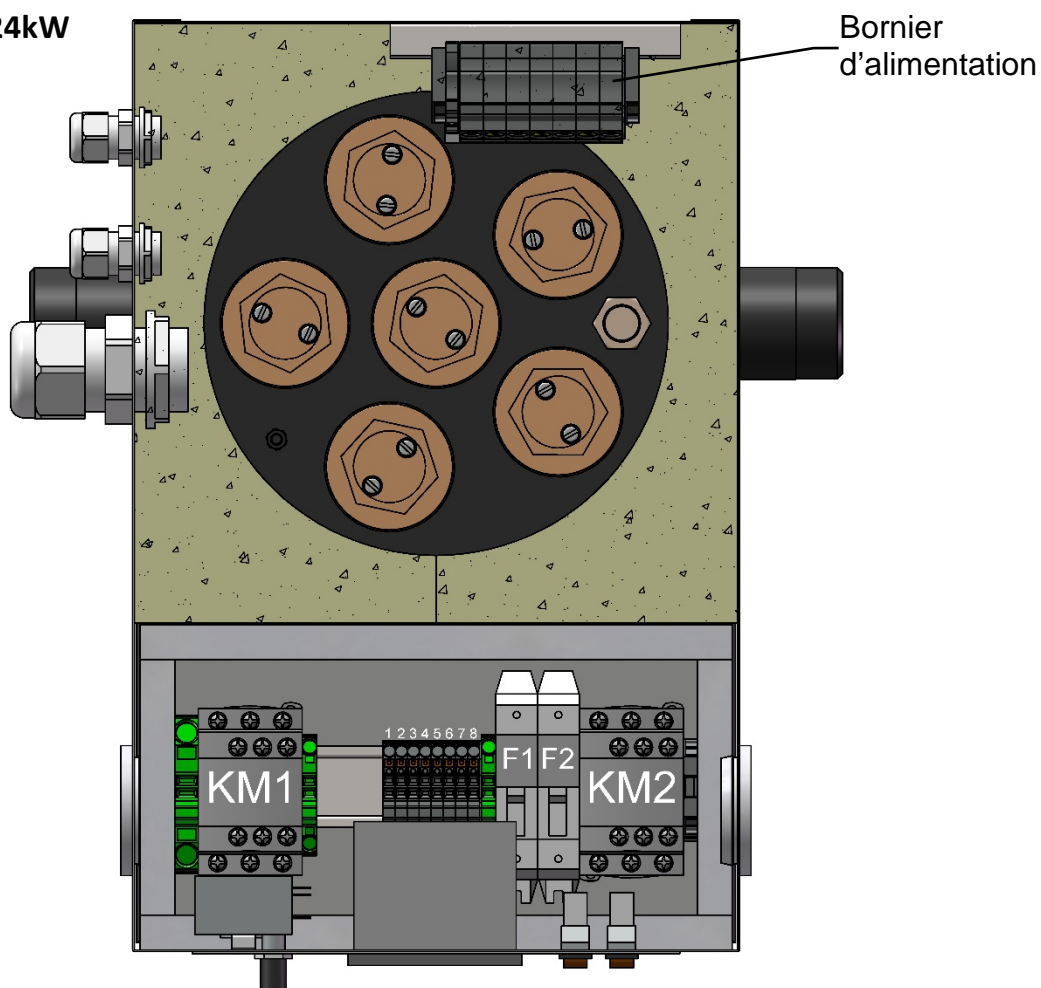
4.2) Position des pontages en fonction de la tension d'alimentation

Des peignes de pontage sont fournis pour les différentes tensions d'alimentation

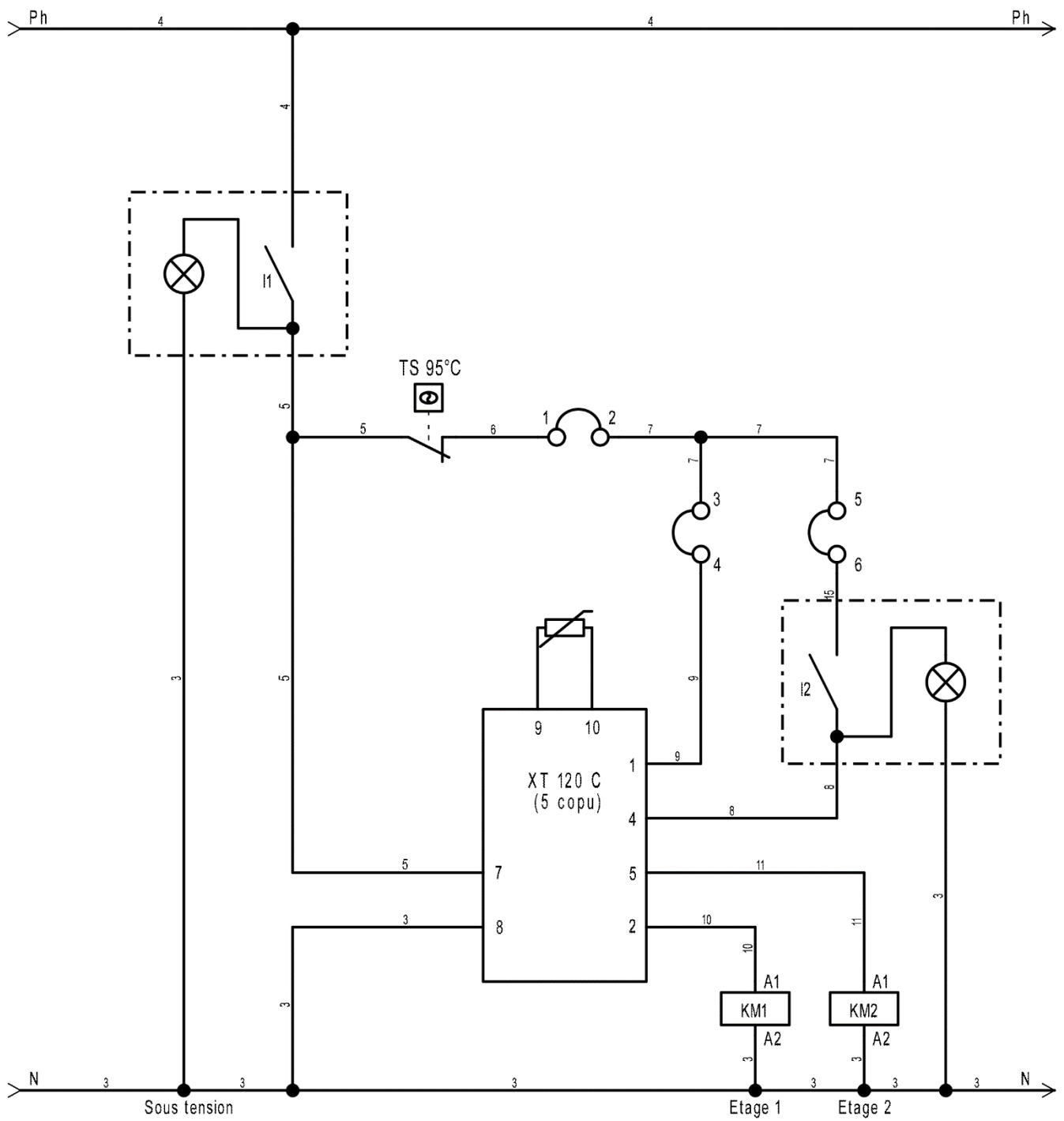


Raccordement des phases et neutre sur bornes à ressort avec câbles rigides ou souples, avec ou sans embout de câblage. Adapter la section des câbles à la puissance totale de la chaudière (voir section des câbles page 5).

Implantation 6 à 24kW

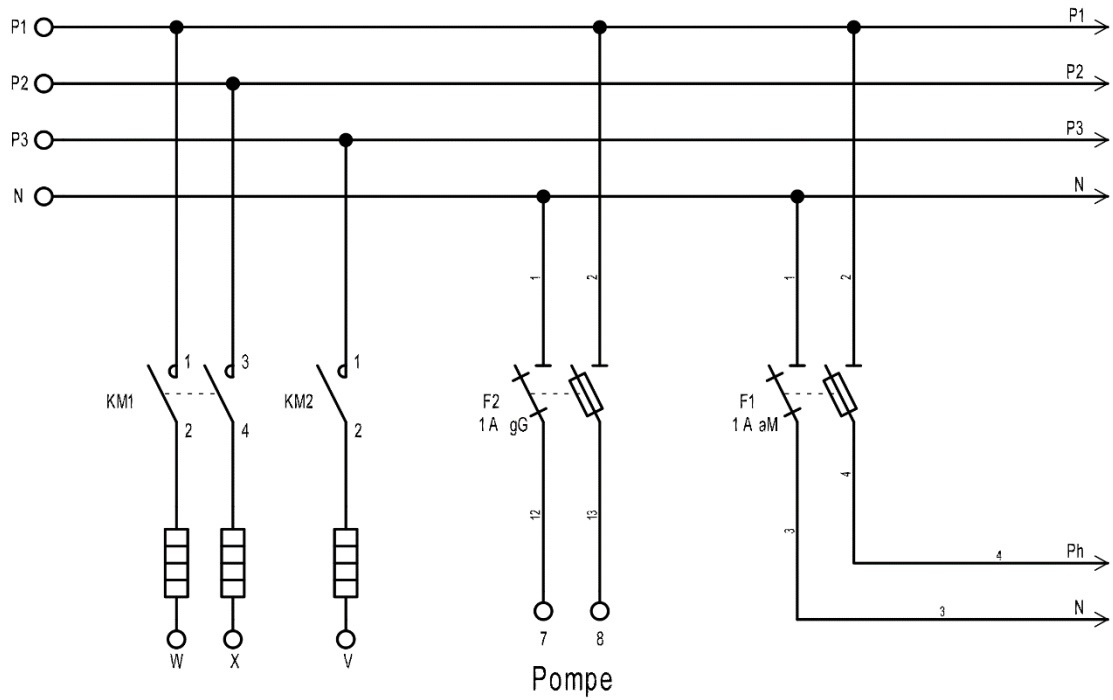


4.3) Schéma électrique de commande

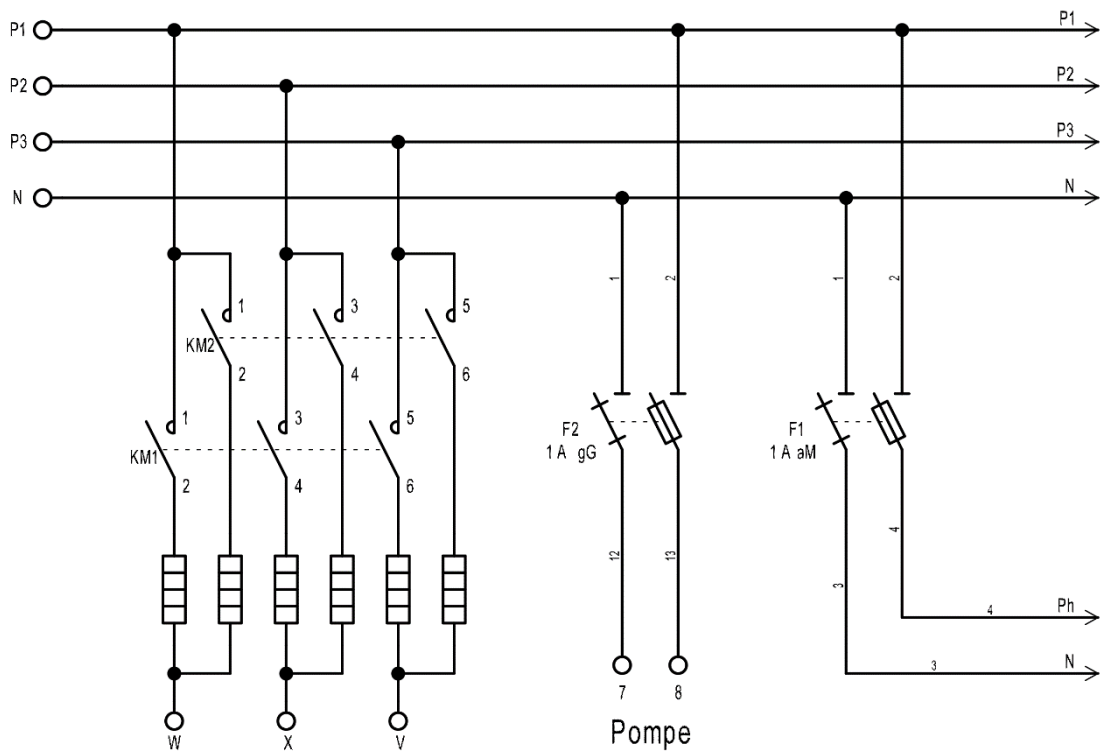


4.4) Schéma électrique de puissance

6 à 12Kw



18 à 24kW



Calibre des fusibles : Cartouches industrielles cylindriques $\varnothing 8 \times 32$

Relax	F 1 type aM	F 2 type gG
6 à 24 kW	2 x 1 A	

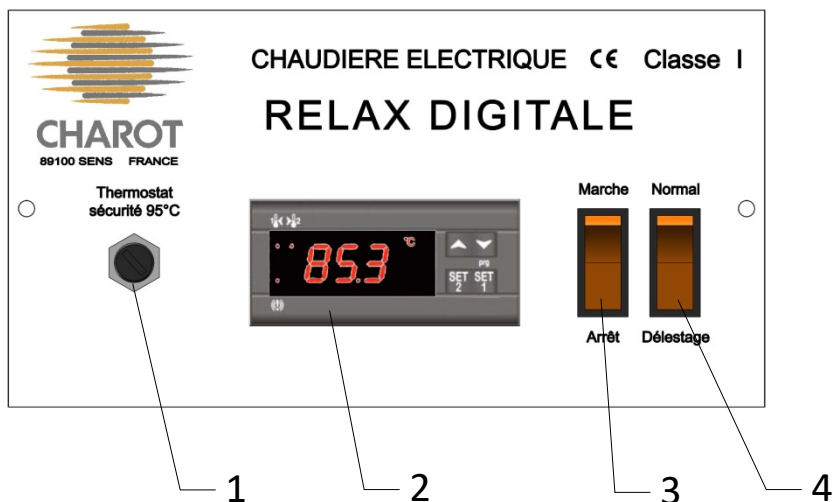
4.5) Branchements extérieurs (contacts secs 2 A)

- a) **BORNES 1-2** : - Marche - Arrêt à distance.
- Raccordement éventuel d'un contrôleur de circulation.
- EJP.
- Thermostat d'ambiance.
- b) **BORNES 3-4** : - Délestage 1^{er} Etage
- c) **BORNES 5-6** : - Délestage 2^{ème} Etage

Répartition des puissances par étage :

Relax	1 ^{er} Etage	2 ^{ème} Etage
6 kW	4 kW	2 kW
9 kW	6 kW	3 kW
12 kW	8 kW	4 kW
18 kW	9 kW	9 kW
24 kW	12 kW	12 kW

4.6) Façade de commande



- 1 - Thermostat sécurité 95°C Réarmement manuel.
- 2 - Régulateur XT120C (5copu)
- 3 - Interrupteur Marche - Arrêt I1 (avec voyant).
- 4 - Interrupteur délestage I2 (avec voyant).

5) MISE EN ROUTE

- Une soupape 3 bar, un purgeur d'air automatique et un vase à membrane sont obligatoires.

- 1) **Bien vérifier** que l'installation est remplie d'eau.
- 2) **Purger** l'installation et dégommer l'accélérateur.
- 3) **Mettre** la chaudière sous tension.
- 4) **Appuyer** sur le bouton marche (allumé).
- 5) **Régler** les deux étages de régulation.
- 6) Délestage manuel (voyant éteint) 1/3 puissance

5.1) Réglage régulateur

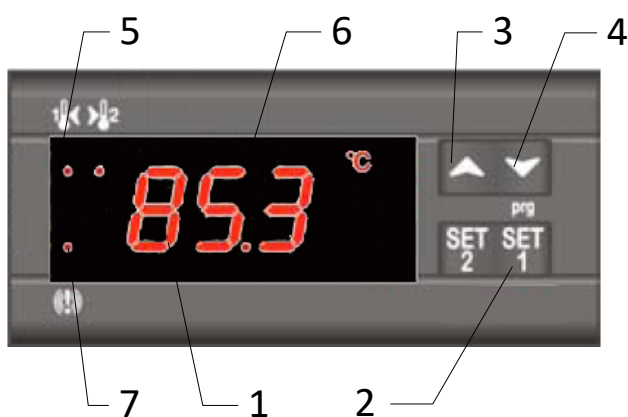
Si le clavier est verrouillé, l'écran indique **POF**.

Pour le déverrouiller, appuyer simultanément 3 secondes sur les touches ▲ et ▼. **Pon** s'affiche à l'écran. Pour le verrouiller à nouveau, appuyer simultanément 3 secondes sur les touches ▲ et ▼. **POF** s'affiche à l'écran

REGLAGE USINE :

Chauffage traditionnel par radiateur : CONSIGNE (Etage 1 = 80°C ; Etage 2 = 75°C)

Chauffage plancher chauffant : CONSIGNE (Etage 1 = 40°C ; Etage 2 = 35°C)
(Si précisé à la commande)



- 1 - Indicateur sept segments.
- 2 - Touche modification ou contrôle consigne.
- 3 - Touche modification consigne croissante.
- 4 - Touche modification consigne décroissante.
- 5 - Indication de l'état de la sortie.
Eteint → Arrêté. Allumé → Marche.
- 6 - Voyant réglage.
- 7 - Voyant alarme.

MODIFICATION DES TEMPERATURES DE CONSIGNE.

- Nota : a) SET 1 = Etage 1 SET 2 = Etage2
b) SET 1 doit toujours être supérieur à SET 2.
c) température minimum programmable : 0 °C.
d) température maximum programmable : + 99 °C.
(50 °C en application plancher chauffant)
e) mise en route Etage 1 : à 3 °C sous sa température de consigne avec temporisation de 3 minutes au démarrage.
f) mise en route Etage 2 : à 2 °C sous sa température de consigne avec temporisation de 3 minutes au démarrage.
g) arrêt des étages à leur température de consigne.

A la Mise en route, temporisation de 3 minutes

- A) Appuyer sur la touche SET 1, pendant 5 secondes → le voyant (6) s'allume.
B) Régler avec les touches ▲ et ▼.
C) Valider en appuyant sur la touche SET 1.
L'indicateur (1) clignote, la nouvelle consigne Etage 1 est enregistrée.
Le voyant (6) s'éteint.
(après quelques secondes la température réelle s'affiche).
D) Appuyer sur la touche SET 2, pour Etage 2 pendant 5 secondes
→ le voyant (6) s'allume.
E) Régler avec les touches ▲ et ▼.
F) Valider en appuyant sur la touche SET 2.
L'indicateur (1) clignote, la nouvelle consigne Etage 2 est enregistrée.
Le voyant (6) s'éteint.
(après quelques secondes la température réelle s'affiche).

SIGNAUX D'ALARME

Voyant alarme allumé (7), l'indicateur (1) affiche :

- « PFO » → Défaut ou coupure de sonde.
« HA » → Alarme haute de température.
« LA » → Alarme basse température.

Nota 1 : le signal de l'alarme est temporisé de 15 minutes après l'apparition du défaut de température.

Nota 2 : à la mise en service de la chaudière, la temporisation est de 24 heures, pour permettre à la chaudière de monter une première fois en température sans déclencher d'alarme.

Indication des valeurs ohmiques de la sonde PTC S6 :

Température	0	5	10	15	20	25	30	35	40	45	50
Valeur Ω	806	841	877	914	951	990	1029	1069	1111	1153	1196
Température	55	60	65	70	75	80	85	90	95	100	110
Valeur Ω	1240	1285	1331	1378	1426	1474	1524	1575	1626	1679	1786

6) TRANSPORT, STOCKAGE, MANUTENTION

TRANSPORT - STOCKAGE

L'appareil doit être transporté et stocké **dans son emballage d'origine** jusqu'à son lieu d'installation.

Température ambiante comprise entre 10°C et 50°C.

Humidité relative 30 à 80 % (non condensée).

MANUTENTION

- L'équipement sera manutentionné par des **moyens de levage adéquats** et par du **personnel qualifié** :
 - à l'aide d'un transpalette
 - à l'aide d'un pont ou d'une grue d'une CMU compatible avec la charge à lever. Les élingues de manutention seront en adéquation avec la charge et en très bon état.
- L'équipement doit être manutentionné **vide** et sans aucun accessoire complémentaire non livré par le fabricant.
- La manutention sera effectuée par le client.

7) ENTRETIEN

Il appartient de définir les périodicités d'entretien en fonction de chaque utilisation en ne dépassant pas les délais maximums indiqués ci-dessous

A la mise en service

- **Laisser libres** et propres les ouïes de refroidissement
- **Resserrer** si besoin les connexions des thermoplongeurs et plus généralement les connexions du circuit de puissance. Renouveler l'opération après une semaine de fonctionnement.
- **Manœuvrer** la ou les soupapes de sécurité

Entretien semestriel

- **Resserrer** les connexions des thermoplongeurs afin d'éviter les échauffements
- **Effectuer** une chasse rapide afin d'évacuer les dépôts
- **Vérifier** le bon fonctionnement :
 - ✓ du purgeur d'air
 - ✓ de la soupape
 - ✓ du thermostat

Entretien annuel

- **Démonter** le thermoplongeur et le nettoyer soigneusement de tout dépôt
- **Vérifier** le bon fonctionnement du circulateur

Toujours veiller à :

- **Ne pas arrêter** le fonctionnement de l'accélérateur si la chaudière est en fonctionnement
- **Ne pas vider** l'eau de l'installation de la chaudière en fonctionnement.

Dans le cas d'une surchauffe accidentelle (panne de régulation), un thermostat de sécurité interrompt le fonctionnement.

- A la remise en route, il sera nécessaire de la réarmer :
 - **Dévisser** le bouton noir sur le tableau,
 - **Appuyer** sur le bouton vert jusqu'à l'enclenchement.

8) GARANTIES

Nos Chaudières Electrique Relax Digitale sont garanties contre la perforation

- Corps de chaudière **3 ans**

Les équipements électriques + pompes sont garantis **1 an**

Les thermoplongeurs **2 ans**

Cette garantie se limite à notre choix, à la réparation en notre usine de SENS ou au remplacement gratuit des pièces reconnues défectueuses.

Elle exclut tout autre dommage, déplacement, frais de main d'œuvre qui pourraient en résulter.

LE RETOUR EN NOTRE USINE EST OBLIGATOIRE

Le remplacement des pièces ne prolonge pas la durée de la garantie et ne peut donner lieu à aucune indemnité pour frais divers ou préjudice quelconque

Notre garantie ne couvre pas :

- Les risques d'entartrage, le gel, les corrosions
- Les détériorations imputables à la manutention ou au transport
- Le manque d'eau
- Les fausses manœuvres
- Les surpressions et coups de béliers
- Les erreurs d'installation ou d'utilisation
- Le manque d'entretien

Les schémas d'installation sont indicatifs et n'empêchent pas de se conformer aux règles de l'art et aux réglementations ou prescriptions du D.T.U en vigueur

LA SOCIETE CHAROT SE RESERVE LE DROIT D'EFFECTUER DES MODIFICATIONS DE FABRICATION SANS PREAVIS.

9) PIECES DE RECHANGE

DESIGNATION	CODE
Thermoplongeur 2 kW + joint (pour 6 kW)	790 082
Thermoplongeur 3 kW + joint (pour 9 et 18 kW)	790 083
Thermoplongeur 4 kW + joint (pour 12 et 24 kW)	790 084
Joint d'élément chauffant (lot 6 pièces)	2565
Contacteur de puissance (KA1 - KA2)	582 062
Interrupteur (I1 - I2)	585 003
Thermostat de sécurité	581 104
Régulateur XT120C paramétré à 80°C	790 225
Sonde de température	583 024
Circulateur UPM3 FLEX AS 25-70	586 200

10) EN CAS DE PANNE

**POUR TOUTE INTERVENTION,
COUPER L'ALIMENTATION GENERALE DE LA CHAUDIERE**

Pannes	A faire
Le régulateur et les voyants sont éteints	S'assurer que la tension d'alimentation arrive sur le bornier
L'écran du régulateur est éteint L'interrupteur I1 est éteint en position Marche	Vérifier le fusible F1 et le thermostat de sécurité
Le circulateur ne tourne pas	Vérifier le fusible F2
Si la panne persiste	Faire intervenir un professionnel qualifié