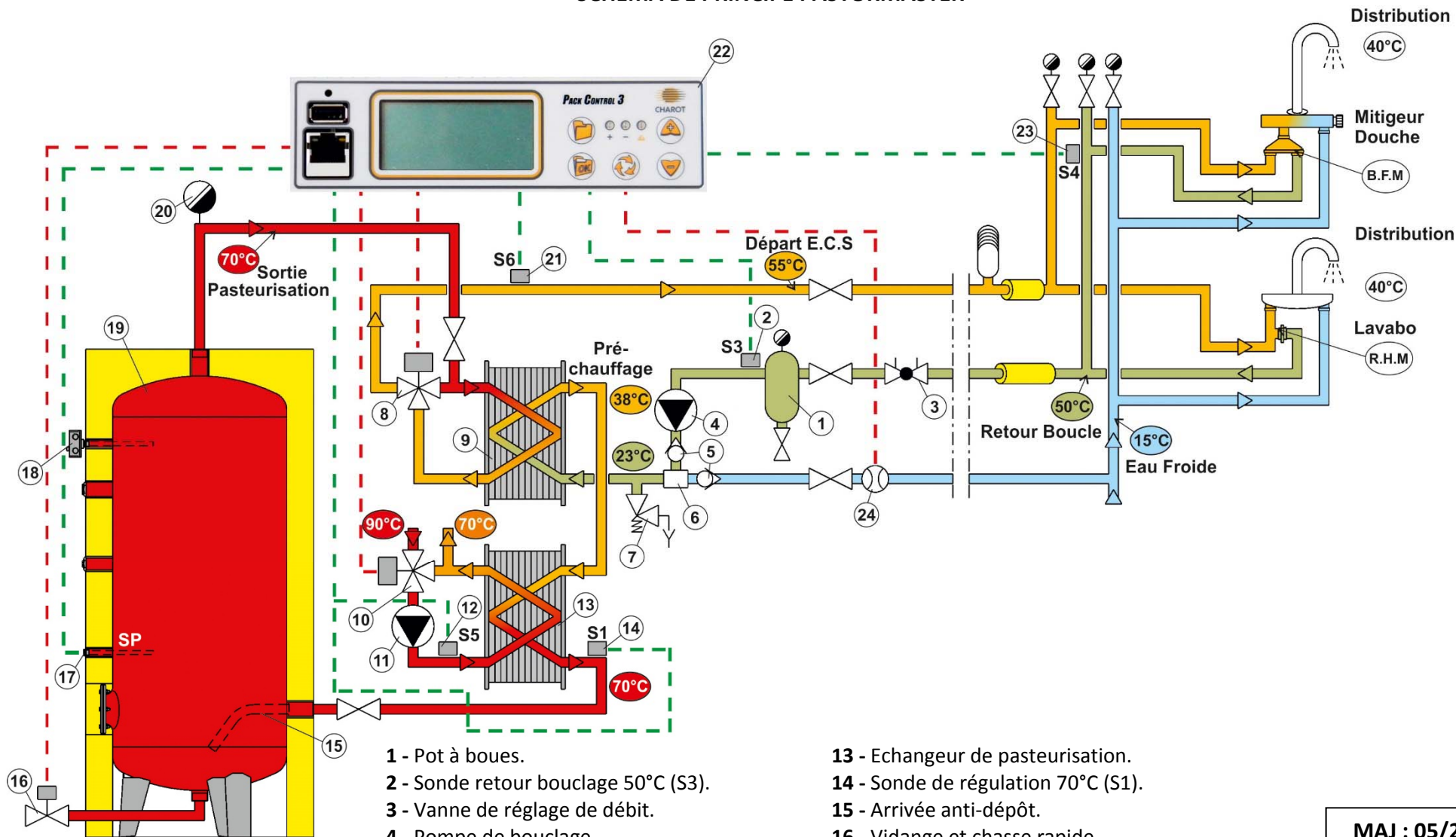


SCHEMA DE PRINCIPE PASTORMASTER



- 1 - Pot à boues.
- 2 - Sonde retour bouclage 50°C (S3).
- 3 - Vanne de réglage de débit.
- 4 - Pompe de bouclage.
- 5 - Clapet anti-retour.
- 6 - Mixage E.F - Boucle.
- 7 - Soupape 7 bar.
- 8 - Vanne 3 voies ECS.
- 9 - Unité de transfert de températures.
- 10 - Vanne 3 voies primaire.
- 11 - Pompe primaire.
- 12 - Sondes de surveillance (S5).

- 13 - Echangeur de pasteurisation.
- 14 - Sonde de régulation 70°C (S1).
- 15 - Arrivée anti-dépôt.
- 16 - Vidange et chasse rapide.
- 17 - Sondes de surveillance (SP).
- 18 - Thermostat sécurité T° 90°C.
- 19 - Réservoir maintien pasteurisation.
- 20 - Purgeur.
- 21 - Sonde départ ECS 55°C (S6).
- 22 - Armoire de commande + Pack Control 3.
- 23 - Sonde fond de boucle (S4).
- 24 - Débitmètre.

MAJ : 05/2017

