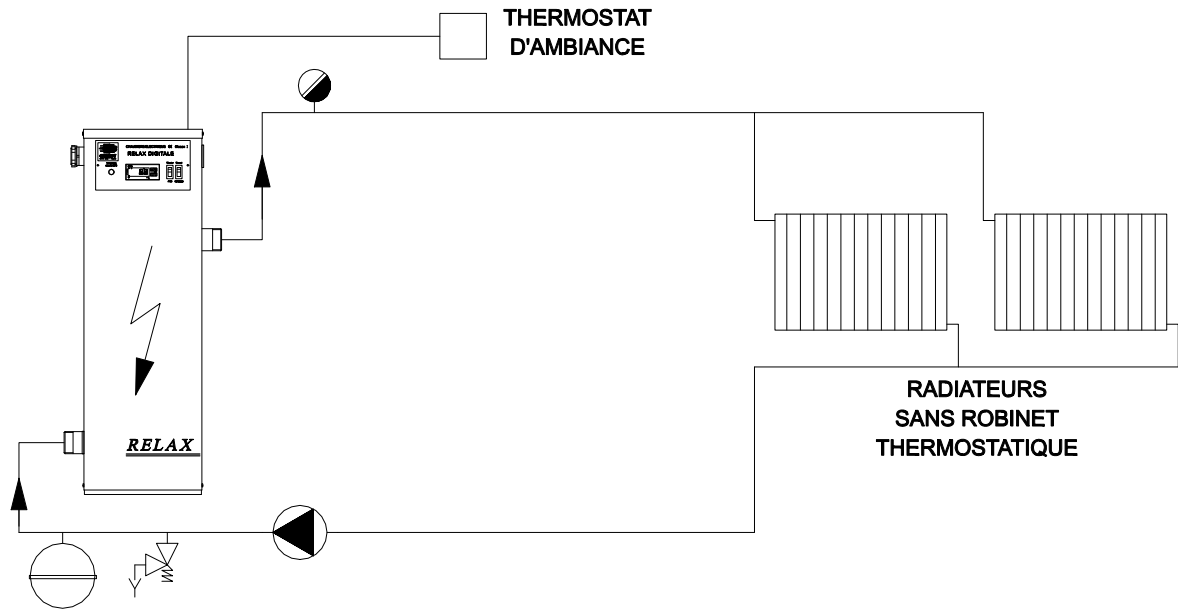
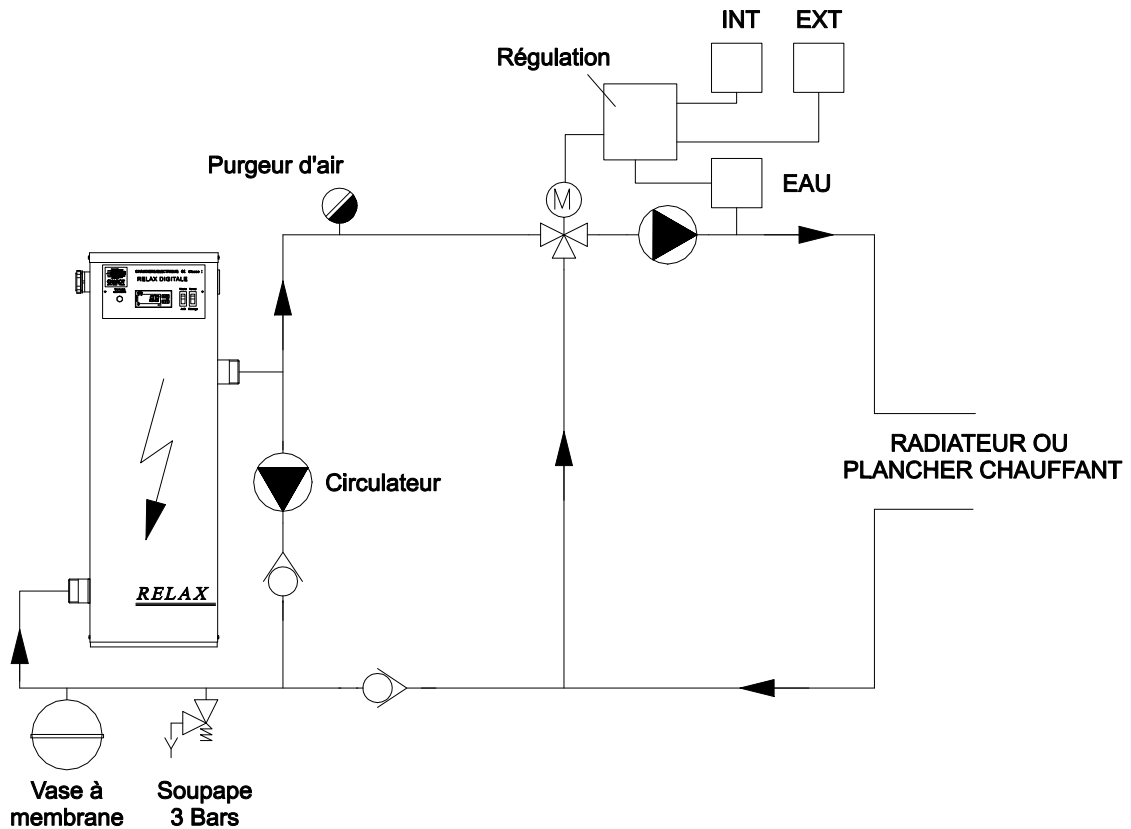


Chauffage traditionnel avec chaudière électrique



REGULATION EN FONCTION DE L'EXTERIEUR AVEC VANNE 3 VOIES



Plancher chauffant : sécurité chaudière 50 °C.

IMPORTANT : Pour tous les schémas, les radiateurs sont sans robinet thermostatique

MAJ : 05/2015

