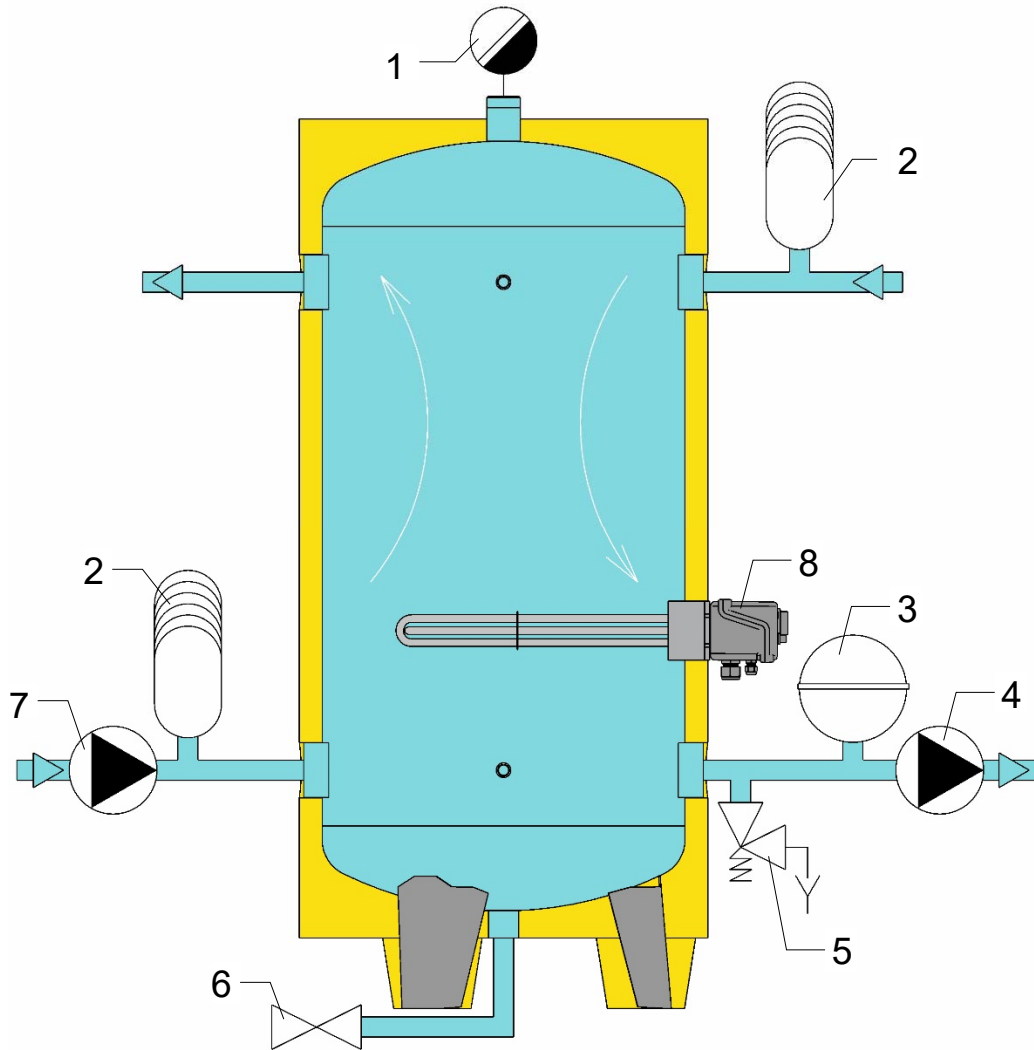


SCHEMA DE PRINCIPE TAMFROID



- 1 - Purgeur
- 2 - Anti-bélier
- 3 - Vase d'expansion
- 4 - Pompe circuit secondaire
- 5 - Soupape de sécurité
- 6 - Vanne de vidange
- 7 - Pompe circuit primaire
- 8 - Thermoplongeur Hors gel 0/50°C avec thermostat régulation et sécurité

MAJ : 07/2021



CHAROT